

Министерство сельского хозяйства Российской Федерации  
федеральное государственное бюджетное образовательное учреждение  
высшего образования «Вологодская государственная молочнохозяйственная  
академия имени Н.В. Верещагина»

## **ФОНД ОЦЕНОЧНЫХ СРЕДСТВ**

**Направление подготовки 35.04.06 Агроинженерия**

**Направленность (профиль) Искусственный интеллект**

**Квалификация (степень) выпускника магистр**

Вологда - Молочное  
2024

## Оглавление

УК-1 Способен осуществлять критический анализ проблемных ситуаций на основе системного подхода, вырабатывать стратегию действий.....	3
УК-2 Способен управлять проектом на всех этапах его жизненного цикла. ....	38
УК-3. Способен организовывать и руководить работой команды, вырабатывая командную стратегию для достижения поставленной цели. ....	53
УК-4 Способен применять современные коммуникативные технологии, в том числе на иностранном(ых) языке(ах), для академического и профессионального взаимодействия .....	67
УК-5 Способен анализировать и учитывать разнообразие культур в процессе межкультурного взаимодействия.....	115
УК-6 Способен определять и реализовывать приоритеты собственной деятельности и способы ее совершенствования на основе самооценки.....	141
ОПК-1. Способен анализировать современные проблемы науки и производства, решать задачи развития области профессиональной деятельности и (или) организации.....	162
ОПК-2 Способен передавать профессиональные знания с использованием современных педагогических методик .....	182
ОПК-3 Способен использовать знания методов решения задач при разработке новых технологий в профессиональной деятельности.....	202
ОПК-4. Способен проводить научные исследования, анализировать результаты и готовить отчетные документы .....	215
ОПК-5 Способен осуществлять технико-экономическое обоснование проектов в профессиональной деятельности. ....	229
ОПК-6. Способен управлять коллективами и организовывать процессы производства .....	241
ПК-1. Способен определять потребность организации в сельскохозяйственной технике на перспективу.....	257
ПК-2 Способен рассчитывать годовое число и суммарную трудоемкость работ по техническому обслуживанию и ремонтам сельскохозяйственной техники в организации ...	262
ПК-3 Способен распределять технические обслуживания и ремонты сельскохозяйственной техники по времени и месту проведения .....	270
ПК-4. Способен составлять годовой план-график по техническому обслуживанию и ремонту сельскохозяйственной техники .....	278
ПК-5. Способен рассчитывать число и состав специализированных звеньев по техническому обслуживанию и ремонту сельскохозяйственной техники. ....	283
ПК-6 Способен принимать участие в разработке стратегии развития организации и перспективных планов её технического развития .....	288
ПК-7 Способен осуществлять прием новой и отремонтированной сельскохозяйственной техники с оформлением соответствующих документов .....	297
ПК-8 Способен выбирать ответственное лицо, назначать и закреплять за ним сельскохозяйственную технику .....	305
ПК-9 Способен выдавать производственные задания персоналу по выполнению работ, связанных с подготовкой к работе, использованием по назначению, хранением, транспортированием, техническим обслуживанием, ремонтом сельскохозяйственной техники, и контроль их выполнения.....	314
ПК-10 Способен вести учет сельскохозяйственной техники, её перемещения, объема выполняемых подчиненными работ, потребления материальных ресурсов, затрат на ремонт, техническое обслуживание сельскохозяйственной техники и оформление соответствующих документов .....	322

ПК-11 Способен анализировать причины и продолжительность простоев сельскохозяйственной техники, связанных с её техническим состоянием .....	330
ПК-12 Способен подготавливать отчетные, производственные документы, указания, проекты приказов, распоряжений, договоров по вопросам, связанным с организацией эксплуатации	337
ПК-13. Способен рассматривать и подготавливать предложения по списанию сельскохозяйственной техники, оформлять и согласовывать соответствующие документы.	340
ПК-15. Способен анализировать эффективность эксплуатации сельскохозяйственной техники. ....	344
ПК-16. Способен рассматривать предложения персонала по повышению эффективности эксплуатации сельскохозяйственной техники и подготовка заключений по ним. ....	351
ПК-17 Способен выполнять поиск информации об использовании передового опыта по повышению эффективности эксплуатации сельскохозяйственной техники.....	357
ПК-18 Способен разрабатывать предложения по повышению эффективности эксплуатации сельскохозяйственной техники и оценивать риски от их внедрения.....	360
ПК-19 Способен представлять руководству на рассмотрение предложений по повышению эффективности эксплуатации сельскохозяйственной техники .....	365
ПК-20. Способен вносить коррективы в планы работы подразделения по повышению эффективности эксплуатации сельскохозяйственной техники, согласованных с руководством организации.....	368
ПК-21. Способен выдавать производственные задания персоналу по выполнению работ, связанных с повышением эффективности эксплуатации сельскохозяйственной техники, осуществлять контроль их выполнения. ....	374
ПК-22. Способен проводить инструктаж по охране труда и контролировать соблюдение правил и норм охраны труда, требований пожарной и экологической безопасности, разрабатывать и реализовывать мероприятия по предупреждению производственного травматизма.....	383
ПК-23. Способность совершенствовать технические средства и оптимизировать технологические процессы при техническом обслуживании и ремонте сельскохозяйственной техники. ....	402
ПК-24. Готов выполнять функции преподавателя в образовательных организациях.....	407
ПК -25 Способен решать задачи в области развития науки, техники и технологии с учетом нормативного правового регулирования в сфере интеллектуальной собственности.....	429
ПК-26 Способен разрабатывать физические и математические модели, проводить теоретические и экспериментальные исследования процессов, явлений и объектов, относящихся к механизации, сельскохозяйственного производства .....	435

## **УК-1 Способен осуществлять критический анализ проблемных ситуаций на основе системного подхода, вырабатывать стратегию действий**

*Индикатор достижения/ результат освоения компетенции:* ИД-1<sub>УК-1</sub> Анализирует проблемную ситуацию как систему, выявляя ее составляющие и связи между ними.

*Раскрытие индикатора ( формирование результат1.*

1. Содержательный элемент (дескриптор): **Понятие науки. Этапы НИР. Уровни НИР** (анализирует проблемную ситуацию как систему, выявляя ее составляющие и связи между ними)
2. Содержательный элемент (дескриптор): **Основные понятия и принципы планирования эксперимента. Статистическая обработка экспериментальных данных** (анализирует проблемную ситуацию как систему, выявляя ее составляющие и связи между ними)
3. Содержательный элемент (дескриптор): **Инновационная сущность предпринимательской деятельности** (анализирует проблемную ситуацию как систему, выявляя ее составляющие и связи между ними)
4. Содержательный элемент (дескриптор): **Основные понятия и классификация инноваций. Жизненный цикл инновации и ресурсное обеспечение инновационной деятельности** (анализирует проблемную ситуацию как систему, выявляя ее составляющие и связи между ними)
5. Содержательный элемент (дескриптор): **Финансирование инновационной деятельности. Риски инновационной деятельности** (анализирует проблемную ситуацию как систему, выявляя ее составляющие и связи между ними)
6. Содержательный элемент (дескриптор): **Организация управления инновационной деятельностью. Разработка и реализация инновационного проекта. Оценка результативности научно-технической деятельности. Обоснование экономической эффективности инновационного проекта** (анализирует проблемную ситуацию как систему, выявляя ее составляющие и связи между ними)

### **1 Содержательный элемент (дескриптор)**

#### **Вариант задания 1**

**Проблема это:**

1. ситуация, когда старые знания не способны дать ответ на поставленный вопрос, а нового знания пока нет;
2. оценка адекватности выбранных методов;
3. объяснение закономерности;
4. проверка выдвинутой гипотезы на адекватность.

#### **Вариант задания 2**

**Главная особенность науки— это:**

1. субъективность;
2. объективность;
3. воздействие со стороны идеолога;
4. подчиненное религиозным догмам положение.

#### **Вариант задания 3**

**К функциям науки не относят:**

1. познавательную;

2. мировоззренческую;
3. преобразовательную;
4. предсказательную.

#### **Вариант задания 4**

##### **1. Знание - это**

1. навык, перешедший в обычную потребность человека;
2. адекватное представление о предмете, соответствующие ему образы и понятия;
3. способность быстро выполнять задание;
4. способность практически действовать на основе усвоенной информации.

#### **Вариант задания 5**

##### **Научная идея связана:**

1. только с эмпирическим уровнем исследования;
2. с эмпирическим и с теоретическим уровнем исследования;
3. только с теоретическим уровнем исследования;
4. не имеет отношения ни к одному из этих уровней.

#### **Вариант задания 6**

##### **Логика реализации теоретического уровня научного исследования:**

1. идея, теория, научная гипотеза, эксперимент, проблема;
2. теория, научная гипотеза, идея, проблема, эксперимент;
3. идея, проблема, научная гипотеза, теория, эксперимент;
4. проблема, идея, научная гипотеза, теория, эксперимент.

#### **Вариант задания 7**

##### **Логика реализации эмпирического уровня научного исследования:**

1. идея, обобщение, научная гипотеза, эксперимент, проблема;
2. научная гипотеза, проблема, идея, обобщение, эксперимент;
3. научная гипотеза, идея, проблема, эксперимент, обобщение;
4. идея, проблема, научная гипотеза, эксперимент, обобщение.

#### **Вариант задания 8**

##### **Объект научного исследования это:**

1. элемент структуры; 2. структура;
3. система; 4. связи структуры.

#### **Вариант задания 9**

##### **Предметом научного исследования не является:**

1. элемент структуры; 2. структура;
3. система; 4. подсистема.

#### **Вариант задания 10**

##### **Структура эмпирического уровня научного исследования включает:**

1. научный факт; 2. закон;
3. концепцию; 4. категорию.

#### **Вариант задания 11**

##### **Структура теоретического уровня научного исследования включает:**

1. научный факт;
2. закон;
3. эмпирическое обобщение;
4. эмпирическую закономерность

## 2 Содержательный элемент (дескриптор)

### Вариант задания 12

**Какие погрешности связаны с неправильной установкой и настройкой прибора:**

1. грубые;
2. систематические;
3. случайные погрешности;
4. Нет правильных ответов.

### Вариант задания 13

**Какие погрешности связаны с неправильным выбором методики:**

1. грубые;
2. систематические;
3. случайные погрешности;
4. Нет правильных ответов.

### Вариант задания 14

**Какие погрешности связаны с субъективными особенностями исследователя:**

1. грубые;
2. систематические;
3. случайные погрешности;
4. Нет правильных ответов.

### Вариант задания 15

**Среднеквадратичная погрешность отдельного измерения это:**

1.  $\frac{1}{n} \sum \Delta a_i^*$
2.  $\Delta S_n^{*2} = \frac{\sum_{i=1}^n (\Delta a_i^*)^2}{n}$
3.  $\Delta S_n^2 = \frac{\sum_{i=1}^n (\Delta a_i)^2}{n-1}$
4.  $\Delta S_{\bar{a}}^2 = \frac{\Delta S_{\bar{n}}^2}{n} = \frac{\sum (\Delta a_i)^2}{(n-1) \cdot n}$
- 5.

### Вариант задания 16

**Выборочная дисперсия это:**

1.  $\frac{1}{n} \sum \Delta a_i^*$
2.  $\Delta S_n^{*2} = \frac{\sum_{i=1}^n (\Delta a_i^*)^2}{n}$
3.  $\Delta S_n^2 = \frac{\sum_{i=1}^n (\Delta a_i)^2}{n-1}$
4.  $\Delta S_{\bar{a}}^2 = \frac{\Delta S_{\bar{n}}^2}{n} = \frac{\sum (\Delta a_i)^2}{(n-1) \cdot n}$
- 5.

### Вариант задания 17

Среднеквадратичная погрешность серии измерений это:

1.  $\frac{1}{n} \sum \Delta a_i^*$
2.  $\Delta S_n^{*2} = \frac{\sum_{i=1}^n (\Delta a_i^*)^2}{n}$
3.  $\Delta S_n^2 = \frac{\sum_{i=1}^n (\Delta a_i)^2}{n-1}$
4.  $\Delta S_a^2 = \frac{\Delta S_n^2}{n} = \frac{\sum (\Delta a_i)^2}{(n-1) \cdot n}$
- 5.

### Вариант задания 18

Средняя величина это:

1.  $\frac{1}{n} \sum \Delta a_i^*$
2.  $\Delta S_n^{*2} = \frac{\sum_{i=1}^n (\Delta a_i^*)^2}{n}$
3.  $y(\Delta a_i) = \frac{1}{\sqrt{2\pi}\sigma} \cdot e^{-\frac{(\Delta a_i)^2}{2\sigma^2}}$
4.  $\Delta S_n = \sqrt{\frac{\sum (\Delta a_i)^2}{(n-1)}}$
- 5.

### Вариант задания 19

Закон нормального распределения это:

1.  $\frac{1}{n} \sum \Delta a_i^*$
2.  $\Delta S_n^{*2} = \frac{\sum_{i=1}^n (\Delta a_i^*)^2}{n}$
3.  $y(\Delta a_i) = \frac{1}{\sqrt{2\pi}\sigma} \cdot e^{-\frac{(\Delta a_i)^2}{2\sigma^2}} +$
4.  $\Delta S_n = \sqrt{\frac{\sum (\Delta a_i)^2}{(n-1)}}$
- 5.

### Вариант задания 20

Случайная составляющая связана:

1. только с функциональной связью;
2. только с влиянием собственных случайных факторов;
3. с функциональной связью и с влиянием собственных случайных факторов;
4. нет правильных ответов.

### Вариант задания 21

Статистическая обработка данных позволяет обосновать ответы на вопросы ...

1. случайно или закономерно изучаемое явление; как зависит результативный признак от факторного (зависимость урожайности от дозы внесения удобрений, при прочих равных условиях)
2. по актуальным проблемам совершенствования хозяйственного механизма
3. с целью выявления и пропагандирования передового отечественного опыта
3. с целью выявления и пропагандирования передового зарубежного опыта

### Вариант задания 22

**Статистическая обработка данных – это ...**

1. методы и приемы получения, систематизации, обработки и представления статистических данных об изучаемых объектах, процессах и явлениях в целях принятия обоснованных научных и практических решений
2. исследование качественных отношений
3. изучение пространственных форм
4. элемент изучения метафизических параметров

**Вариант задания 23**

**Статистическая гипотеза – это ...**

1. предположение о виде распределения и свойствах случайной величины, которое можно подтвердить или опровергнуть применением статистических методов к данным выборки
2. выборка
3. выборочная дисперсия
4. средняя арифметическая

**Вариант задания 24**

**Статистический анализ конкретных данных проводится в рамках...:**

1. логистики
2. эконометрики
3. высшей математики
4. математической статистики

**Вариант задания 25**

**Объем генеральной совокупности - это количество всех объектов ...**

1. выборочной совокупности
2. генеральной совокупности
3. полной совокупности
4. статистической совокупности

**Вариант задания 26**

**Множество из  $n$  объектов, отобранных случайным образом из генеральной совокупности, называется \_\_\_\_\_ совокупностью**

1. выборочной
2. генеральной
3. полной
4. сплошной

**Вариант задания 27**

**Объем выборочной совокупности - это количество всех объектов \_\_\_\_\_ совокупности**

1. выборочной
2. генеральной
3. полной
4. статистической

**Вариант задания 28**

**Корреляционный анализ сводится к ...**

1. установлению формы зависимости



2. измерению тесноты связи
3. нахождению средней
4. нахождению вариации

#### **Вариант задания 29**

**Точность опыта оценивается ...**

1. коэффициентом вариации  $V_1\%$
2. относительной ошибкой опыта  $S_x \%$
3. абсолютной ошибкой выборки  $S_x$
4. распределением частот  $f$  по значениям  $X_n$

#### **Вариант задания 30**

**Виды ошибок, которые учитывает статистический метод ...**

1. случайные
2. организационные
3. хозяйственные
3. допущенные не случайно

#### **Вариант задания 31**

**Решение вопроса о существенности различий сводится к проверке ...**

1. нулевой гипотезы  $H_0$
2. предположительной гипотезы
3. опровержения нулевой гипотезы
4. ошибки опыта

#### **Вариант задания 32**

**Доверительный интервал – это интервал, в который попадают измеренные в эксперименте значения,**

1. соответствующие доверительной вероятности
2. не соответствующие доверительной вероятности
3. не соответствующие доверительному интервалу
4. соответствующие доверительной интервалу

#### **Вариант задания 33**

**Количественная изменчивость – это такая изменчивость, при которой различия между вариантами выражаются ...**

1. количеством
2. качественными характеристиками
3. средним арифметическим
4. ошибкой выборки

#### **Вариант задания 34**

**Причины, влияющие на степень варьирования результативного признака, называются ...**

1. факторами
2. признаками
3. случайными ошибками
4. доверительным интервалом

### **3 Содержательный элемент (дескриптор)**

#### **Вариант задания 35**

**Кто сформировал первую концепцию предпринимательства?**

1. А. Смит
2. Д. Кейнс
3. К. Маркс
4. Р. Кантильон

#### **Вариант задания 36**

**По формам собственности классификация предпринимательства предполагает подразделение**

1. на производственное, коммерческое и финансовое предпринимательство
2. на частное предпринимательство и государственное предпринимательство
3. на индивидуальное и коллективное предпринимательство
4. на международное, национальное и региональное предпринимательство

#### **Вариант задания 37**

**По виду деятельности классификация предпринимательства предполагает подразделение**

1. на индивидуальное и коллективное предпринимательство
2. на производственное, коммерческое и финансовое предпринимательство
3. на международное, национальное и региональное предпринимательство
4. на частное предпринимательство и государственное предпринимательство

#### **Вариант задания 38**

**По охвату экономического пространства классификация предпринимательства предполагает подразделение**

1. на производственное, коммерческое и финансовое предпринимательство
2. на частное предпринимательство и государственное предпринимательство
3. на индивидуальное и коллективное предпринимательство
4. на международное, национальное и региональное предпринимательство

#### **Вариант задания 39**

**По количеству собственников классификация предпринимательства предполагает подразделение**

1. на частное предпринимательство и государственное предпринимательство
2. на производственное, коммерческое и финансовое предпринимательство
3. на индивидуальное и коллективное предпринимательство
4. на международное, национальное и региональное предпринимательство

### **4. Содержательный элемент (дескриптор)**

#### **Вариант задания 40**

**Инновационный продукт – это**

1. вновь созданные или усовершенствованные конкурентоспособные технологии, продукция или услуги, существенно улучшающие структуру и качество производства и (или) социальной сферы
2. результат научно-исследовательской и (или) опытно-конструкторской разработки, соответствующий требованиям, установленным законом
3. новые конкурентоспособные товары или услуги, соответствующие требованиям,

установленным законом

4. комплект документов, определяющих процедуру и комплекс всех необходимых мероприятий по созданию и реализации инновационного продукта и (или) инновационной продукции

#### **Вариант задания 41**

**К главным принципам управления нововведениями НЕ относится:**

1. принцип разделения финансового и инженерного анализа результативности нововведений
2. принцип непрерывного прогнозирования инновационной ситуации
3. принцип динамичного опережения технологического отставания
4. принцип соединения инвестиций с инновациями

#### **Вариант задания 42**

**Осуществляя инновационную политику, маркетинговый менеджер опирается на внутренние факторы организации, к которым относятся:**

1. производственно-технологические особенности организации
2. преимущества конкурентов, их стратегий, логика поведения на конкретном рынке
3. объективные экономические тенденции развития: научно-технические, демографические, социальные, политические, культурные процессы
4. платёжеспособность покупателей

#### **Вариант задания 43**

**Инновационная диффузия – это**

1. соединение широкого круга видов деятельности, распространения номенклатуры продукции
2. совокупность форм, принципов и методов управления процессами создания и внедрения новшеств в предпринимательских структурах
3. распространение (тиражирование) нововведений
4. оказание комплекса услуг научно-технического характера для доведения научно-исследовательских работ до стадии производства

#### **Вариант задания 44**

**Вторая стадия жизненного цикла инновации:**

1. коммерциализация новшества (выведение на рынок)
2. промышленное освоение технологии
3. разработка новшества
4. технологическая подготовка и организация серийного производства продукта

### **5.Содержательный элемент (дескриптор)**

#### **Вариант задания 45**

**Объектом финансирования инновационной деятельности является?**

1. венчурный фонд
2. инновационная деятельность организации
3. банк
4. аппарат управления инновационно-активной организации, реализующий процесс финансирования

### **Вариант задания 46**

**Затраты компании, связанные с осуществлением капитальных вложений, — это:**

1. краткосрочные затраты
2. нет правильного ответа
3. долгосрочные затраты
4. текущие затраты

### **Вариант задания 47**

**Границы допустимых территорий рисков – это**

1. уровень потерь, равный расчетным системным эффектам и эффективности
2. область возможных потерь, превышающих величину ожидаемых системных эффектов и эффективности
3. область вероятных потерь, которые превосходят критический уровень и могут достигать величины, равной собственному капиталу экономического субъекта
4. область, в пределах которой величина вероятных потерь не превышает ожидаемые системные эффекты и эффективность, и инновационная деятельность имеет экономическую целесообразность

### **Вариант задания 48**

**К основным причинам возникновения неопределенности в инновационной деятельности НЕ относятся**

1. дефицит времени
2. неопределенность действий конкурентов или партнеров
3. дефицит информации
4. все варианты верны

## **6.Содержательный элемент (дескриптор)**

### **Вариант задания 49**

**Основное преимущество бригадного новаторства как организационной формы инновационной деятельности:**

1. соединение знаний специалистов смежных областей в едином творческом процессе
2. соединение знаний специалистов одинаковых областей в едином творческом процессе
3. знания специалистов различных областей в творческих процессах
4. нет правильного варианта

### **Вариант задания 50**

**Бизнес-план разрабатывается с целью .....**

1. рекламы
2. обоснования возможности реализации инвестиционного проекта
3. текущего планирования производства
4. стратегического планирования

### **Вариант задания 51**

**Если принятие нового проекта приводит к некоторому снижению эффективности по одному или нескольким другим проектам, то такие проекты называются:**

1. альтернативными
2. независимыми

3. замещающими
4. комплиментарными (взаимодополняющими)

#### **Вариант задания 52**

**Если принятие к исполнению нового проекта способствует росту эффективности по одному или нескольким другим проектам, то такие проекты называются:**

1. альтернативными
2. независимыми
3. замещающими
4. комплиментарными (взаимодополняющими)

#### **Вариант задания**

**Возвратный денежный поток от реализации инновационного проекта для предприятия, осуществляющего этот проект, включает в себя:**

1. проценты
2. дивиденды
3. часть чистой прибыли
4. амортизацию

#### **Вариант задания 53**

**Отношение прибыли от продаж к сумме выручки от реализации продукции и от внереализационных операций — это:**

1. рентабельность активов
2. рентабельность продаж
3. рентабельность деятельности
4. рентабельности пассивов

#### **Вариант задания 54**

**Оценка эффективности внедрения инновация НЕ включает эффективность...**

1. социальную
2. экологическую
3. бюджетную
4. налоговую

#### **Вариант задания**

**Оценка экономической эффективности инноваций необходима для....**

1. экологической безопасности проекта
2. конкурсного отбора лучшего инновационного проекта
3. определения технической надежности проекта
4. нет правильного варианта

#### **Вариант задания 55**

**В каком разделе технико-экономического обоснования определяется экономическая эффективность инновационного проекта?**

1. основная идея проекта
2. месторасположение и окружающая среда
3. финансовый анализ и оценка инвестиций
4. организационные и накладные расходы

### Вариант задания 56

**Эффективность инновационного проекта — это...**

1. соответствие проекта целям и интересам его участников
2. социально-экономические последствия осуществления инвестиционного проекта для общества в целом
3. комплекс документов по обоснованию экономической целесообразности, объема и сроков осуществления инвестиций
4. нет правильного варианта

### Вариант задания 57

**Какие из перечисленных методов позволяют выявить резервы повышения эффективности инноваций?**

1. метод сравнения, элиминирования.
2. детерминированное моделирование
3. метод балансовых увязок
4. нет правильного варианта

### Вариант задания 58

**Применяются для оценки эффективности операционной деятельности и политики в области цен, сбыта и закупок предприятия-реципиента:**

1. коэффициенты ликвидности
2. показатели рентабельности
3. коэффициенты оборачиваемости
4. показатели платежеспособности

### Вариант задания 59

**Показатели какой эффективности учитывают социально-экономические последствия осуществления инновационного проекта для общества в целом**

1. общественной
2. коммерческой
3. бюджетной
4. налоговой

*Индикатор достижения/ результат освоения компетенции:* **ИД-2<sub>УК-1</sub>** Осуществляет поиск вариантов решения поставленной проблемной ситуации на основе доступных источников информации.

*Раскрытие индикатора ( формирование результат1.*

1. Содержательный элемент (дескриптор): **Понятие науки. Этапы НИР. Уровни НИР** (осуществляет поиск вариантов решения поставленной проблемной ситуации на основе доступных источников информации)
2. Содержательный элемент (дескриптор): **Основные понятия и принципы планирования эксперимента. Статистическая обработка экспериментальных данных** (осуществляет поиск вариантов решения поставленной проблемной ситуации на основе доступных источников информации)
3. Содержательный элемент (дескриптор): **Инновационная сущность предпринимательской деятельности. Основные понятия и классификация инноваций. Жизненный цикл инновации и ресурсное обеспечение инновационной деятельности** (осуществляет поиск вариантов решения поставленной проблемной ситуации на основе

доступных источников информации)

4.Содержательный элемент (дескриптор): **Организация управления инновационной деятельностью. Разработка и реализация инновационного проекта. Обоснование экономической эффективности инновационного проекта** (осуществляет поиск вариантов решения поставленной проблемной ситуации на основе доступных источников информации)

### **1 Содержательный элемент (дескриптор)**

#### **Вариант задания 60**

**К задачам науки не относят:**

- 1.сбор, описание, анализ, обобщение и объяснение научных фактов;
- 2.установление законов движения природы, общества, мышления и сознания;
- 3.мистификацию;
4. систематизацию полученных знаний.

#### **Вариант задания 61**

**К задачам науки не относят:**

- 1.объяснение сущности явлений и процессов;
- 2.прогнозирование событий, явлений и процессов;
- 3.установление направлений и форм практического использования полученных знаний;
4. предсказание.

#### **Вариант задания 62**

**К элементам науки не относят:**

1. магию;
2. теорию;
- 3.методологию;
4. методики исследований.

#### **Вариант задания 63**

**Критерий научности знаний это:**

1. системность;
2. обоснованность;
3. верифицируемость;
4. фальсифицируемость.

#### **Вариант задания 64**

**Научная гипотеза связана:**

- 1.только с эмпирическим уровнем исследования;
2. только с теоретическим уровнем исследования;
3. с эмпирическим и с теоретическим уровнем исследования;
4. не имеет отношения ни к одному из этих уровней.

#### **Вариант задания 65**

**Методом эмпирического уровня научного исследования является:**

- 1.эксперимент;
- 2.формализация;
- 3.абстрагирование;
- 4.идеализация.

### **Вариант задания 66**

**Методом теоретического уровня научного исследования является:**

1. эксперимент;
2. формализация;
3. наблюдение;
4. измерение.

### **Вариант задания 67**

**Метод это система:**

1. знаний;
2. норм (правил);
3. информации;
4. действий.

### **Вариант задания 68**

**Методом эмпирического уровня научного исследования является:**

1. измерение;
2. формализация;
3. абстрагирование;
4. идеализация.

### **Вариант задания 69**

**Структура эмпирического уровня научного исследования включает:**

1. закономерность;
2. закон;
3. концепцию;
4. категорию.

### **Вариант задания 70**

**Методом теоретического уровня научного исследования является:**

1. эксперимент;
2. идеализация;
3. наблюдение;
4. измерение.

## **2. Содержательный элемент (дескриптор)**

### **Вариант задания 71**

**Стохастическая составляющая связана:**

1. только с функциональной связью;
2. только с влиянием собственных случайных факторов;
3. с функциональной связью и с влиянием собственных случайных факторов;
4. нет правильных ответов.

### **Вариант задания 72**

**Коэффициент корреляции это:**

1.  $\Delta S_x^2 = \frac{\sum(x_i - \bar{x})^2}{n-1}$
2.  $\Delta S_y^2 = \frac{\sum(y_i - \bar{y})^2}{n-1}$



$$3. R = \frac{(x_i - \bar{x}) \cdot (y_i - \bar{y})}{(n-1) \cdot \Delta S_y \cdot \Delta S_x}$$

4. нет правильных ответов.

### Вариант задания 73

Требование минимального разброса точек  $y_i$  относительно кривой  $y=f(x)$  соответствует равенству:

$$1. \Delta S_x^2 = \frac{\sum (x_i - \bar{x})^2}{n-1}$$

$$2. \Delta S_n^2 = \frac{1}{n} \sum_{i=1}^n [y_i - f(x_i)]^2 \equiv \min$$

$$3. y = A_1 \cdot \varphi_1(x) + A_2 \cdot \varphi_2(x) + \dots + A_m \cdot \varphi_m(x)$$

4. нет правильных ответов.

### Вариант задания 74

**К планированию эксперимента не относится:**

1. процедура выбора числа и условий проведения опытов, достаточных для решения поставленных задач с заданной точностью;
2. процедура выбора числа и условий проведения опытов, необходимых и достаточных для описания объекта исследования с заданной погрешностью;
3. процесс получения информации для описания объекта исследования;
4. процесс выявления соотношения между факторами и откликом в объекте исследования, реализуемый с заданной точностью.

### Вариант задания 75

План эксперимента типа  $N = 2^3$  означает число уровней:

1. восемь;
2. два;
3. один;
4. три.

### Вариант задания 76

План эксперимента типа  $N = 2^3$  означает число факторов:

1. восемь;
2. два;
3. один;
4. три.

### Вариант задания 77

**К контролируемым факторам не относятся следующие требования:**

1. управляемость;
2. точность поддержания факторов;
3. зависимость от других факторов;
4. совместимость с другими факторами.

### Вариант задания 78

**Симметричность полного факторного эксперимента означает:**

1. сумма почленных произведений любых двух векторов-столбцов матрицы равна нулю;
2. алгебраическая сумма элементов вектора-столбца каждого фактора равна нулю;

3. сумма квадратов элементов каждого столбца равна числу опытов;
4. дисперсии на равных расстояниях от центра плана одинаковы и не зависят от направления.

### **Вариант задания 79**

**Регрессионный анализ сводится к ...**

1. измерению тесноты связи
2. установлению формы зависимости
3. нахождению средней
4. нахождению вариации

### **Вариант задания 80**

**Выборка – это ...**

1. все объекты
2. часть объектов
3. один объект
4. не менее 100 объектов

### **Вариант задания 81**

**Количество объектов определяет в выборке...:**

1. объем
2. массу
3. множество величин
4. иные параметры

### **Вариант задания 82**

**Показатель, с помощью которого оценивается существенность различий между экспериментальными данными, называется ...**

1. НСР (наименьшая существенная разность)
2.  $f$  (распределение частот)
3.  $I$  (размер интервал)
4.  $\bar{X}$  (средняя арифметическая)

### **Вариант задания 83**

**Относительная ошибка опыта измеряется в \_\_\_\_\_**

1. процентах
2. иных единицах измерения
3. интервалах
4. интегралах

### **Вариант задания 84**

**Точность опыта определяется величиной относительной ошибки ...**

1. 10%
2. 5%
3. 6%
4. 7%

### **Вариант задания 85**

**Ошибка при уровне вероятности 95% составляет \_\_\_\_\_%**

1. 5

- 2. 1
- 3. 2
- 4. 3

**Вариант задания 86**

Ошибка при уровне вероятности 99% составляет \_\_\_\_\_%

- 1. 5
- 2. 1
- 3. 2
- 4. 3

**Вариант задания 87**

При проведении статистической обработки выборка считается маленькой при количестве исследуемых объектов до \_\_\_\_\_

- 1. 5
- 2. 3
- 3. 10
- 4. 30
- 5. 20

**Вариант задания 88**

При проведении статистической обработки выборка считается большой при количестве исследуемых объектов \_\_\_\_\_

- 1. 5
- 2. 10
- 3. 30
- 4. 50

**Вариант задания 89**

Выборка с количеством исследуемых объектов, равным тридцати, считается ...

- 1. большой
- 2. маленькой
- 3. средней
- 4. нормальной

**Вариант задания 90**

Ошибка опыта снижается при ...

- 1. увеличении повторности
- 2. снижении повторности
- 3. сокращении повторности
- 4. умножении повторности

**Вариант задания 91**

Из генеральной совокупности извлечена выборка объема  $n=10$ , при этом среднее выборочное равно ...

$X_i$	1	2	3
$n_i$	1	4	1

- 1. 3
- 2. 4
- 3. 5
- 4. 6

### **Вариант задания 92**

**В формуле  $\bar{x}$  – значение признака,  $n$  – общее число измеренных значений, тогда  $x$  – это**

...

$$\bar{x} = \frac{\sum X}{n}$$

1. средняя арифметическая
2. дисперсия
3. стандартное отклонение
4. ошибка выборки

### **Вариант задания 93**

**3.Содержательный элемент (дескриптор)**

**В каких рамках исследуются проблемы предпринимательства?**

1. все варианты верны
2. явление культуры
3. экономическая категория
4. образ жизни

### **Вариант задания 94**

**Ключевыми условиями, отличающими предпринимательство, как способ хозяйственной деятельности, от «не предпринимательства» являются**

1. социальная активность
2. инновационность
3. сложность
4. нет правильного варианта

### **Вариант задания 95**

**Какой метод не относится к методам генерирования и формирования инновационной идеи?**

1. “мозговой штурм”
2. Метод Дельфи
3. метод анкетирования
4. SWOT-анализ

### **Вариант задания 96**

**Главной целью управления финансовыми рисками является**

1. поддержание финансовой устойчивости предприятия
2. разработка превентивных мер по недопущению возможного снижения рыночной стоимости компании
3. прогнозирование и оценку рисков, а также организацию их непрерывного контроля и мониторинга
4. максимальное использование имеющейся информации и средств для минимизации рисков

### **Вариант задания 97**

**Основным критерием обоснования экономической эффективности инновационной деятельности любого предприятия является**

1. внутренняя норма доходности
2. чистый дисконтированный доход
3. индекс доходности
4. срок окупаемости капитальных затрат

#### **Вариант задания 98**

**Принцип оценки экономической эффективности инновационных проектов «with — without» означает**

1. нет верного варианта
2. оценка путем определения влияния инфляции, дисконтирования, неопределенности и рисков
3. оценка путем учета разнообразных возможностей использования ресурсов
4. оценка путем сравнения ситуаций «без проекта» и «с проектом»

#### **Вариант задания 99**

**К источникам финансирования инновационного проекта НЕ относятся:**

1. собственные средства
2. оборотные средства
3. заемные средства
4. спонсорские средства

#### **Вариант задания 100**

**Преимущества в управлении малых форм инновационных организаций**

1. опыт руководства
2. максимум бюрократии
3. личный пример
4. недоучет человеческого фактора

#### **Вариант задания 101**

**Преимущества в финансовой сфере крупных форм инновационных организаций**

1. повышенный риск вложений
2. ориентация на максимизацию прибыли
3. низкая капиталоемкость
4. нет правильного варианта

#### **Вариант задания 102**

**Инновационный процесс осуществляется в четыре стадии в следующей последовательности:**

1. фундаментальные исследования, исследования прикладного характера, опытно-конструкторские и экспериментальные разработки, внедрение в производство, выход на рынок и продажа продукта
2. исследования прикладного характера, опытно-конструкторские и экспериментальные разработки, поисковые разработки, выход на рынок и продажа продукта
3. фундаментальные исследования, опытно-конструкторские и экспериментальные разработки, исследования прикладного характера, выход на рынок и продажа продукта
4. исследования прикладного характера, фундаментальные исследования, внедрение в производство, опытно-конструкторские и экспериментальные разработки, выход на рынок и продажа продукта

### **Вариант задания 103**

**Способом защиты изобретений и новых продуктов не является:**

1. патент
2. товарный знак
3. промышленный дизайн
4. авторское свидетельство

### **4.Содержательный элемент (дескриптор)**

### **Вариант задания 104**

**Выбор инновационной стратегии зависит от следующих факторов**

1. уровня квалификации персонала
2. научно-технического уровня производства
3. рыночной стратегии организации
4. все варианты верны

### **Вариант задания 105**

**Гибкость в планировании инноваций характеризуется:**

1. постоянным осуществлением плановых расчётов с внесением корректив производство
2. способностью планов не реагировать на проявление случайных факторов неэластичность планирования
3. отсутствием взаимосвязи планов разной структуры и сроков
4. постоянным контролем плановых достижений

### **Вариант задания 106**

**На уровне предприятия источниками финансирования инновационных проектов являются:**

1. взносы и пожертвования
2. государственные облигации
3. амортизационные отчисления
4. средства внебюджетных фондов

### **Вариант задания 107**

**Инвестиционные ресурсы предприятия по натурально-вещественной форме принято делить на имеющие:**

1. денежную форму и финансовую формы
2. собственные и заемные
3. долгосрочные и краткосрочные
4. нет правильного варианта

### **Вариант задания 108**

**К заемным источникам финансирования инновационных проектов относят:**

1. уставной капитал
2. добавочный капитал
3. государственные кредиты и займы
4. страховые возмещения

### **Вариант задания 109**

**После поисковых научно-исследовательских работ проводится (яется) ...**

1. прикладные исследования и разработки
2. проектно-технические работы
3. разработка конструкторской документации
4. внедрение проекта

#### **Вариант задания 110**

**Акционирование как метод финансирования используется для:**

1. всех форм и видов инвестирования
2. реализации небольших реальных инвестиционных проектов, а также для финансирования инвестиций
3. реализации крупномасштабных реальных инвестиций при отраслевой или региональной диверсификации инвестиционной деятельности
4. определения инвестиций при отраслевой или региональной диверсификации инвестиционной деятельности

#### **Вариант задания 111**

**Метод приведения стоимости будущих денежных поступлений или расходов к одному моменту (для учета фактора времени) называется:**

1. компаундинг
2. сложным дисконтом
3. дисконтированием
4. коэффициентом дисконтирования

#### **Вариант задания 112**

**Анализ количественных и качественных характеристик реализации проекта, функционирования организации, где вводится инновация — это метод:**

1. сравнение объекта» до» и «после»
2. экспертизы сопоставление
3. описывающий
4. наблюдение

#### **Вариант задания 113**

**Модель Миллера-Орра используется для управления:**

1. кредитными суммами фирмы
2. собственными средствами фирмы
3. заемными средствами фирмы
4. денежной наличностью фирмы

#### **Вариант задания 114**

**Коэффициент конкордации при проведении экспертизы рисков инновационного проекта показывает:**

1. степень разногласий экспертов
2. степень согласованности мнений экспертов
3. степень риска
4. степень возможности преодоления риска

#### **Вариант задания 115**

**Фактор, предопределяющий возникновение рисков при управлении инновациями:**

1. сложность инновационных процессов

2. эффективность инновационных процессов
3. неопределенность инновационных процессов
4. нет правильного варианта

#### **Вариант задания 116**

**К внешним рискам инвестиционного проектирования относятся:**

1. риски, связанные с нестабильностью экономического законодательства и текущей экономической ситуации, условий инвестирования и использования прибыли
2. производственно-технологический риск
3. неполнота или неточность проектной документации
4. возможность улучшения политической ситуации

#### **Вариант задания 117**

**Если при реализации проекта весьма вероятно полная потеря прибыли, риск считается:**

1. специфическим
2. экологическим
3. систематическим
4. критическим

#### **Вариант задания 118**

**Какие методы оценки риска предполагают использовать опыт экспертов для определения значимости определенных, заранее выделенных частных рисков?**

1. метод корректировки параметров проекта
2. метод экспертных оценок
3. анализ чувствительности
4. метод Монте-Карло

**ИД-3<sub>ук-1</sub>** Определяет в рамках выбранного алгоритма вопросы (задачи), подлежащие дальнейшей разработке. Предлагает способы их решения.

1 Содержательный элемент (дескриптор): **Понятие науки. Этапы НИР. Уровни НИР** (определяет в рамках выбранного алгоритма вопросы (задачи), подлежащие дальнейшей разработке. Предлагает способы их решения)

2 Содержательный элемент (дескриптор): **Основные понятия и принципы планирования эксперимента. Статистическая обработка экспериментальных данных** (определяет в рамках выбранного алгоритма вопросы (задачи), подлежащие дальнейшей разработке. Предлагает способы их решения)

3 Содержательный элемент (дескриптор): **Жизненный цикл инновации и ресурсное обеспечение инновационной деятельности. Финансирование инновационной деятельности** (определяет в рамках выбранного алгоритма вопросы (задачи), подлежащие дальнейшей разработке. Предлагает способы их решения)

4 Содержательный элемент (дескриптор): **Организационные формы инновационной деятельности. Оценка эффективности инновационной деятельности** (определяет в рамках выбранного алгоритма вопросы (задачи), подлежащие дальнейшей разработке. Предлагает способы их решения)

5 Содержательный элемент (дескриптор): **Обоснование экономической эффективности инновационного проекта. Оценка результативности научно-технической деятельности** (определяет в рамках выбранного алгоритма вопросы (задачи), подлежащие дальнейшей разработке. Предлагает способы их решения)



### **Вариант задания 119**

**К основным принципам государственной научно-технической политики не относят:**

1. приоритет фундаментальных наук;
2. разделение науки и образования;
3. приоритет инновационной деятельности;
4. стимулирование научной деятельности.

### **Вариант задания 120**

**Главная особенность науки— это ее:**

1. зависимость от субъективности исследователя;
2. объективность;
3. регулирование со стороны идеологического руководства;
4. подчиненное религиозным догмам положение.

### **Вариант задания 121**

**В основе теоретического уровня исследования положен:**

1. закон;
2. закономерность;
3. зависимость;
4. другое.

### **Вариант задания 122**

**Структура эмпирического уровня научного исследования включает:**

1. обобщение;
2. закон;
3. концепцию;
4. категорию.

### **Вариант задания 123**

**Структура теоретического уровня научного исследования включает:**

1. научный факт;
2. категорию;
3. эмпирическое обобщение;
4. эмпирическую закономерность.

## **2. Содержательный элемент**

### **Вариант задания 124**

**Нормированность полного факторного эксперимента означает:**

1. сумма почленных произведений любых двух векторов-столбцов матрицы равна нулю;
2. алгебраическая сумма элементов вектора-столбца каждого фактора равна нулю;
3. сумма квадратов элементов каждого столбца равна числу опытов;
4. дисперсии на равных расстояниях от центра плана одинаковы и не зависят от направления.

### **Вариант задания 125**

**Ротатабельность полного факторного эксперимента означает:**

1. сумма почленных произведений любых двух векторов-столбцов матрицы равна нулю;

2. алгебраическая сумма элементов вектора-столбца каждого фактора равна нулю;
3. сумма квадратов элементов каждого столбца равна числу опытов;
4. дисперсии на равных расстояниях от центра плана одинаковы и не зависят от направления.

### Вариант задания 126

**Ортогональность матрицы планирования означает:**

1. сумма почленных произведений любых двух векторов-столбцов матрицы равна нулю;
2. алгебраическая сумма элементов вектора-столбца каждого фактора равна нулю;
3. сумма квадратов элементов каждого столбца равна числу опытов;
4. дисперсии на равных расстояниях от центра плана одинаковы и не зависят от направления.

### Вариант задания 127

**Уравнение модели 2 порядка имеет вид:**

1.  $y = a_0 + a_1x_1 + a_2x_2 + a_{12}x_1x_2 + a_{11}x_1^2 + a_{22}x_2^2$ ;
2.  $y = a_0 + a_1x_1 + a_2x_2 + a_{12}x_1x_2$ ;
3.  $y = a_0 + a_1x_1 + a_2x_2 + a_3x_3 + a_{12}x_1x_2 + a_{13}x_1x_3 + a_{23}x_2x_3 + a_{123}x_1x_2x_3$ ;
4.  $y = a_0 + a_1x_1 + a_2x_2 + a_3x_3 + a_{12}x_1x_2 + a_{13}x_1x_3 + a_{23}x_2x_3$ .

### Вариант задания 128

**К способам отсеивания части полного факторного эксперимента не относят:**

1. рандомизированный план;
2. латинский квадрат;
3. априорное ранжирование факторов;
4. эксперимент с изменением факторов по одному.

### Вариант задания 129

**Коэффициент конкордации это:**

1.  $\chi^2 = \frac{12S}{mk(k+1) - \frac{1}{k-1} \sum_1^m T_j^2}$
2.  $T_j = \sum (t_i^3 - t_j)$
3.  $W = \frac{12S}{m^2(k^3 - k) - m \sum T_j}$
4.  $S = \sum_1^m (\Delta a)^2$

### Вариант задания 130

**Для данной выборочной совокупности объем выборки равен ...**

X	1	2	3	4
n	2	3	3	6

1. 12
2. 14
3. 8
4. 4

### Вариант задания 131

**Средняя выборочная данного распределения равна ...**

X	1	2
p	4	1

1. 0

2. 1
3. 2
4. 3

**Вариант задания 132**

Статистическое распределение выборки имеет вид, объём выборки равен ...

$X_i$	$X_1$	$X_2$	$X_3$
$N_i$	2	30	18

1. 41
2. 50
3. 22
4. 13

**Вариант задания 133**

В формуле  $n$  – общее число измеренных значений,  $s^2$  – дисперсия, тогда  $s_{\bar{x}}$  – это ...

$$s_{\bar{x}} = \sqrt{\frac{s^2}{n}}$$

1. средняя арифметическая
2. дисперсия
3. стандартное отклонение
4. ошибка выборки

**Вариант задания 134**

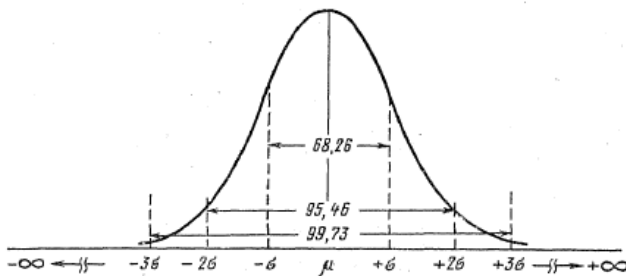
В формуле  $x$  – среднее значение,  $s$  – стандартное отклонение, тогда  $V$  – это ...

$$V = \frac{s}{\bar{x}}$$

1. средняя арифметическая
2. дисперсия
3. стандартное отклонение
4. коэффициент вариации

**Вариант задания 135**

Какое распределение изображено на рисунке?



1. нормальное
2. Пуассона
3. дискретное
4. равномерное

### **3 Содержательный элемент (дескриптор)**

#### **Вариант задания 136**

Суммарная продолжительность прединвестиционной, инвестиционной и эксплуатационной фаз называется \_\_\_\_\_ проекта.

1. периодом оборота
2. жизненным циклом
3. сроком окупаемости
4. нет правильного варианта

#### **Вариант задания 137**

Что определяет выгодность использования собственного капитала для финансирования проекта по сравнению с заемным:

1. отсутствие возвратного денежного потока
2. более высокая стоимость
3. более низкая стоимость
4. возможность поэтапного финансирования проекта

#### **Вариант задания 138**

Определите сумму заемного капитала фирмы (тыс. руб.), если активы составляют 100 тысяч рублей, собственный капитал - 70 тысяч рублей

1. 170
2. 100
3. 240
4. 30

### **4 Содержательный элемент (дескриптор)**

#### **Вариант задания 139**

Инновационный процесс осуществляется в четыре стадии в следующей последовательности:

1. фундаментальные исследования, опытно-конструкторские и экспериментальные разработки, исследования прикладного характера, выход на рынок и продажа продукта
2. фундаментальные исследования, исследования прикладного характера, опытно-конструкторские и экспериментальные разработки, внедрение в производство, выход на рынок и продажа продукта
3. исследования прикладного характера, фундаментальные исследования, внедрение в производство, опытно-конструкторские и экспериментальные разработки, выход на рынок и продажа продукта
4. исследования прикладного характера, опытно-конструкторские и экспериментальные разработки, поисковые разработки, выход на рынок и продажа продукта

#### **Вариант задания 140**

Что понимается под экспертизой инновационного проекта?

1. оценка экономической эффективности проекта.
2. анализ перспектив новшества.
3. контроль качества проектно-конструкторских и иных документов.
4. процедура комплексной оценки конкурентоспособности проекта и возможности его успешного внедрения в организации

#### **Вариант задания 141**

**Целевой подход к оценке эффективности инновационного проекта предусматривает:**

1. оценку доходности и долгосрочных рыночных преимуществ
2. оценку стратегической эффективности нововведений
3. оценку рентабельности и доходности инновационного проекта
4. абсолютную и сравнительную оценку эффективности

**Вариант задания 142**

**Отношение прибыли от продаж к сумме выручки от реализации продукции и от внереализационных операций — это:**

1. рентабельность производства
2. рентабельность активов
3. рентабельность продаж
4. рентабельность деятельности

**Вариант задания 143**

**Применяются для оценки эффективности операционной деятельности и политики в области цен, сбыта и закупок предприятия-реципиента:**

1. показатели рентабельности
2. коэффициенты ликвидности
3. коэффициенты оборачиваемости
4. показатели платежеспособности

**Вариант задания 144**

**Сложными методами оценки инновационных проектов являются расчеты показателей:**

1. простая норма прибыли
2. сложная норма прибыли
3. ставка прибыльности проекта
4. внутренняя норма доходности

**Вариант задания 145**

**Простыми методами оценки инновационных проектов являются расчеты показателей:**

1. ставка прибыльности проекта
2. срок окупаемости вложений
3. внутренняя норма доходности
4. чистая текущая стоимость

**Вариант задания 146**

**Коэффициент дисконтирования применяется для \_\_\_\_\_**

1. расчета увеличения прибыли
2. приведения будущих поступлений к начальной стоимости инвестирования
3. расчета величины налогов
4. все варианты верны

**5 Содержательный элемент (дескриптор):**

**Вариант задания 147**

**Чистая текущая стоимость при выборе проекта должна быть .....**

1. больше нуля
2. равна нулю
3. меньше нуля

4. нет правильного варианта

#### **Вариант задания 148**

**Отношение приведенных доходов от реализации проекта к приведенным на эту дату инновационным расходам представляет собой:**

1. срок окупаемости проекта
2. внутренняя норма доходности проекта
3. рентабельность проекта
4. индекс рентабельности инноваций

#### **Вариант задания 149**

**Процентное отношение всех дисконтированных доходов к сумме дисконтированных затрат на проект — это:**

1. срок окупаемости проекта
2. внутренняя норма доходности проекта
3. рентабельность проекта
4. коэффициент эффективности дополнительных инвестиций в инновации

#### **Вариант задания 150**

**Оценка научного и технического уровня проекта, возможностей его реализации и уровня эффективности — это:**

1. этапы обоснования нововведений
2. элементы процедуры экспертизы нововведений
3. функция экспертизы инновационного проекта
4. цель экспертизы инновационного проекта

#### **Вариант задания 151**

**Коэффициент дисконтирования применяется для .....**

1. расчета увеличения прибыли
2. приведения будущих поступлений к начальной стоимости инвестирования
3. расчета величины налогов
4. нет правильного варианта

#### **Вариант задания 152**

**Показатели оценки эффективности инновационных проектов, основанные на учетных (бухгалтерских) оценках, называются:**

1. сложными (динамическими)
2. внешними
3. простыми (статическими)
4. внутренними
- 5.

#### **Вариант задания 153**

**Показатели оценки эффективности инновационных проектов, основанные на временной оценке денег, называются:**

1. сложными (динамическими)
2. простыми (статическими)
3. внешними
4. внутренними

### Вариант задания 154

**Основные параметры, определяющие величину чистой текущей стоимости проекта:**

1. доходность проекта
2. срок жизни проекта
3. стоимость заемных источников финансирования
4. чистый денежный поток

### Вариант задания 155

**Какой из нижеприведенных показателей не используется в качестве основного при оценке эффективности инновационного проекта:**

1. чистый дисконтированный доход
2. индекс доходности
3. норма возврата инвестиций
4. индекс ликвидности
- 5.

### Вариант задания 156

**Сложными методами оценки инвестиционных проектов являются расчеты показателей:**

1. простая норма прибыли
2. внутренняя норма доходности
3. ставка прибыльности проекта
4. нет правильного варианта

### Вариант задания 157

**Простыми методами оценки инвестиционных проектов являются расчеты показателей:**

1. ставка прибыльности проекта
2. чистая текущая стоимость
3. внутренняя норма доходности
4. срок окупаемости вложений

### Вариант задания 158

**Оцените какой из них наиболее рентабелен, если к внедрению предложены три варианта изобретения.**

**Инвестиции, млн. руб. - 1 440,0, 2 - 750,0, 3 - 1300,5.**

**Доход, млн. руб. 1- 640,5, 2 - 970,0, 3 - 1500,0.**

1. 1-й вариант
2. 2-й вариант
3. 3-й вариант
4. все варианты рентабельны одинаково

**ИД-4<sub>ук-1</sub>** Разрабатывает стратегию достижения поставленной цели как последовательность шагов, предвидя результат каждого из них и оценивая их влияние на внешнее окружение планируемой деятельности и на взаимоотношения участников этой деятельности

1 Содержательный элемент (дескриптор) : **Понятие науки. Этапы НИР. Уровни НИР.**

(разрабатывает стратегию достижения поставленной цели как последовательность шагов, предвидя результат каждого из них и оценивая их влияние на внешнее окружение планируемой деятельности и на взаимоотношения участников этой деятельности)

2 Содержательный элемент (дескриптор): **Основные понятия и принципы планирования эксперимента. Статистическая обработка экспериментальных данных** (разрабатывает

стратегию достижения поставленной цели как последовательность шагов, предвидя результат каждого из них и оценивая их влияние на внешнее окружение планируемой деятельности и на взаимоотношения участников этой деятельности)

**3 Содержательный элемент (дескриптор): Стратегическое планирование инновационной деятельности** (разрабатывает стратегию достижения поставленной цели как последовательность шагов, предвидя результат каждого из них и оценивая их влияние на внешнее окружение планируемой деятельности и на взаимоотношения участников этой деятельности)

**4 Содержательный элемент (дескриптор): Управление рисками в инвестиционном процессе. Прогнозирование, планирование, контроль и регулирование инновационных программ** (разрабатывает стратегию достижения поставленной цели как последовательность шагов, предвидя результат каждого из них и оценивая их влияние на внешнее окружение планируемой деятельности и на взаимоотношения участников этой деятельности)

**1 Содержательный элемент (дескриптор):**

**Вариант задания 159**

**Объект научного исследования это:**

1. элемент структуры;
2. структура;
3. система;
4. связи структуры.

**Вариант задания 160**

**Предметом научного исследования не является:**

1. элемент структуры;
2. структура;
3. система;
4. подсистема.

**Вариант задания 161**

**Проблема это:**

1. ситуация, когда старые знания не способны дать ответ на поставленный вопрос, а нового знания пока нет;
2. оценка адекватности выбранных методов;
3. объяснение закономерности;
4. проверка выдвинутой гипотезы на адекватность.

**Вариант задания 162**

**Измерение это процесс:**

1. соотнесения параметра объекта исследования с эталоном;
2. соотнесение предмета исследования с другим предметом исследования;
3. соотнесение двух объектов исследования;
4. соединение предмета и объекта исследования.

**Вариант задания 163**

**Расположить по уровням абстракции понятия (от конкретного к абстрактному):**

1. метод, методология, методика, процедура;
2. методика, метод, процедура, методология,;
3. процедура, метод, методология, методика ;



4. процедура, методика, метод, методология.

#### Вариант задания 164

Расположить по уровням абстракции понятия (от конкретного к абстрактному):

1. предмет, объект, теория, метод;
2. предмет, объект, метод, теория;
3. метод, предмет, объект, теория;
4. предмет, теория, объект, метод.

#### 2 Содержательный элемент (дескриптор)

#### Вариант задания 165

Критерий Пирсона это:

1.  $\chi^2 = \frac{12S}{mk(k+1) - \frac{1}{k-1} \sum_1^m T_j} +$
2.  $T_j = \sum (t_i^3 - t_j)$
3.  $W = \frac{12S}{m^2(k^3 - k) - m \sum T_j}$
4.  $S = \sum_1^m (\Delta a)^2$

#### Вариант задания 166

Коэффициент конкордации составляет:

1. бесконечное значение;
2. всегда равен нулю;
3. всегда равен единице;
4. изменяется в пределах от нуля до единицы.

#### Вариант задания 167

Какие погрешности связаны с субъективными особенностями исследователя:

1. грубые;
2. систематические;
3. случайные погрешности;
4. Нет правильных ответов.

#### Вариант задания 168

Среднеквадратичная погрешность отдельного измерения это:

6.  $\frac{1}{n} \sum \Delta a_i^*$
7.  $\Delta S_n^{*2} = \frac{\sum_{i=1}^n (\Delta a_i^*)^2}{n}$
8.  $\Delta S_n^2 = \frac{\sum_{i=1}^n (\Delta a_i)^2}{n-1}$
9.  $\Delta S_{\bar{a}}^2 = \frac{\Delta S_n^2}{n} = \frac{\sum (\Delta a_i)^2}{(n-1) \cdot n}$
- 10.

#### Вариант задания 169

Выборочная дисперсия это:

6.  $\frac{1}{n} \sum \Delta a_i^*$
7.  $\Delta S_n^{*2} = \frac{\sum_{i=1}^n (\Delta a_i^*)^2}{n}$

$$8. \quad \Delta S_n^2 = \frac{\sum_{i=1}^n (\Delta a_i)^2}{n-1}$$

$$9. \quad \Delta S_{\bar{a}}^2 = \frac{\Delta S_n^2}{n} = \frac{\sum (\Delta a_i)^2}{(n-1) \cdot n}$$

10.

**Вариант задания 170**

**В области  $\mu \pm \sigma$  лежит \_\_\_\_\_ % всех наблюдений**

1. 68,26
2. 95,46
3. 99,73
4. 78,63

**Вариант задания 171**

**В области  $\mu \pm 2\sigma$  лежит \_\_\_\_\_ % всех наблюдений**

1. 68,26
2. 95,46
3. 99,73
4. 78,63

**Вариант задания 172**

**В области  $\mu \pm 3\sigma$  лежит \_\_\_\_\_ % всех наблюдений**

1. 68,26
2. 95,46
3. 99,73
4. 78,63

**Вариант задания 173**

**Ошибка опыта снижается сильнее всего при количестве повторностей...:**

1. до 4-6
2. до 3-5
3. до 2-3
4. до 4-5

**Вариант задания 174**

**Для данной выборочной совокупности объем выборки равен ...**

x	1	2	4
n	2	3	5

1. 1
2. 5
3. 10
4. 15

**3 Содержательный элемент (дескриптор)**

**Вариант задания 175**

**Виолентная стратегия – это стратегия...**

1. ориентированная на реализацию малыми предприятиями, приспособление к удовлетворению небольших по объему потребностей рынка
2. ориентированная на радикальные нововведения; реализующие ее фирмы являются пионерами на рынке
3. ориентированная на снижение издержек производства, за счет массового выпуска сравнительно недорогих, но вполне доброкачественных товаров
4. ориентированная на выпуск ограниченного количества дорогой высококачественной продукции, реализуемой по очень высокой цене ограниченному кругу потребителей

### **Вариант задания 176**

#### **Пациентная стратегия – это стратегия...**

1. ориентированная на снижение издержек производства, за счет массового выпуска сравнительно недорогих, но вполне доброкачественных товаров
2. ориентированная на радикальные нововведения; реализующие ее фирмы являются пионерами на рынке
3. ориентированная на выпуск ограниченного количества дорогой высококачественной продукции, реализуемой по очень высокой цене ограниченному кругу потребителей
4. ориентированная на реализацию малыми предприятиями, приспособление к удовлетворению небольших по объему потребностей рынка

### **Вариант задания 177**

#### **Коммутантная стратегия– это стратегия...**

1. ориентированная на радикальные нововведения; реализующие ее фирмы являются пионерами на рынке
2. ориентированная на снижение издержек производства, за счет массового выпуска сравнительно недорогих, но вполне доброкачественных товаров
3. ориентированная на выпуск ограниченного количества дорогой высококачественной продукции, реализуемой по очень высокой цене ограниченному кругу потребителей
4. ориентированная на реализацию малыми предприятиями, приспособление к удовлетворению небольших по объему потребностей рынка

### **Вариант задания 178**

#### **Эксплерентная стратегия– это стратегия...**

1. ориентированная на реализацию малыми предприятиями, приспособление к удовлетворению небольших по объему потребностей рынка
2. ориентированная на радикальные нововведения; реализующие ее фирмы являются пионерами на рынке
3. ориентированная на снижение издержек производства, за счет массового выпуска сравнительно недорогих, но вполне доброкачественных товаров
4. ориентированная на выпуск ограниченного количества дорогой высококачественной продукции, реализуемой по очень высокой цене ограниченному кругу потребителей

### **Вариант задания 179**

#### **Стратегия предприятия, которая характеризуется постоянной разработкой технологических инноваций – это:**

1. стратегия технологического лидера
2. стратегия следования за лидером
3. стратегия диверсификации
4. нет верного варианта

### **Вариант задания 180**

#### **Стратегия предприятия, которая включает инновационное развитие реакционного характера – реакция на изменение во внешней среде, в частности на инновации конкурентов – это:**

1. стратегия имитации
2. стратегия диверсификации
3. стратегия следования за лидером

4. стратегия технологического лидера

#### **Вариант задания 181**

**Планирование представляет собой:**

1. научное предсказание
2. научное суждение
3. научное предвидение
4. процесс научного обоснования целей, приоритетов, определение средств и путей их достижения

#### **Вариант задания 182**

**Гибкость в планировании инноваций характеризуется:**

1. отсутствием взаимосвязи планов разной структуры и сроков
2. постоянным осуществлением плановых расчётов с внесением корректив производство
3. способностью планов не реагировать на проявление случайных факторов неэластичность планирования
4. постоянным контролем плановых достижений

#### **Вариант задания 183**

**Календарный план работ составляется:**

1. при разработке инновационных планов
2. на период стратегического планирования
3. на годовую программу работ фирмы
4. на программу работ участия на протяжении декады

#### **Вариант задания 184**

**Бизнес-план инноваций – это:**

1. документ, предоставляемый инвестору инновационного проекта (или другому его участнику) и содержащий основные характеристики проекта, обоснование целесообразности его реализации, экономическую эффективность и другие преимущества нововведения
2. раскрывает ранее неизвестные закономерности, свойства и явления материального мира; оказывает существенное влияние на НТП и развитие цивилизации; служит источником новых изобретений
3. разрешение, данное предприятию государственными органами на право заниматься определёнными видами деятельности, перечень которых определяется государственными актами
4. научный результат особо выдающегося характера, который вносит радикальные изменения в уровень знаний

#### **Вариант задания 185**

**Планирование инноваций на предприятии – это**

1. процесс внедрения нового продукта
2. рабочая гипотеза инновационной деятельности фирмы
3. процесс определения инновационного будущего организации
4. выбор действий фирмы по достижению инновационной цели

#### **Вариант задания 186**

**В задачу контроля реализации планов входит:**

1. анализ причин отклонений и факторов, влияющих на результаты деятельности фирмы

2. сбор и обработка информации о состоянии производства
3. оценка финансового состояния фирмы
4. разработка антикризисных планов фирмы

#### **4 Содержательный элемент (дескриптор)**

##### **Вариант задания 187**

**Наиболее ожидаемый результат инновационного проекта, рассчитанный с учетом его рисков, определяется:**

1. как сумма произведений возможных результатов на вероятность получения этих результатов
2. как сумма произведений возможных результатов на объем инвестиций
3. как разница возможных результатов и объема инвестиций
4. как отношение произведений возможных результатов и вероятности получения этих результатов

##### **Вариант задания 188**

**Виолетная стратегия – это стратегия...**

1. ориентированная на реализацию малыми предприятиями, приспособление к удовлетворению небольших по объему потребностей рынка
2. ориентированная на радикальные нововведения; реализующие ее фирмы являются пионерами на рынке
3. ориентированная на снижение издержек производства, за счет массового выпуска сравнительно недорогих, но вполне доброкачественных товаров
4. ориентированная на выпуск ограниченного количества дорогой высококачественной продукции, реализуемой по очень высокой цене ограниченному кругу потребителей

##### **Вариант задания 189**

**Патриентная стратегия – это стратегия...**

1. ориентированная на снижение издержек производства, за счет массового выпуска сравнительно недорогих, но вполне доброкачественных товаров
2. ориентированная на радикальные нововведения; реализующие ее фирмы являются пионерами на рынке
3. ориентированная на выпуск ограниченного количества дорогой высококачественной продукции, реализуемой по очень высокой цене ограниченному кругу потребителей
4. ориентированная на реализацию малыми предприятиями, приспособление к удовлетворению небольших по объему потребностей рынка

##### **Вариант задания 190**

**Коммутантная стратегия – это стратегия...**

1. ориентированная на радикальные нововведения; реализующие ее фирмы являются пионерами на рынке
2. ориентированная на снижение издержек производства, за счет массового выпуска сравнительно недорогих, но вполне доброкачественных товаров
3. ориентированная на выпуск ограниченного количества дорогой высококачественной продукции, реализуемой по очень высокой цене ограниченному кругу потребителей
4. ориентированная на реализацию малыми предприятиями, приспособление к удовлетворению небольших по объему потребностей рынка

##### **Вариант задания 191**

**Эксплерентная стратегия– это стратегия...**

1. ориентированная на реализацию малыми предприятиями, приспособление к удовлетворению небольших по объему потребностей рынка
2. ориентированная на радикальные нововведения; реализующие ее фирмы являются пионерами на рынке
3. ориентированная на снижение издержек производства, за счет массового выпуска сравнительно недорогих, но вполне доброкачественных товаров
4. ориентированная на выпуск ограниченного количества дорогой высококачественной продукции, реализуемой по очень высокой цене ограниченному кругу потребителей

**Вариант задания 192**

**Стратегия предприятия, которая характеризуется постоянной разработкой технологических инноваций – это:**

1. стратегия технологического лидера
2. стратегия следования за лидером
3. стратегия диверсификации
4. нет верного варианта

**Вариант задания 193**

**Стратегия предприятия, которая включает инновационное развитие реакционного характера – реакция на изменение во внешней среде, в частности на инновации конкурентов – это:**

1. стратегия имитации
2. стратегия диверсификации
3. стратегия следования за лидером
4. стратегия технологического лидера

**Вариант задания 194**

**Планирование представляет собой:**

1. научное предсказание
2. научное суждение
3. научное предвидение
4. процесс научного обоснования целей, приоритетов, определение средств и путей их достижения

**Тема: Прогнозирование, планирование, контроль и регулирование инновационных программ**

**Вариант задания 195**

**Гибкость в планировании инноваций характеризуется:**

1. отсутствием взаимосвязи планов разной структуры и сроков
2. постоянным осуществлением плановых расчётов с внесением корректив производство
3. способностью планов не реагировать на проявление случайных факторов неэластичность планирования
4. постоянным контролем плановых достижений

**Вариант задания 196**

**Календарный план работ составляется:**

1. при разработке инновационных планов
2. на период стратегического планирования

3. на годовую программу работ фирмы
4. на программу работ участия на протяжении декады

### **Вариант задания 197**

#### **Бизнес-план инноваций – это:**

1. документ, предоставляемый инвестору инновационного проекта (или другому его участнику) и содержащий основные характеристики проекта, обоснование целесообразности его реализации, экономическую эффективность и другие преимущества нововведения
2. раскрывает ранее неизвестные закономерности, свойства и явления материального мира; оказывает существенное влияние на НТП и развитие цивилизации; служит источником новых изобретений
3. разрешение, данное предприятию государственными органами на право заниматься определёнными видами деятельности, перечень которых определяется государственными актами
4. научный результат особо выдающегося характера, который вносит радикальные изменения в уровень знаний

### **Вариант задания 198**

#### **Планирование инноваций на предприятии – это**

1. процесс внедрения нового продукта
2. рабочая гипотеза инновационной деятельности фирмы
3. процесс определения инновационного будущего организации
4. выбор действий фирмы по достижению инновационной цели

### **Вариант задания 199**

#### **В задачу контроля реализации планов входит:**

1. анализ причин отклонений и факторов, влияющих на результаты деятельности фирмы
2. сбор и обработка информации о состоянии производства
3. оценка финансового состояния фирмы
4. разработка антикризисных планов фирмы

### **УК-2 Способен управлять проектом на всех этапах его жизненного цикла.**

ИД-1<sub>УК-2</sub>. Разрабатывает концепцию проекта в рамках обозначенной проблемы, формулируя цель, задачи, актуальность, значимость (научную, практическую, методическую и иную в зависимости от типа проекта), ожидаемые результаты и возможные сферы их применения.

*Содержательный элемент 1. Сущность, значение и жизненный цикл инвестиционного проекта*

#### **1. Цель инвестиций:**

- 1) долгосрочное вложение средств в основной капитал и материально-товарные запасы для развития производства или какой-либо другой сферы деятельности;
- 2) вложение средств в основной капитал и материально-товарные запасы для развития производства или какой-либо другой сферы деятельности;
- 3) инвестиции представляют собой вложение капитала во всех его формах в различные объекты с целью последующего его увеличения (получения прибыли и достижения иного экономического и неэкономического результат).

2. Через какие признаки выражается значимость инвестиций:
  - 1) Потенциальная способность приносить доход;
  - 2) Целенаправленный характер вложения капитала в материальные и нематериальные объекты;
  - 3) законы спроса и предложения.
  
3. Какие виды классификации инвестиций необходимо знать для определения задач проекта:
  1. С точки зрения воспроизводственной направленности;
  2. По сроку возврата инвестиций;
  3. По временному признаку;
  4. По гендерному признаку.
  
4. Для определения цели инвестиционной деятельности необходимо рассчитать мультипликатор следующим образом:
  1. коэффициент, устанавливающий связь между изменением величины дохода и объема инвестиций;
  2. показатель, характеризующий отношение прироста инвестиций (капитала) к приросту дохода, потребительского спроса и выпуска продукции;
  3. вложение капитала с целью увеличения, наращивания основных средств путем строительства зданий и сооружений
  
5. Цель инвестиционной деятельности предприятия - это:
  1. долгосрочное вложение средств в основной капитал и материально-товарные запасы для развития производства или какой-либо другой сферы деятельности;
  2. представляет собой целенаправленно осуществляемый процесс изыскания необходимых инвестиционных ресурсов, выбора эффективных объектов (инструментов инвестирования), формирования сбалансированной по избранным параметрам инвестиционной программы (инвестиционного портфеля) и обеспечения ее реализации;
  
6. Инвестиционный рынок это:
  1. совокупность экономических отношений между продавцами и покупателями инвестиционных товаров и услуг, а также объектов инвестирования во всех его формах;
  2. вложение средств в основной капитал и материально-товарные запасы для развития производства или какой-либо другой сферы деятельности;
  
7. Ожидаемые результаты проекта формируются на стадиях:
  1. Конъюнктурный бум;
  2. Конъюнктурный спад;
  3. Конъюнктурный разгром.
  
8. Инвестиционный портфель это
  1. поступление и расходование денежных средств в разные временные интервалы.
  2. целенаправленная совокупность объектов реального и финансового инвестирования, предназначенная для осуществления инвестиционной деятельности в среднесрочном периоде в соответствии с разработанной инвестиционной стратегией предприятия и рассматриваемая как целостный объект управления.
  
9. При реализации проекта политический риск возможности страны обеспечить приток иностранных инвестиций



- 1.определяется как способность страны выполнять свои обязательства перед инвесторами
  - 2.является частью суверенного риска
  - 3.нет правильного ответа
  - 4.определяется как желание страны выполнять свои обязательства перед инвесторами
10. Необходимо знать в рамках решения задач проекта, что государственное регулирование инвестиционной деятельности осуществляется путем (не менее двух верных ответов)
- 1.установления механизмов экспертизы инвестиционных проектов
  - 2.установления норм, правил и стандартов
  - 3.применения антимонопольных мер
  - 4.совершенствования законодательной базы инвестиционной деятельности
11. Макроэкономический подход к оценке инвестиционного климата при решении задач проекта базируется на оценке (не менее двух верных ответов)
- 1.динамики инфляции
  - 2.динамики валового внутреннего продукта
  - 3.развития отдельных инвестиционных рынков
  - 4.нет правильных ответов
12. К экономическому окружению инвестиционного проекта в рамках решения задач проекта относят
- 1.сведения о системе налогообложения
  - 2.экологические факторы проекта
  - 3.нет правильного ответа
  - 4.политические факторы проекта
13. Спад конъюнктуры инвестиционного рынка на одном из этапов структурирования проекта характеризуется
- 1.критически низким уровнем инвестиционной активности, резким повышением спроса и предложения на объекты инвестирования при превышении предложения
  - 2.нет правильного ответа
  - 3.критически высоким уровнем инвестиционной активности, резким снижением спроса и предложения на объекты инвестирования при превышении предложения
  - 4.критически низким уровнем инвестиционной активности, резким снижением спроса и предложения на объекты инвестирования при превышении предложения
14. Инвестиционный рынок это
- 1.вложение средств в основной капитал и материально-товарные запасы для развития производства или какой-либо другой сферы деятельности
  - 2.долгосрочное вложение средств в основной капитал и материально-товарные запасы для развития производства или какой-либо другой сферы деятельности
  - 3.совокупность экономических отношений между продавцами и покупателями инвестиционных товаров и услуг, а также объектов инвестирования во всех его формах
  - 4.представляет собой целенаправленно осуществляемый процесс изыскания необходимых инвестиционных ресурсов, выбора эффективных объектов (инструментов) инвестирования, формирования сбалансированной по избранным параметрам инвестиционной программы (инвестиционного портфеля) и обеспечения ее реализации
15. Инвестиционная фаза как стадия инвестиционного проекта характеризуется

- 1.нет правильного ответа
- 2.превышением доходов от реализации проекта над затратами
- 3.формированием замысла
- 4.практической реализацией проекта

16. Инвестиционные проекты обладают определяющими признаками (не менее двух верных ответов)

- 1.циклическостью
- 2.наличием цели
- 3.необходимостью крупных вложений в проект
- 4.наличием временного лага между вложениями и получением отдачи от них

17. Активные методы воздействия государства на инвестиционную деятельность представлены следующими методами (не менее двух верных ответов)

- 1.прямое участие государства в эффективных и значимых для страны проектах
- 2.создание благоприятных условий для деятельности частных предпринимателей
- 3.стимулирование инвестиционной активности частного сектора экономики посредством налоговых льгот
- 4.внедрение принятых в международной практике критериев оценки финансовой эффективности инвестиций

18. Эксплуатационная фаза как стадия инвестиционного проекта характеризуется

- 1.превышением доходов от реализации проекта над затратами
- 2.нет правильного ответа
- 3.практической реализацией проекта
- 4.формированием замысла

*Содержательный элемент* 2. Критерии, виды и методы оценки эффективности инвестиционных проектов

1. При разработке концепции проекта необходимо знать, динамические показатели это показатели с дисконтированием:

- 1) нет;
- 2) да.

2. В рамках оценки ожидаемых результатов проекта, показатель NPV –абсолютный:

- 1) да;
- 2) нет ;
- 3) по решению инвестора.

3. Свойством аддитивности обладает

- 1) PI;
- 2) NPV;
- 3) нет правильного ответа.

4. В рамках оценки ожидаемых результатов проекта, показатель, характеризующий эффективность вложений:

- 1) индекс доходности;
- 2) чистая текущая стоимость;

3) цена капитала

5. Показатель NPV –относительный:

- 1) да;
- 2) нет ;
- 3) по решению инвестора.

6. В рамках оценки ожидаемых результатов проекта, внутренняя норма рентабельности – абсолютный показатель:

- 1) да;
- 2) нет.

7. При реализации проекта необходимо учесть, процесс нахождения приведенной стоимости при известных процентной ставке и ожидаемой сумме к получению называется

1. доходностью
2. наращением
3. дисконтированием
4. инвестицией

ИД-2ук-2. Способен видеть образ результата деятельности и планировать последовательность шагов для достижения данного результата.

*Содержательный элемент 1.* Сущность, значение и жизненный цикл инвестиционного проекта

1. К экономическому окружению инвестиционного проекта в рамках планирования относят

1. сведения о системе налогообложения
2. экологические факторы проекта
3. нет правильного ответа
4. политические факторы проекта

2. Спад конъюнктуры инвестиционного рынка в рамках планирования проекта характеризуется

1. критически низким уровнем инвестиционной активности, резким повышением спроса и предложения на объекты инвестирования при превышении предложения
2. нет правильного ответа
3. критически высоким уровнем инвестиционной активности, резким снижением спроса и предложения на объекты инвестирования при превышении предложения
4. критически низким уровнем инвестиционной активности, резким снижением спроса и предложения на объекты инвестирования при превышении предложения

3. Инвестиционный рынок это

1. вложение средств в основной капитал и материально-товарные запасы для развития производства или какой-либо другой сферы деятельности
2. долгосрочное вложение средств в основной капитал и материально-товарные запасы для развития производства или какой-либо другой сферы деятельности
3. совокупность экономических отношений между продавцами и покупателями инвестиционных товаров и услуг, а также объектов инвестирования во всех его формах
4. представляет собой целенаправленно осуществляемый процесс изыскания необходимых инвестиционных ресурсов, выбора эффективных объектов (инструментов) инвестирования,

формирования сбалансированной по избранным параметрам инвестиционной программы (инвестиционного портфеля) и обеспечения ее реализации

4. При планировании проекта инвестиционная фаза как стадия инвестиционного проекта характеризуется

- 1.нет правильного ответа
- 2.превышением доходов от реализации проекта над затратами
- 3.формированием замысла
- 4.практической реализацией проекта

5. Необходимо учитывать при планировании, что инвестиционные проекты обладают определяющими признаками (не менее двух верных ответов)

- 1.циклическостью
- 2.наличием цели
- 3.необходимостью крупных вложений в проект
- 4.наличием временного лага между вложениями и получением отдачи от них

6. Инвестиционный проект - это

- 1.Период времени от начала вложения инвестиций до получения конечного эффекта от их вложений
- 2.вложение средств в основной капитал и материально-товарные запасы для развития производства или какой-либо другой сферы деятельности
- 3.целенаправленно осуществляемый процесс изыскания необходимых инвестиционных ресурсов, выбора эффективных объектов (инструментов) инвестирования, формирования сбалансированной по избранным параметрам инвестиционной программы (инвестиционного портфеля) и обеспечения ее реализации
- 4.система сформулированных в его рамках целей, создаваемых или модернизируемых для их реализации физических объектов, технологических процессов, технической и организационной документации для них, материальных, финансовых, трудовых и иных ресурсов, а также управленческих решений и мероприятий по их выполнению

*Содержательный элемент 2. Денежные потоки инвестиционных проектов и анализ структуры капитала проекта*

1. Необходимо знать при структурировании проекта, что простота и быстрота привлечения, Отсутствие явных издержек, Снижение риска неплатежеспособности и банкротства, Сохранение собственности и управления предприятием – это:

1. достоинства внутренних источников;
2. достоинства внешних источников;
3. недостатки внутренних источников;
4. достоинства внешних источников

2. Источниками государственных инвестиций в рамках структурирования проекта являются:

1. Накопления предприятий и организаций;
2. Налоги предприятий, населения и т.п.
3. Частные вложения нерезидентов
4. все правильные ответы;
5. нет правильных ответов

ИД-Зук-2. Формирует план-график реализации проекта в целом и план контроля его выполнения.

*Содержательный элемент 1.* Сущность, значение и жизненный цикл инвестиционного проекта

1. При формировании плана-графика реализации проекта необходимо учитывать, что чем выше темп инфляции

1. тем в большей степени будет увеличиваться будущая прибыль от инвестиций
2. тем в меньшей степени будет обесцениваться будущая прибыль от инвестиций
3. тем в большей степени будет обесцениваться будущая прибыль от инвестиций
4. нет правильного ответа

2. Активные методы воздействия государства на инвестиционную деятельность представлены следующими методами (не менее двух верных ответов)

1. прямое участие государства в эффективных и значимых для страны проектах
2. создание благоприятных условий для деятельности частных предпринимателей
3. стимулирование инвестиционной активности частного сектора экономики посредством налоговых льгот
4. внедрение принятых в международной практике критериев оценки финансовой эффективности инвестиций

3. В плане-графике проекта эксплуатационная фаза как стадия инвестиционного проекта характеризуется

1. превышением доходов от реализации проекта над затратами
2. нет правильного ответа
3. практической реализацией проекта
4. формированием замысла

4. Определите: критерием оптимальности инвестиционного портфеля является:

1. максимальное значение NPV
2. максимальное значение IRR
3. максимальное значение PI

Правильный ответ: 1

5. Определите: существует ли понятие временная оптимизация инвестиционного портфеля:

1. да;
2. нет

6. Определите этапы осуществления инвестиционных операций с финансовыми активами:

- 1) покупка финансового актива, хеджирование, получение дохода от владения;
- 2) покупка финансового актива, хеджирование, продажа финансового актива;
- 3) покупка финансового актива, получение дохода от владения, продажа или погашение финансового актива;
- 4) покупка финансового актива, хеджирование, получение дохода от владения, продажа финансового актива.

7. Определите, что не относится к критериям эффективности инвестиционной политики

1. Рост валового национального продукта
2. Обеспечение национальных стратегических интересов

3. выбор надежных источников и методов финансирования инвестиций
4. Рост товарного выпуска и рыночной капитализации предприятий

8. Чистые инвестиции представляют собой

1. сумму валовых инвестиций, уменьшенную на сумму амортизационных отчислений в определенном периоде
2. сумму валовых инвестиций и амортизационных отчислений в определенном периоде
3. сумму валовых инвестиций, увеличенную на сумму амортизационных отчислений в определенном периоде
4. нет правильного ответа

9. Под инвестиционной стратегией следует понимать

1. комплекс взаимосвязанных целей и мероприятий по обеспечению необходимого уровня и структуры капиталовложений в экономику страны и отдельные ее сферы и отрасли
2. цели и задачи, достигаемые путем расходования в определенных направлениях инвестиционных средств
3. нет правильного ответа
4. совокупность экономических отношений между продавцами и покупателями инвестиционных товаров и услуг, а также объектов инвестирования во всех его формах

10. Определите, период времени от начала вложения инвестиций до получения конечного эффекта от их вложений называется

1. жизненным циклом инвестиционного проекта
2. нет правильного ответа
3. периодом окупаемости
4. инвестиционным лагом

11. Лаг запаздывания" при формировании инвестиционной прибыли в инвестиционной деятельности означает

1. Инвестиционная деятельность предприятия призвана обеспечивать рост формирования его операционной прибыли
2. Уровень инвестиционного риска обычно значительно превышает уровень операционного (коммерческого) риска
3. нет правильного ответа
4. между затратами инвестиционных ресурсов (инвестиционными затратами) и получением инвестиционной прибыли проходит обычно достаточно большой период времени

*Содержательный элемент* 2. Денежные потоки инвестиционных проектов и анализ структуры капитала проекта

1. Средневзвешенная стоимость капитала определяет уровень доходности инвестиционного проекта, который обеспечивает получение всеми инвесторами требуемого ими дохода.

1. нет
2. да

2. Определите, какие бывают виды источников финансирования инвестиций по типу собственности:

1. внутренние и внешние;
2. собственные и заемные;

### 3. отечественные и иностранные

3. Оцените, собственные инвестиции – это:

1. средства юридических и физических лиц, направляемые на финансирование на условиях участия в прибыли;
2. сумма средств предоставленных собственниками для обеспечения уставной деятельности предприятия;
3. средства, остающиеся у предприятия после выплаты всех обязательных платежей;
4. Амортизационные отчисления;

4. Денежный поток относится к традиционному (классическому варианту) если он представлен:

- 1) потоками, в которых знак денежных потоков меняется более одного;
- 2) первоначальными оттоками (инвестициями), осуществленными одновременно или несколько последовательных периодов и последующих притоков денежных средств;
- 3) первоначальными притоками, осуществленными одновременно или несколько последовательных периодов и последующих оттоков денежных средств.

5. Оцените, что является внутренними источниками долгосрочного финансирования инвестиций предприятия (не менее двух верных ответов)

- 1.прибыль
- 2.привлеченные кредиты
- 3.средства от реализации излишних активов
- 4.амортизация
- 5.долгосрочные ссуды

6. Это начальный источник средств инвестиционной деятельности для большинства фирм

- 1.обыкновенные акции
- 2.привилегированные акции
- 3.облигации
- 4.кредиты

7. Определите: цену капитала коммерческой организации находят по формуле

- 1.суммы цен источников капитала
- 2.нет правильного ответа
- 3.средней арифметической взвешенной
- 4.средней геометрической взвешенной

8. Оцените, в чем преимущество амортизации как собственного источника инвестиций (не менее двух)

- 1.все ответы верны
- 2.не зависит от результатов предпринимательской деятельности
- 3.существует возможность их привлечения в значительных размерах
- 4.самый дешевый источник

9. К операционному денежному потоку относятся (не менее двух ответов)

- 1.оплата поставщикам
- 2.получение кредитов
- 3.выплата заработной платы

#### 4.оплата поставщикам за внеоборотные средства

#### 10. Чистый денежный поток – это

- 1.сумма денежных поступлений от операционной, инвестиционной и финансовой деятельности
- 2.разница между суммой всех поступлений денежных средств и суммой всех платежей за один и тот же период
- 3.сумма денежных притоков от операционной, инвестиционной и финансовой деятельности
- 4.сумма денежных оттоков от операционной, инвестиционной и финансовой деятельности

#### 11. Денежные потоки инвестиционного проекта – это

- 1.поступления денежных средств, связанные исключительно с реализацией этого проекта
- 2.выплаты денежных средств, связанные исключительно с реализацией этого проекта
- 3.поступления и выплаты денежных средств, связанные исключительно с реализацией этого проекта
- 4.разница между суммой всех поступлений денежных средств и суммой всех платежей за один и тот же период

#### 12. Цена капитала это:

- 1.вложение средств в основной капитал и материально-товарные запасы для развития производства или какой-либо другой сферы деятельности
- 2.показатель, характеризующий относительный уровень общей суммы расходов на поддержание этой оптимальной структуры, авансированного в деятельность компании

#### 13. Для оценки чистого денежного потока информация представлена в

- 1.отчете о движении денежных средств
- 2.отчете о движении капитала
- 3.бухгалтерском балансе
- 4.отчете о финансовых результатах

#### 14. Необходимо знать при формировании плана-графика проекта, что простота и быстрота привлечения, Отсутствие явных издержек, Снижение риска неплатежеспособности и банкротства, Сохранение собственности и управления предприятием – это:

1. достоинства внутренних источников;
2. достоинства внешних источников;
3. недостатки внутренних источников;
4. достоинства внешних источников

#### 15. Источниками государственных инвестиций в рамках структурирования проекта являются:

1. Накопления предприятий и организаций;
2. Налоги предприятий, населения и т.п.
3. Частные вложения нерезидентов
4. все правильные ответы;
5. нет правильных ответов

*Содержательный элемент* 3. Критерии, виды и методы оценки эффективности инвестиционных проектов



1. Период времени от начала вложения инвестиций до получения конечного эффекта от их вложений называется:
  - 1) инвестиционным лагом
  - 2) жизненным циклом инвестиционного проекта.
  
2. К внутренним источниками долгосрочного финансирования инвестиций предприятия являются:
  - 1) амортизация;
  - 2) прибыль;
  - 3) средства от реализации излишних активов
  - 4) привлеченные кредиты;
  - 5) долгосрочные ссуды.
  
3. Цена капитала это:
  - 1) вложение средств в основной капитал и материально-товарные запасы для развития производства или какой-либо другой сферы деятельности;
  - 2) показатель, характеризующий относительный уровень общей суммы расходов на поддержание этой оптимальной структуры, авансированного в деятельность компании.
  
4. Динамические показатели это показатели с дисконтированием:
  - 1) нет;
  - 2) да.
  
5. Показатель NPV – абсолютный:
  - 1) да;
  - 2) нет ;
  - 3) по решению инвестора.
  
6. Свойством аддитивности обладает
  - 1) PI;
  - 2) NPV;
  - 3) нет правильного ответа.
  
7. Показатель, характеризующий эффективность вложений:
  - 1) индекс доходности;
  - 2) чистая текущая стоимость;
  - 3) цена капитала
  
8. Показатель NPV – относительный:
  - 1) да;
  - 2) нет ;
  - 3) по решению инвестора.
  
9. Внутренняя норма рентабельности – абсолютный показатель:
  - 1) да;
  - 2) нет.
  
10. Процесс нахождения приведенной стоимости при известных процентной ставке и ожидаемой сумме к получению называется

1. доходностью
2. наращением
3. дисконтированием
4. инвестицией

ИД-4<sub>УК-2</sub>. Организует и координирует работу участников проекта, способствует конструктивному преодолению возникающих разногласий и конфликтов, обеспечивает работу команды необходимыми ресурсами.

*Содержательный элемент 1.* Сущность, значение и жизненный цикл инвестиционного проекта

1. Дайте правильное определение команды

1. небольшая группа людей, связанных целью и принципами взаимодействия, обладающих определенными умениями, которые могут взаимодополняться, созданная для решения определенных задач
2. это группа людей, объединённая для решения проблем
3. это группа участников, имеющих общее видение ситуации, целей для решения проблем
4. все перечисленные

2. Тип личности, воплощающий в себе средние общепринятые черты, присущие доминирующей культурной, этносоциальной общности, определяется как...

- пограничный
- маргинальный
- идеальный
- модальный

3. Максимальное различие участников между собой по существенным для командной работы персональным свойствам, называется:

- гетерогенность состава команды
- гомогенность состава команды
- однородность состава команды
- идентичность состава команды

ИД-5<sub>УК-2</sub>: Представляет публично результаты проекта (или отдельных его этапов) в форме отчетов, статей, выступлений на научно-практических семинарах и конференциях.

*Содержательный элемент 1.* Сущность, значение и жизненный цикл инвестиционного проекта

1. Отчет – это:

1. структурированное отображение информации, формируемое на основе данных,
2. научный труд, в котором автор поставил перед собой задачу разобраться в каком-то важном вопросе
3. Семинар — форма учебно-практических занятий, при которой учащиеся обсуждают сообщения, доклады и рефераты
4. нет правильного ответа

2. Статья – это

1. структурированное отображение информации, формируемое на основе данных,
2. научный труд, в котором автор поставил перед собой задачу разобраться в каком-то важном вопросе
3. Семинар — форма учебно-практических занятий, при которой учащиеся обсуждают сообщения, доклады и рефераты
4. нет правильного ответа

3. Семинар – это

1. структурированное отображение информации, формируемое на основе данных,
2. научный труд, в котором автор поставил перед собой задачу разобраться в каком-то важном вопросе
3. Семинар — форма учебно-практических занятий, при которой учащиеся обсуждают сообщения, доклады и рефераты
4. нет правильного ответа

ИД-бук-2. Предлагает возможные пути (алгоритмы) внедрения в практику результатов проекта (или осуществляет его внедрение).

*Содержательный элемент 1.* Критерии, виды и методы оценки эффективности инвестиционных проектов

1. Оцените, какое отношение определяет ожидаемую норму прибыли для привилегированной акции, как требуемой ставки дохода инвестора:

- 1) рыночной цены привилегированной акции к ее первоначальной стоимости;
- 2) номинальной цены привилегированной акции к ее рыночной цене;
- 3) годового дивиденда к номинальной цене привилегированной акции;
- 4) годового дивиденда к текущей стоимости привилегированной акции (рыночной цене).

2. Оцените, в каком случае стоит внедрять проект: если чистый дисконтированный доход:

- а) Положительный.
- б) Отрицательный.
- в) Достигает наивысшей точки.
- г) Нет правильного ответа.

3. При внедрении инвестиций, логично ли по схеме простых процентов снимать по окончании периода начисленные проценты:

- 1) да;
- 2) нет

4. При внедрении инвестиций, логично ли по схеме сложных процентов снимать по окончании периода начисленные проценты:

- 1) да;
- 2) нет

5. В рамках реализации проекта необходимо учесть, процентные ставки бывают:

- 1) фиксированные и плавающие;
- 2) периодические и эффективные;
- 3) наращивания и дисконтирования

6. В рамках реализации проекта необходимо учесть, статические показатели - это показатели без дисконтирования:

- 1) да;
- 2) нет.

7. По показателю внутренней нормы рентабельности можно оценить:

- 1) резерв безопасности;
- 2) эффективность проекта;
- 3) период возвращения кредита.

8. Срок окупаемости оценивается при формировании инвестиционного портфеля:

- 1) да;
- 2)нет

9. Оцените, какое отношение определяет ожидаемую норму прибыли для привилегированной акции, как требуемой ставки дохода инвестора:

- 1) рыночной цены привилегированной акции к ее первоначальной стоимости;
- 2) номинальной цены привилегированной акции к ее рыночной цене;
- 3) годового дивиденда к номинальной цене привилегированной акции;
- 4) годового дивиденда к текущей стоимости привилегированной акции (рыночной цене).

10. Цена капитала это:

- 1) вложение средств в основной капитал и материально-товарные запасы для развития производства или какой-либо другой сферы деятельности;
- 2) показатель, характеризующий относительный уровень общей суммы расходов на поддержание этой оптимальной структуры, авансированного в деятельность компании.

11. Оцените: проект является эффективным если чистый дисконтированный доход:

- а) Положительный.
- б) Отрицательный.
- в) Достигает наивысшей точки.
- г) Нет правильного ответа.

12. Для оценки инвестиционного проекта недостатки метода чистого дисконтированного дохода (не менее двух вариантов ответа).:

1. Не показывает прибыльности (эффективности) проекта
2. не учитывает размера альтернативных инвестиционных проектов
3. не учитывает фактор времени
4. не учитывает срок жизни инвестиционного проекта

13. Оцените ситуацию: чем больше IRR (Внутренняя норма прибыли) превышает принятую норму дисконта (не менее двух вариантов ответ1.:

1. тем меньше «запас прочности проекта»
2. тем выгоднее проект
3. тем больше «запас прочности проекта»
4. тем опаснее принимать данный проект к исполнению

14. Внутренняя норма прибыли проекта при внедрении проекта оценивает

1. срок покрытия инвестиционных затрат

- 2.максимальную ставку платы за привлеченные источники финансирования, при которой проект остается безубыточным
- 3.учет фактора времени
- 4.превышение дохода над инвестициями

15. По показателю внутренней нормы рентабельности можно оценить

- 1.резерв безопасности
- 2.период возвращения кредита
- 3.эффективность проекта

16. Если чистый дисконтированный доход инвестиционного проекта является неотрицательной величиной ( $NPV \geq 0$ ), то индекс рентабельности инвестиций (PI) не может принимать значение

- 1) больше 1,0;
- 2) равен 1,0;
- 3) меньше 1,0;
- 4) больше 1,5.

17. Выберите лучший по эффективности и запасу финансовой прочности инвестиционный проект по следующим показателям: средневзвешенная стоимость капитала и внутренняя норма рентабельности в (%) у проекта А -25 и 43, у проекта Б – 30 и 30; у проекта В – соответственно 27 и 35.:

- 1) проект А;
- 2) проект Б;
- 3) проект С;
- 4) все проекты неэффективны.

18. 100 тыс.руб. инвестированы на 2 года под 10 % годовых. Оценить сумму сложных процентов, начисленных к концу срока при ежегодном начислении процентов:

- 1) 21,0 тыс.руб.;
- 2) 121,55 тыс.руб.;
- 3) 20 тыс.руб.;
- 4) 120 тыс.руб.:

19. Рассматриваются два проекта. Первый проект предполагает инвестирование 2 млн. рублей за два года и в первый год первый проект может дать прибыль 300 000 рублей. Второй проект предполагает инвестирование 4 млн. рублей за три года и в первый год может дать прибыль 400 000 рублей. Необходимо оценить эффективность указанных проектов, используя показатели рентабельности и срока окупаемости, и определить более эффективный проект.

1. Первый проект
2. Второй проект
3. оба проекта одинаково эффективны
4. нет эффективного проекта

*Содержательный элемент* 2. Оценка инвестиционных проектов в условиях неопределенности и риска

1. Для учета факторов неопределенности и риска при оценке эффективности проекта используется метод:

- 1) Проверки устойчивости.
- 2) Корректировки параметров проекта и экономических нормативов.
- 3) Формализованного описания неопределенности.
- 4) Верны варианты а, б, в.

2. Оценка значения фактора "бета", равное 2, свидетельствует:

- 1) О вдвое меньшей интенсивности колебаний доходности портфеля в одном направлении с рынком.
- 2) О вдвое большей интенсивности колебаний доходности портфеля в направлении с рынком.
- 3) О вдвое большей интенсивности колебаний доходности портфеля в направлении, противоположном движению рынка.
- 4) О вдвое меньшей интенсивности колебаний доходности портфеля в направлении, противоположном движению рынка.

3. С целью снижения инвестиционного риска, необходимо

Отказ от заемного капитала

Отказ от низколиквидных форм активов

Нет правильного ответа

Все ответы правильные

4. При выработке инвестиционной стратегии целесообразно руководствоваться следующими принципами:

достижение экономического и социального эффекта - получение предприятием наибольшей прибыли на вложенный капитал при минимальных инвестиционных затратах;

обеспечение минимизации инвестиционных рисков

обеспечение ликвидности инвестиций

верны все утверждения

*Содержательный элемент 3.* Сущность, значение и жизненный цикл инвестиционного проекта

1. Реализация проекта состоит из нескольких этапов:

1. инициация, планирование, исполнение, мониторинг, формирование отчетности

2. инициация, планирование, исполнение, мониторинг, завершение

3. инициация, планирование, исполнение, мониторинг, контроль качества

4. нет правильного ответа

**УК-3. Способен организовывать и руководить работой команды, вырабатывать командную стратегию для достижения поставленной цели.**

*Индикатор достижения / результат освоения компетенции:* ИД-1УК-3 Вырабатывает стратегию сотрудничества и на ее основе организует работу команды для достижения поставленной цели.

*Раскрытие индикатора (формирование результата):*

1. Содержательный элемент (дескриптор): **Организация монтажных работ.**

2. Содержательный элемент (дескриптор): **Организация ремонтных работ.**

3. Содержательный элемент (дескриптор): **Принципы и методы управления проектами.**  
4. Содержательный элемент (дескриптор): **Управление инновационными проектами.**

Содержательный элемент

Тип заданий: выбор одного правильного варианта из предложенных вариантов ответов

Вариант задания 1.

**Приемочные испытания проводятся в целях**

выявления правильности взаимодействия отдельных деталей и сборочных единиц, производительности

проверки взаимодействия частей оборудования и приработку отдельных его деталей

проверки эксплуатационных технических качеств оборудования

проверки оборудования на геометрическую точность

Вариант задания 2.

**Испытания на холостом ходу позволяют:**

выявить правильности взаимодействия отдельных деталей и сборочных единиц, производительности

проверить взаимодействия частей оборудования и приработку отдельных его деталей

проверить эксплуатационных технических качеств оборудования

проверить оборудования на геометрическую точность

Вариант задания 3.

**Испытания под нагрузкой проводят с целью:**

выявить правильности взаимодействия отдельных деталей и сборочных единиц, производительности

проверить взаимодействия частей оборудования и приработку отдельных его деталей

проверить эксплуатационных технических качеств оборудования

проверить оборудования на геометрическую точность

Вариант задания 4.

**Аппараты, сосуды и трубопроводы подвергают**

гидравлическим испытаниям

гидравлическим и пневматическим испытаниям

механическим испытаниям

испытаниям на точность

Вариант задания 5.

**Техническая документация на строительно-монтажные работы не включает в себя**

проектно-техническую

организационно-техническую

монтажно-технологическую

сметную

Вариант задания 6.

**Монтажно-технологическая документация состоит из**

чертежа генерального плана с запроектированными зданиями и сооружениями, нанесенными на нем подземными и надземными коммуникациями, транспортными путями;

проекта организации строительства; проекта технологической, холодильной и теплотехнической частей  
проекта производства работ; технологических карт на изготовление нестандартизированного оборудования и на монтаж оборудования, поступающего в разобранном виде  
пояснительной записки с расчетами и обоснованием выбора технологического оборудования;  
чертежей общих видов и сборочных единиц нетиповых металлоконструкций, элементов технологических трубопроводов, а также нестандартизированного оборудования для разработки детализованных чертежей на изготовление металлоконструкций и элементов

Вариант задания 7.

**Затраты на строительство и оборудование новых предприятий, а также на реконструкцию, расширение и техническое переоборудование действующих предприятий называют**  
финансовыми активами  
капитальными вложениями  
стоимостью работ  
текущими затратами

Содержательный элемент

Тип заданий: выбор одного правильного варианта из предложенных вариантов ответов

Вариант задания 1.

**Метод индивидуального ремонта предполагает, что**  
детали и сборочные единицы, снятые с оборудования при его разборке, после ремонта устанавливаются на ту же машину  
неисправные детали и сборочные единицы заменяют, а снятые с машины восстанавливают и хранят как запасные  
ремонт отдельных сборочных единиц (узлов) выполняют последовательно в зависимости от срока их службы, по возможности в нерабочее время  
на рабочем месте заменяют всю машину новой или отремонтированной того же типа или марки

Вариант задания 2.

**Последовательно-поузловой метод ремонта предполагает, что**  
детали и сборочные единицы, снятые с оборудования при его разборке, после ремонта устанавливаются на ту же машину  
неисправные детали и сборочные единицы заменяют, а снятые с машины восстанавливают и хранят как запасные  
ремонт отдельных сборочных единиц (узлов) выполняют последовательно в зависимости от срока их службы, по возможности в нерабочее время  
на рабочем месте заменяют всю машину новой или отремонтированной того же типа или марки

Вариант задания 3.

**Способы организации ремонта**  
типовой  
централизованный  
подрядный  
хозяйственный



Содержательный элемент

Тип заданий: выбор одного правильного варианта из предложенных вариантов ответов

Вариант задания 1.

**Участники проекта в организации работы команды – это:**

потребители, для которых предназначался реализуемый проект

заказчики, менеджер проекта и его команда

физические и юридические лица, чьи интересы могут быть затронуты в ходе выполнения проекта

инвесторы

Вариант задания 2.

**Инициация проекта в организации работы команды является стадией в процессе управления проектом, по итогам которой:**

объявляется окончание выполнения проекта

санкционируется начало проекта

утверждается укрупненный проектный план

определяется эффективность проекта

Вариант задания 3.

**Ключевое преимущество управления проектами в организации работы команды**

экономия времени и ресурсов на реализацию проекта за счет применения эффективных методов, технологий и инструментов управления

возможность с помощью инструментов планирования смоделировать детально и формализовать реализацию проекта

возможность осуществить объективную оценку экономической эффективности инвестиционного проекта

формирование эффективной команды по реализации поставленной цели

Вариант задания 4.

**Назовите отличительную особенность инновационных проектов в организации работы команды:**

большой бюджет

высокая степень неопределенности и рисков

целью является обязательное получение прибыли в результате реализации проекта

обязательное участие инвестора

Вариант задания 5.

**Определите, какая из следующих ролей в стратегии сотрудничества лишняя:**

вдохновитель

руководитель проект

копирайтер

технический писатель

Вариант задания 6.

**Проект отличается от процессной деятельности в стратегии сотрудничества тем, что:**  
процессы менее продолжительные по времени, чем проекты

для реализации одного типа процессов необходим один-два исполнителя, для реализации проекта требуется множество исполнителей  
процессы однотипны и цикличны, проект уникален по своей цели и методам реализации, а также имеет четкие сроки начала и окончания  
командная работа и чувство сопричастности

Вариант задания 7.

**Укажите, что НЕ относится к понятию "коммуникации в проекте" в стратегии сотрудничества:**

телефонные звонки исполнителю проекта  
совещания  
разговор с заказчиком  
сайт компании заказчика

Вариант задания 8.

**В понятие «диффузия новшества» в стратегии сотрудничества вкладывается содержание:**

скорость и широта распространения новой продукции  
скорость распространения продукции  
объем продаж новой продукции  
нет правильного варианта

Содержательный элемент

Тип заданий: выбор одного правильного варианта из предложенных вариантов ответов

Вариант задания 1.

**Что включает типовая система управления проектом в организации работы команды :**

аппаратно-программный комплекс поддержки коммуникаций  
организационная структура и роли в проекте  
информационная система сопровождения проекта  
руководящая роль управленцев

Вариант задания 2.

**Какой из перечисленных видов деятельности относится к проектной деятельности в стратегии сотрудничества?**

написание технического задания  
ведения занятий по английскому языку в аудитории  
ремонт стиральной машины  
строительство дачного дома

Вариант задания 3.

**Особенность инновационных проектов в стратегии сотрудничества**

количественная и качественная оценка достижения результатов существенно затруднена  
целью инновационных проектов является создание нововведений  
сроки проекта четко определены и не требуют корректировки в процессе реализации  
основные ограничения связаны с лимитированной возможностью использования технических мощностей

*Индикатор достижения / результат освоения компетенции:* ИД-2<sub>УК-3</sub> Учитывает в своей социальной и профессиональной деятельности интересы, особенности поведения и мнения (включая критические) людей, с которыми работает/взаимодействует, в том числе посредством корректировки своих действий.

*Раскрытие индикатора (формирование результата):*

1. Содержательный элемент (дескриптор): **Понятие и сущность проекта.**
2. Содержательный элемент (дескриптор): **Процессы управления проектами.**
3. Содержательный элемент (дескриптор): **Методы управления проектами.**
4. Содержательный элемент (дескриптор): **Специфика управления проектами различных типов.**

1. Содержательный элемент

Тип заданий: выбор одного правильного варианта из предложенных вариантов ответов

Вариант задания 1.

**Цель проекта при особенности поведения и мнения (включая критические) людей – это:**

Сформулированная проблема, с которой придется столкнуться в процессе выполнения проекта

Утверждение, формулирующее общие результаты, которых хотелось бы добиться в процессе выполнения проекта

Комплексная оценка исходных условий и конечного результата по итогам выполнения проекта

Нет верного варианта ответа

Вариант задания 2.

**Реализация проекта при особенности поведения и мнения (включая критические) людей – это:**

Создание условий, требующихся для выполнения проекта за нормативный период

Наблюдение, регулирование и анализ прогресса проекта

Комплексное выполнение всех описанных в проекте действий, которые направлены на достижение его целей

мероприятия по разработке проекта

2. Содержательный элемент

Тип заданий: выбор одного правильного варианта из предложенных вариантов ответов

Вариант задания 1.

**Проект отличается от процессной деятельности при особенности поведения и мнения (включая критические) людей тем, что:**

Процессы менее продолжительные по времени, чем проекты

Для реализации одного типа процессов необходим один-два исполнителя, для реализации проекта требуется множество исполнителей

Процессы однотипны и цикличны, проект уникален по своей цели и методам реализации, а также имеет четкие сроки начала и окончания

Командная работа и чувство сопричастности

Вариант задания 2.

**Проекты, подверженные наибольшему влиянию внешнего окружения в особенности поведения и мнения (включая критические) людей тем, что**

Социальные и инвестиционные

Экономические и инновационные

Организационные и экономические

все варианты верны

Вариант задания 3.

**Какие факторы сильнее всего влияют на реализацию проекта при особенности поведения и мнения (включая критические) людей ?**

Экономические и правовые

Экономические и организационные

Экономические и социальные

Социальные и организационные

Вариант задания 4.

**Особенность социальных проектов для достижения цели**

Количественная и качественная оценка достижения результатов существенно затруднена

Целью социальных проектов является улучшение экономических показателей системы

Сроки проекта четко определены и не требуют корректировки в процессе реализации

Основные ограничения связаны с лимитированной возможностью использования технических мощностей

3. Содержательный элемент

Тип заданий: выбор одного правильного варианта из предложенных вариантов ответов

Вариант задания 1.

**Инициация проекта при особенности поведения и мнения (включая критические) людей является стадией в процессе управления проектом, по итогам которой:**

Объявляется окончание выполнения проекта

Санкционируется начало проекта

Утверждается укрупненный проектный план

Определяется эффективность проекта

Вариант задания 2.

**Ключевое преимущество управления проектами в команде при особенности поведения и мнения (включая критические) людей для достижения данного результата ?**

экономия времени и ресурсов на реализацию проекта за счет применения эффективных методов, технологий и инструментов управления

возможность с помощью инструментов планирования смоделировать детально и формализовать реализацию проекта

возможность осуществить объективную оценку экономической эффективности инвестиционного проекта

формирование эффективной команды по реализации поставленной цели

4. Содержательный элемент

Тип заданий: выбор одного правильного варианта из предложенных вариантов ответов

Вариант задания 1.

**Основной результат стадии разработки проекта командой для достижения данного результата при особенностях поведения и мнения (включая критические) людей**

инженерная проектная документация

концепция проекта

достижение цели и получение ожидаемого результата проекта

сводный план осуществления проекта

*Индикатор достижения / результат освоения компетенции:* ИД-3<sub>УК-3</sub> Обладает навыками преодоления возникающих в команде разногласий, споров и конфликтов на основе учета интересов всех сторон.

*Раскрытие индикатора (формирование результата):*

1. Содержательный элемент (дескриптор): **Методы управления проектами.**

2. Содержательный элемент (дескриптор): **Разработка проекта.**

1. Содержательный элемент

Тип заданий: выбор одного правильного варианта из предложенных вариантов ответов

Вариант задания 1.

**Человеческий фактор в деловом взаимодействии для обеспечения работы команды необходимыми ресурсами.;**– это:

неправильные действия персонала ухудшающие финансовые показатели организации;

такого понятия нет;

психологические и другие характеристики человека, его возможности и ограничения, определяемые в конкретных условиях его деятельности;

ошибки персонала.

**Вариант задания 2.**

**Профессиональная структура рабочей силы в групповой коммуникации для обеспечения работы команды необходимыми ресурсами.;**– это

соотношение представителей различных профессиональных групп;

соотношение работников различных уровней квалификации;

набор требующихся для выполнения определенной работы знаний, умений, навыков, опыта и др.;

соотношение мужчин и женщин.

2. Содержательный элемент

Тип заданий: выбор одного правильного варианта из предложенных вариантов ответов

Вариант задания 1.

**Содержание квалификации в актуальном состоянии информации бизнес-анализа для обеспечения работы команды необходимыми ресурсами.;**– это:

соотношение представителей различных профессиональных групп;

соотношение работников различных уровней квалификации;

набор требующихся для выполнения определенной работы знаний, умений, навыков, опыта и др.;

диплом о профессиональном образовании.

Вариант задания 2.

**Аттестация персонала межличностной и групповой коммуникации в деловом взаимодействии для обеспечения работы команды необходимыми ресурсами.;**– это: формальная оценка соответствия деятельности конкретного работника стандарту выполнения работы;

сдача экзамена по русскому языку;

анализ затрат, связанных с наймом персонала;

перевод на вышестоящую должность.

Вариант задания 3.

**Результатами анализа кадрового состава делового взаимодействия для обеспечения работы команды необходимыми ресурсами должны стать:**

достоинств и недостатки персонала

сильные и слабые стороны трудового коллектива

состояние работы по развитию работников тактика и стратегия в работе с персоналом;

количественные и качественные оценки кадрового состава

Вариант задания 4.

**Советы в выборе или перемене профессии с учетом пожеланий работника, его склонностей, компетенций, перспектив теории межличностной и групповой коммуникации трудоустройства есть ...**

профориентация

профпросвещение

профессиональное консультирование

Правильный ответ :4

Вариант задания 5.

**Профессиональный отбор работников теории межличностной и групповой коммуникации в организации для обеспечения работы команды необходимыми ресурсами включает этапы:**

создание кадровой комиссии

формирование требований к рабочим местам, должностям

объявления о конкурсе в СМИ

оценка кандидатов на психологическую устойчивость

Вариант задания 6.

**Назначение работников на должности, рабочие места в соответствии с принятым разделением труда в деловом взаимодействии и способностями работников называется...**

планированием персонала

адаптацией

делегированием Полномочий

расстановкой персонала

Вариант задания 7.

**Кадровая психодиагностика в теории конфликтов для обеспечения работы команды необходимыми ресурсами. направлена на изучение...**

состояния охраны труда

профессиональной пригодности, успешности

межличностных взаимодействий в процессе труда  
индивидуальных характеристик личности

*Индикатор достижения / результат освоения компетенции:* ИД-4УК-3 Предвидит результаты (последствия) как личных, так и коллективных действий.

*Раскрытие индикатора (формирование результата):*

1. Содержательный элемент (дескриптор): **Сервис и диагностика оборудования.**
2. Содержательный элемент (дескриптор): **Проектный анализ инновационных проектов.**
3. Содержательный элемент (дескриптор): **Методы управления проектами.**
4. Содержательный элемент (дескриптор): **Управление инновационными проектами.**
5. Содержательный элемент (дескриптор): **Специфика управления проектами различных типов.**

1. Содержательный элемент

Тип заданий: выбор одного правильного варианта из предложенных вариантов ответов

Вариант задания 1.

**В процессе диагностирования используются**

сварка и оснастка  
станки рабочих  
датчики и приборы  
устройства и детали

Вариант задания 2.

**Выберите вид диагностики, при котором определяют причины разрушения элементов механизма**

прогностическая  
структурная  
казуальная  
функциональная

Вариант задания 3.

**Методы диагностирования оборудования**

измерение и сравнение  
взвешивание и восстановление  
общий и частный  
объективный и субъективный

Вариант задания 4.

**Основные задачи диагностирования**

проверка, поиск дефектов, выдача рекомендаций  
монтаж, эксплуатация, ремонт  
наработка, сбор информации, техническое обслуживание  
испытание, пуск в работу, износ

Вариант задания 5.

**Выберите внешние факторы эксплуатации технологического оборудования**

химические и механические воздействия на машину

конструктивно-технологические показатели  
микроструктура трущихся поверхностей  
свойства смазочных материалов

Вариант задания 6.

**Выберите внутренние факторы эксплуатации технологического оборудования**

химические и механические воздействия на машину  
климатические условия  
конструктивно-технологические показатели  
уровень технического обслуживания и ремонта

2. Содержательный элемент

Тип заданий: выбор одного правильного варианта из предложенных вариантов ответов

Вариант задания 1.

**В продукте Microsoft Project тип связей, при которой задача «B» не может начаться, пока не завершена задача «A», это:**

finish-to-start (Окончание-начало)  
start-to-finish (Начало-окончание)  
forward to start (вперед, чтобы начать)  
все варианты верны

Вариант задания 2.

**Все из нижеперечисленного можно назвать преимуществом правильного определения требований, при предвидении результатов проектов кроме:**

низкий оборот  
высокий коэффициент ликвидности  
низкая себестоимость  
высокая выручка

Вариант задания 3.

**Определите, какой из сценариев проекта будет наиболее привлекателен для потенциальных инвесторов при предвидении результатов проектов ? (NPV – чистая приведенная стоимость проекта, PI – индекс доходности проекта).**

NPV = 250000 у.е. и PI = 1,15  
NPV = 200000 у.е. и PI = 1,20  
NPV = 200000 у.е. и PI = 1,15  
NPV = 220000 у.е. и PI = 1,18

Вариант задания 4.

**Как определяется ожидаемый результат инновационного проекта, рассчитанный с учетом его рисков,?**

как сумма произведений возможных результатов на вероятность получения этих результатов  
как сумма произведений возможных результатов на объем инвестиций  
как разница возможных результатов и объема инвестиций  
как отношение произведений возможных результатов и вероятности получения этих результатов

Вариант задания 5.



**Определите, какой критерий определяет эффективность инновационного проекта при предвидении результатов :**

NPV=0

NPV<0

NPV>0

NPV<1

Вариант задания 1.

**Определите, какая часть ресурсов расходуется на начальном этапе реализации проекта для при предвидении результатов проектов ?**

9-15 %

15-30 %

до 45 %

до 70%

3. Содержательный элемент

Тип заданий: выбор одного правильного варианта из предложенных вариантов ответов

Вариант задания 1.

**Определите, какая горизонтальная линейная диаграмма при предвидении результатов проектов , на которой задачи проекта представляются протяженными во времени отрезками, характеризующимися датами начала и окончания, задержками и, возможно, другими временными параметрами - диаграмма....**

Ишикавы

Паретто

Ганта

все варианты верны

4. Содержательный элемент

Тип заданий: выбор одного правильного варианта из предложенных вариантов ответов

Вариант задания 1.

**Определите максимальный балл по любому из факторов для определения предвидения результатов проектов при ранжировании презентации результатов:**

а) 10

б) 50

в) 1000

г) 100

Вариант задания 2.

**Эффективность инновационного проекта при предвидении результатов проектов - это...**

соответствие проекта целям и интересам его участников

социально-экономические последствия осуществления инвестиционного проекта для общества в целом

комплекс документов по обоснованию экономической целесообразности, объема и сроков осуществления инвестиций

нет правильного варианта

Вариант задания 3.

Какие инвестиции считаются безрисковыми?

1. государственные казначейские обязательства
2. акция
3. облигация
4. Нет правильного ответа

Вариант задания 4.

**Тема: Управление инновационными проектами**

По характеру последствий риски классифицируются?

1. внешние и внутренние
2. чистые и спекулятивные
3. расчетные и текущие
4. Нет правильного ответа

Вариант задания 1.

**Какие категории задач риск-менеджмента в рамках реализации инвестиционного проекта можно выделить?**

1. применение риск-менеджмента
2. применение методов риск-менеджмента
3. управление рисками по их типам
4. точность оценок рисков

Вариант задания 2.

**Главной функцией риск-менеджмента в рамках реализации инвестиционного проекта является:**

1. создание чуткой системы управления рисками
2. оценка риска по каждому проекту в компании
3. оценка риска для компании в целом
4. предотвращение банкротства компании в результате наступления случайных событий

Вариант задания 3.

**Суть риск-менеджмента менеджмента в рамках реализации инвестиционного проекта состоит в:**

1. устранении риска
2. управлении риском
3. снижении риска
4. выборе риска

5. Содержательный элемент

Тип заданий: выбор одного правильного варианта из предложенных вариантов ответов

Вариант задания 1.

Риск в рамках реализации инвестиционного проекта– это:

1. неблагоприятное событие, влекущее за собой убыток
2. все предпосылки, могущие негативно повлиять на достижение стратегических целей в течение строго определенного временного промежутка
3. вероятность наступления стихийных бедствий либо технических аварий

4. вероятность провала программы продаж

Вариант задания 2.

**Управление риском в рамках реализации инвестиционного проекта – это:**

1. отказ от рискованного проекта
2. комплекс мер, направленных на снижение вероятности реализации риска
3. комплекс мер, направленных на компенсацию, снижение, перенесение, принятие риска или уход от него
4. комплекс мероприятий, направленных на подготовку к реализации риска

Вариант задания 3.

**Содержательная сторона риск-менеджмента в рамках реализации инвестиционного проекта включает в себя:**

1. планирование деятельности по реализации рискованного проекта
2. сравнение вероятностей и характеристик риска, полученных в результате оценки и анализа риска
3. выбор мер по минимизации или устранению последствий риска
4. организация службы управления рисками на предприятии

Вариант задания 4.

**Что из перечисленного не является элементом системы риск-менеджмента в рамках реализации инвестиционного проекта ?**

1. выявление расхождений в альтернативах риска
2. разработка конкретных мероприятий, направленных на минимизацию или устранение негативных последствий
3. учет психологического восприятия рискованных проектов
4. все перечисленное является элементами системы риск-менеджмента

*Индикатор достижения / результат освоения компетенции:* ИД-5УК-3 Планирует командную работу, распределяет поручения и делегирует полномочия членам команды. Организует обсуждение разных идей и мнений.

*Раскрытие индикатора (формирование результата):*

1. Содержательный элемент (дескриптор): **Организация ремонтных работ.**
2. Содержательный элемент (дескриптор): **Контроль и регулирование проекта.**

1. Содержательный элемент

Тип заданий: выбор одного правильного варианта из предложенных вариантов ответов

Вариант задания 1.

**Какие виды работ проводят при среднем ремонте**

повседневный уход и надзор за оборудованием, проведение регулировок и ремонтных работ в период его эксплуатации без нарушения процесса производства  
детальный осмотр, смена и замена износившихся частей, выявление деталей, требующих замены при ближайшем плановом ремонте (среднем, капитальном) и составление дефектной ведомости для него (ремонта), проверка на точность, испытание.  
детальный осмотр, разборка отдельных узлов, смена износившихся деталей, проверка на точность перед разборкой и после ремонта.

полная разборка оборудования и узлов, детальный осмотр, промывка, протирка, замена и восстановление деталей, проверка на технологическую точность обработки, восстановление мощности, производительности по стандартам и ТУ

Вариант задания 2.

**Какие виды работ производят в станочном отделении**

сварочные работы

ремонт, поверку, испытание контрольно-измерительных приборов

изготовление новых валов; нарезание резьбы; сверление

ремонт электродвигателей, трансформаторов, аппаратуры управления

Вариант задания 3.

**Какие виды работ могут производиться силами РММ**

Капитальный ремонт

Техническое обслуживание

Малые и средние ремонты

Все перечисленные

Вариант задания 4.

**Какие функции не выполняет отдел главного механика?**

систематический надзор за состоянием оборудования

разработка и внедрение новых технологий выработки продукта

составление межквартальных отчётов о выполнении средних и капитальных ремонтов основного оборудования

контроль стоимости ремонтных работ

2. Содержательный элемент

Тип заданий: выбор одного правильного варианта из предложенных вариантов ответов

Вариант задания 1.

**Реализация проекта при планировании командной работы – это:**

создание условий, требующихся для выполнения проекта за нормативный период

наблюдение, регулирование и анализ прогресса проекта

комплексное выполнение всех описанных в проекте действий, которые направлены на достижение цели

нет правильного варианта

Вариант задания 2.

**Метод контроля фактического выполнения работ по проекту при планировании командной работы, в котором работа делится на части, каждая из которых подразумевает определенную степень завершенности работы, является методом по:**

узлам

контрольным точкам

вехам

отрезкам

**УК-4 Способен применять современные коммуникативные технологии, в том числе на иностранном(ых) языке(ах), для академического и профессионального взаимодействия**

Индикатор достижения / результат освоения компетенции:

ИД-1<sub>УК-4</sub> Демонстрирует интегративные умения, необходимые для написания, письменного перевода и редактирования различных академических текстов (рефератов, эссе, обзоров, статей и т.д.).

Тема: Освоение лексико-грамматических единиц, необходимых для написания различных академических текстов (резюме, деловой корреспонденции).

Вариант задания 1.

Расположите части делового письма в правильном порядке

- |   |   |
|---|---|
| 1) We thank you for your letter dated the 29th September and are pleased to send you our latest catalogue and the current price list. We shall send you a special offer as soon as we have your exact requirements. | 2) George Finchley & Sons, 68 Bond Street, London<br>4 October 2021 |
| 3) Yours faithfully,<br>_____<br>Sally Blinton<br>Sales Manager   | 4) Dear Sirs,   |
| 5) Messrs Dickson & King, 9 Newgate Street, London  |   |

Вариант задания 2.

Расположите части делового письма в правильном порядке

- |  |  |
|--|--|
| 1) Best wishes,<br>Curt Marks<br>Special Projects Officer<br>CM                          | 2) Jan Turner<br>Arrohead East Conference Center<br>412 Bellevue Lane<br>Annapolis, MD 21401   |
| 3) CellFirst, Inc.<br>10 Harbor Place<br>Baltimore<br>Maryland 21220<br>January 28, 2021 | 4) In your telephone conversation yesterday, we discussed plans to conduct our training seminar at your conference center.<br>.....<br>I look forward to meeting you next week when I come to look over your facilities. |
| 5) Dear Ms Turner  |  |

Вариант задания 3.

Расположите части делового письма в правильном порядке

- |   |  |
|---|--|
| 1) 6 Pine Estate, Bedford Road, Bristol, UB28<br>12BP<br>Telephone 9036 174369 Fax 9036 369244<br>6 August 2020 | 2) Thank you for your letter. I'm afraid that we have a problem with your order.<br>Unfortunately, the manufacturers of the part you wish to order have advised us that they cannot supply it until the original parts |
|---|--|

are again available?

- 3) James Sawyer, Sales Manager, Electro Ltd,  
Perry  
Road Estate,  
Oxbridge UN54 42KF.

4) Dear Mr. Sawyer,

I look forward to hearing from you.

- 5) Yours sincerely,  
Simon Tramp  
Sales Manager

Вариант задания 4.

Расположите части делового письма в правильном порядке

- 1) After a thorough review of your application and the supporting documents you supplied, we have concluded that your current financial situation precludes this institution from extending further credit to you at this time. When your financial picture changes and your current level of risk-exposure becomes lower, we would be happy to reconsider your application.

2) Yours sincerely,  
Brenda Wallis  
Loans Manager

- 3) Meridian National Bank  
12187 S. Polo Dr.  
Fairfax, VA 22030  
26 May 2019

4) Dear Mrs. Bragg,

- 5) Suzanna Bragg  
127 Polk Drive, No. 112  
Gary, Indiana, 46402

Вариант задания 5.

Расположите части делового письма в правильном порядке

- 1) Sincerely yours,  
Frank Feder  
Director of Operations

2) We are holding our annual meeting from  
May 2-5.

.....  
I look forward to hearing from you.

- 3) Dear Ms. Glass:

4) Help the Ocean  
2601 Ocean Park Avenue  
Santa Monica, CA 90405  
February 23, 2019

- 5) Ms. Rachel Glass  
Sunburst Conference Planning  
P.O. Box 61875  
Monterey, CA 93940

Вариант задания 6.

Перед Вами конверт

New Jersey Power Company  
5695 South 23 Road  
(1) Ridgefield, (2) NJ 08887  
(3) Mr. Frederick Wolf  
Director of Marketing  
(4) Smith Printing Company  
590 (5) Sixth Avenue  
Milwaukee (6) WI 5321

Соотнесите информацию под определенным номером на конверте с тем, что она обозначает.

- A) the ZIP Code in the return address                      B) the ZIP Code in the mailing address  
C) the addressee    D) the addressee's company name  
E) the street name in the mailing address                      F) the town the letter comes from

Вариант задания 7.

Перед Вами конверт

(1) Gary J. Marshal  
Pacific Electronics  
1325 Ocean Boulevard  
(2) Santa Monica, CA (3) 90415  
(4) Ms. Eleanor R. Fleming  
246 Shasta Avenue  
(5) Redding, CA (6) 96001

Соотнесите информацию под определенным номером на конверте с тем, что она обозначает.

- A) ZIP Code in the mailing address                      B) addresser's name  
C) addressee's city name    D) addressee's name  
E) ZIP Code in the return address                      F) addresser's city name

Вариант задания 8.

Перед Вами конверт

Harvard Plastics Inc.  
(1) Broadway  
New York, (2) N.Y. 10018  
USA  
(3) Human Resource Department  
(4) Harvard Plastics Inc.  
(5) Birmingham  
BI 8 9 LL  
(6) United Kingdom

Соотнесите информацию под определенным номером на конверте с тем, что она обозначает.

- A) the addressee    B) the town in the mailing address

- C) the street name in the return address                      D) the country in the mailing address  
E) the state the letter comes from                                F) the addressee's company name

Тема: Освоение лексико-грамматических единиц, необходимых для определения различных академических текстов (определение вида деловой корреспонденции).

Вариант задания 9.

Определите, к какому виду делового документа относится представленный ниже отрывок:

Dear Mr. Rook,

I'm applying for the position of administrator which was advertised in the July 16 Publisher's Monthly.

I have enclosed my resume, and I would like to schedule an interview. I will call you early next week.

- .....  
Letter of complain  
Letter of application  
CV  
Memo

Вариант задания 10.

Определите, к какому виду делового документа относится представленный ниже отрывок

.....  
In the winter issue of Multimedia News we read that your company sells language laboratories. Our school needs a new language laboratory and we are looking for the best equipment.

Could you please send us information on your laboratories and include a price list and ordering information.

Thank you for your assistance. I look forward to hearing from you.

- .....  
Letter of complain  
Letter of enquiry  
CV  
Memo

Вариант задания 11.

Определите, к какому виду делового документа относится представленный ниже отрывок

Dear Akram

Thank you for your fax.

I was sorry to hear that you've had some problems with the WR 458. We do all we can to make sure that our products leave our factory in perfect condition, but unfortunately sometimes a bad one does slip through. If you can arrange for it to be returned to me, I'll let you have a replacement by return.

Hoping that you are keeping well,

Regards

Tony

Anthony Hopkins

- Letter of apology  
Contract  
CV



## Мемо

Тема: Освоение лексико-грамматических единиц, необходимых для оформления различных академических текстов (оформление служебной записки).

Вариант задания 12.

Выберите слова или сочетания слов для заполнения пропусков так, чтобы они отражали особенности оформления служебной записки

(A) \_\_\_\_\_ : Purchasing & Sales Supervisor  
From \_\_\_\_\_ : (B) \_\_\_\_\_  
(C) \_\_\_\_\_ : Drinks and Beverages Co  
Date \_\_\_\_\_ : 1 Feb

Drinks and Beverages Co recently delivered our (D) \_\_\_\_\_. Unfortunately, we ordered 75 kilos of tea and 60 kilos of coffee powder and they only sent us the tea.

Please write and ask them to deliver the coffee powder as soon as possible.

order No. 378

Manager

To

Subject

Вариант задания 13.

Выберите слова или сочетания слов для заполнения пропусков так, чтобы они отражали особенности оформления служебной записки

To \_\_\_\_\_ : Secretarial Supervisor  
(A) \_\_\_\_\_ : Claire McElroy  
(B) \_\_\_\_\_ : Demonstration of new office equipment

The (C) \_\_\_\_\_ of Smart Equipment will visit us on 28 April to demonstrate their new computer and fax-machine which you are sure to be interested in.

Please arrange the time to meet him so that all your staff could be present.

(D) \_\_\_\_\_

From

C.M.

Subject

Sales Manager

Вариант задания 14.

Выберите слова или сочетания слов для заполнения пропусков так, чтобы они отражали особенности оформления служебной записки

To \_\_\_\_\_ : (A) \_\_\_\_\_  
From \_\_\_\_\_ : (B) \_\_\_\_\_, R&D Director  
(C) \_\_\_\_\_ : the Chairman of the corporation visit  
Date \_\_\_\_\_ : 28 August 2020

(D) \_\_\_\_\_ of our corporation Mr. Smith is visiting our company next Monday, 4 September. He is coming to see our new laboratory. Mr. Smith will be here at 10:30 a.m. and you are all kindly requested to be at the welcome reception for him at the Conference Hall.

J.T.

The Chairman  
Subject  
J. Tramp  
All the staff

Вариант задания 15.

Выберите слова или сочетания слов для заполнения пропусков так, чтобы они отражали особенности оформления служебной записки

To \_\_\_\_\_ : Eric Ford, Purchasing  
(A) \_\_\_\_\_ : Helen Wong, Marketing  
Subject \_\_\_\_\_ : (B) \_\_\_\_\_

Would you please (C) \_\_\_\_\_ for our new employee, and tell me when the furniture will arrive?

(D) \_\_\_\_\_

buy a swivel chair and a desk  
H.W.  
From  
buying new furniture

Вариант задания 16.

Выберите слова или сочетания слов для заполнения пропусков так, чтобы они отражали особенности оформления служебной записки

(A) \_\_\_\_\_ : Business partners with training interests  
(B) \_\_\_\_\_ : Patrick Baldoz, Director Tri-County WDC  
Date: \_\_\_\_\_ 28 July 2020  
(C) \_\_\_\_\_ : Local business workforce survey

At the request of several local manufacturing companies, the Tri-County Workforce Council completed a Workforce Skills Needs Survey. We are pleased to provide you with an electronic copy of this survey which contains information from 105 local businesses.

(D) \_\_\_\_\_

From  
Subject  
To  
Director

Тема: Освоение лексико-грамматических единиц, необходимых для редактирования различных академических текстов (реферирование и аннотирование газетной статьи).

Вариант задания 17.

Соотнесите англоязычные клише для аннотирования газетной статьи с их русскими эквивалентами

Plan of the review:

The title of the article is...	Автор утверждает, что ...
The article was published in...	Статья о ...
The author of the article is...	Название статьи ...
The article is about...	Автор статьи ...
At the beginning the author writes about...	В заключение автор обращает внимание на ...
The author states that...	Я считаю статью интересной.
In the conclusion the author focuses on...	В начале автор пишет о ...
I find the article interesting.	Статья была опубликована в ...

Вариант задания 18.

В чем заключается сущность аннотирования и реферирования?

В максимальном увеличении объема текста за счет использования несущественных деталей.

В максимальном усложнении грамматической структуры за счет применения причастных оборотов и герундиальных конструкций.

В максимальном сокращении объема источника информации при существенном сохранении его основного содержания.

В максимальном увеличении объема текста и усложнении его грамматической структуры.

Вариант задания 19.

Рефераты и аннотации составляют:

Содержание специальных научных технических журналов.

Рекламных проспектов.

Реферативных журналов.

Журналов мод.

Вариант задания 20.

Какие выражения преобладают в рефератах и аннотациях?

Специальные клише.

Выражения с двойным отрицанием.

Выражения с глаголом "to be".

Выражения с вопросами.

Вариант задания 21.

Клише – это:

Речевой стереотип, готовый оборот, используемый в качестве легковоспроизводимого в определенных условиях и контекстах стандарта.

Краткое сообщение, обобщенное описание текста книги, статьи.

Краткое изложение научного труда в письменном виде.

Грамматическое правило.

Вариант задания 22.

Какую важную функцию выполняют реферат и аннотация?

Знакомят читателя с наличием источников нужной информации.

Знакомят читателя с полным объемом информации.

Знакомят читателя с автобиографией автора.

Знакомят читателя с выходными данными источника.

ИД-2<sub>ук-4</sub> Представляет результаты академической и профессиональной деятельности на различных научных мероприятиях, включая международные.

Тема: Освоение лексико-грамматических единиц, необходимых для представления результатов своей академической и профессиональной деятельности (Имя существительное).

Вариант задания 23.

... mother is an English teacher.

Helen and Bob's

Helen's and Bob's

Helen's and Bob

Helen and Bob

Вариант задания 24.

Moscow and London are big (city).

city's

city

cities

citys

Вариант задания 25.

Three (man) of our group are football players.

men's

men

man

man's

Вариант задания 26.

December is ... month of the year.

twelve

eleven

the twelfth

twenty

Тема: Освоение лексико-грамматических единиц, необходимых для представления результатов своей академической и профессиональной деятельности (Имя прилагательное, наречие)

Вариант задания 27.

Australia is ... island of the world.

larger

large

Largest

the largest

Вариант задания 28.

Everest is ... mountain in the world. It is ... than any other mountain.

high / high

higher / higher

the highest / higher  
highest / highest

Вариант задания 29.  
The Thames is ... and ... than the Avon.  
wide / deep  
wider / deeper  
widest / deepest  
the wide / the deep

Вариант задания 30.  
This restaurant is very, very good. It is ... restaurant in London.  
better  
good  
the best  
goodest

Вариант задания 31.  
All my friends are ... than me.  
the most communicative  
more communicative  
communicative  
communicativer

Тема: Освоение лексико-грамматических единиц, необходимых для представления результатов своей академической и профессиональной деятельности (Глагол: основные формы, времена активного залога)

Вариант задания 32.  
He ... just ... a cup. The fragments are on the floor.  
had broken  
has broken  
was broken  
broke

Вариант задания 33.  
The Queen ... at Windsor Castle yesterday.  
have arrived  
is arriving  
arrived  
arrive

Вариант задания 34.  
Kate ... an apple at the moment.  
is eating  
are eating  
eaten  
eat

Вариант задания 35.

I ... a lot more money in my new job.  
had  
win  
earn  
be

Вариант задания 36.  
He won't be very happy if he ... his driving test again.  
misses  
passes  
fails  
cooks

Вариант задания 37.  
Did you ... sightseeing in Prague?  
do  
make  
go  
read

Вариант задания 38.  
He ... me if I could tell him the way.  
said  
told  
asked  
missed

Вариант задания 39.  
What ... you do yesterday afternoon?  
are  
did  
do  
be

Вариант задания 40.  
Adrian asked me if I could ... him some money.  
lend  
do  
make  
be

Вариант задания 41.  
I'm sorry I'm late. I ... the bus.  
missed  
am  
does  
has

Вариант задания 42.

I'm going to ... a cake for Bill's birthday.  
read  
go  
cook  
boil

Вариант задания 43.  
'... you ever been to the museum?' 'No, this is the first time.'  
Does  
Has  
Have  
Am

Вариант задания 44.  
It's really sunny. Let's ... for a walk.  
get  
go  
have  
do

Вариант задания 45.  
I ... the gym on Thursday evenings.  
go to usually  
always go  
to often go  
go because

Тема: Освоение лексико-грамматических единиц, необходимых для представления результатов своей академической и профессиональной деятельности (Модальные глаголы и их эквиваленты)

Вариант задания 46.  
I \_\_\_\_\_ come to your party tomorrow. I'm going to prepare for my exam.  
needn't  
can't  
houldn't  
mustn't

Вариант задания 47.  
The meeting ... begin at 5 sharp. Don't be late.  
are to  
must  
have to  
could

Вариант задания 48.  
John ... speak three foreign languages.  
can  
may  
must

has to

Вариант задания 49.

It is early spring now. Everybody \_\_\_\_\_ eat more fruits and vegetables.

may  
shall  
can  
should

Вариант задания 50.

I need some advice. What \_\_\_\_\_ I do?

has  
is  
could  
should

Вариант задания 51.

I \_\_\_\_\_ come and see you tonight if I do my work until 7 p.m.

do  
be  
will be able to  
have

Вариант задания 52.

I \_\_\_\_\_ ski very well when a boy.

should  
could  
can  
must

Тема: Освоение лексико-грамматических единиц, необходимых для представления результатов своей академической и профессиональной деятельности (Глагол: основные формы, времена пассивного залога)

Вариант задания 53.

The patient ... by the doctor and ... to hospital.

was examined; was taken  
examined; took  
examined; taken  
examine; take

Вариант задания 54.

Linda ... a lot of flowers on her birthday last month.

given  
was given  
give  
to give

Вариант задания 55.



Some people ... in international politics.  
to interest  
are interested  
interesting  
interested

Вариант задания 56.  
In India the right hand \_\_\_\_\_ for eating.  
uses  
use  
is used  
used

Вариант задания 57.  
An experiment \_\_\_\_\_ next week on Monday.  
being made  
will made  
will make  
will be made

ИД-ЗУК-4 Демонстрирует интегративные умения, необходимые для эффективного участия в академических и профессиональных дискуссиях.

Тема: Освоение лексических единиц, необходимых для эффективного участия в академических и профессиональных дискуссиях (в ситуациях формального диалогического общения)

Вариант задания 58.  
Выберите реплику, наиболее соответствующую ситуации общения  
Your friend: Would you like to come to our house on Sunday?  
You: \_\_\_\_\_  
Will you repeat it, please?  
No, I wouldn't.  
Thanks. I'd love to. That's great.  
Really?

Вариант задания 59.  
Выберите реплику, наиболее соответствующую ситуации общения  
Woman: "I'm Laura Miles from London office. Nice to meet you!"  
Man: " \_\_\_\_\_ "  
Hello, everybody!  
What do you want?  
Pleased to meet you, Ms Miles.  
Hi, woman!

Вариант задания 60.  
Выберите реплику, наиболее соответствующую ситуации общения  
Guest: "Can you pass me the salt, please?"  
Hostess: \_\_\_\_\_  
Sure, here it is.  
No, I can't.

Can't you do it yourself?  
Salt is bad for you if you eat it too much.

Вариант задания 61.

Выберите реплику, наиболее соответствующую ситуации общения

Visitor: "\_\_\_\_\_"

Local resident: "Oh, you can get a bus ... any bus will take you there."

Excuse me, how can I get to Central Station, please?

C.S.

Where is C.S.?

I'm looking for C.S.

Вариант задания 62.

Выберите ответную реплику, наиболее соответствующую ситуации общения

I'm very pleased to meet you, Mr. ...

How do you do, Mr. ...?

May I introduce Mr. ...?

Good morning, Mr. ...

I'm glad to meet you too, Mr. ...

Вариант задания 63.

Выберите подходящую реплику для инициации знакомства в ситуации формального общения:

- May I introduce myself?

- Pleased to meet you, Mr.P

- Hello, I'm Hunt.

- Nice to meet you.

- Hi, I'm Fred.

- Hi, Fred. How are you?

- Hello, my name is Linda.

- Hi, glad to see you.

Вариант задания 64.

Выберите подходящую реплику для выражения приветствия в ситуации формального общения:

- How do you do, Mr Brown?

- How do you do, Mr White?

- Hello, Paul. How are you doing?

- Hello, Ted. I'm doing well, thank you.

- Morning, Jean. Are you doing okay?

- Not bad. You?

- Hey, Jack. How's it going?

- Can't complain. How about you?

Вариант задания 65.

Выберите подходящую реплику для высказывания предпочтения в ситуации формального общения:

-What would you prefer, to ... or to...?

-I'd prefer ....

- Would you like ...?
- It's all the same to me.
- Do you feel like ...?
- It's up to you to decide.
- Do you feel like...?
- Yes, sure. It's better.

Вариант задания 66.

Выберите подходящую реплику для высказывания извинения в ситуации формального общения:

- I must apologize to you for ...
- Please don't worry. That's all right.
- Sorry, but ...
- It's OK. Never mind.
- How stupid of me ...
- Forget it. No harm done.
- Excuse me ...
- Let's forget it.

Вариант задания 67.

Выберите подходящую реплику для выяснения причинно-следственной связи в ситуации формального общения:

- I'd like to know the reason for ...
- The basic reason is that ...
- Can you explain why ...?
- Well, the thing is ...
- Why is that?
- Well, because ...
- Why not ...?
- It's like this, you see..

Вариант задания 68.

Выберите подходящую реплику для высказывания согласия в ситуации формального общения:

- My own opinion is exactly the same.
- Yes, I fully agree.
- Looks like that.
- Of course, sure.

Вариант задания 69.

Выберите подходящую реплику для высказывания несогласия в ситуации формального общения:

- That's not the way I see it.
- That's wrong.
- Certainly not.
- It won't work.

Вариант задания 70.

Выберите подходящую реплику для окончания беседы в ситуации формального общения:

1. It's been very nice talking to you, but ...
2. Sorry, I've got to rush.
3. Bye for now. See you soon.
4. Look, I really must be going.

Тема: Освоение лексических единиц, необходимых для эффективного участия в академических и профессиональных дискуссиях (в ситуациях делового диалогического общения)

Вариант задания 71.

Дополните диалог репликами, соответствующими ситуации делового общения:

*Madam:* <sup>A</sup> \_\_\_\_\_.

*Cashier:* Good morning, madam.

*Madam:* I've just come back from a trip to Russia and <sup>B</sup> \_\_\_\_\_, please.

*Cashier:* We can change but I'm afraid we pay a very low <sup>C</sup> \_\_\_\_\_ on Russian currency, madam.

*Madam:* Oh, that doesn't matter. I can't use them anyway.

*Cashier:* <sup>D</sup> \_\_\_\_\_, madam. Just one moment, please.

I'd like to change these roubles

All right

Good morning

rate of exchange

Вариант задания 72.

Дополните диалог репликами, соответствующими ситуации делового общения:

*Mr. Gavrilov:* Is that Mr. Wanes <sup>A</sup> \_\_\_\_\_?

*Secretary:* Yes.

*Mr. Gavrilov:* My name's Gavrilov. <sup>B</sup> \_\_\_\_\_ Mr. Wanes for tomorrow. Could you put it off till <sup>C</sup> \_\_\_\_\_?

*Secretary:* All right, I'll find out and confirm it today. Goodbye.

*Mr. Gavrilov:* <sup>D</sup> \_\_\_\_\_.

Goodbye

office

I have an appointment with

Thursday afternoon same time

Вариант задания 73.

Дополните диалог репликами, соответствующими ситуации делового общения:

*Liza:* Nick, <sup>A</sup> \_\_\_\_\_. It's about this job ad I saw in the web-site yesterday. This is the post of the Sales and Marketing Director in Spanish-Russian furniture retail company, its <sup>B</sup> \_\_\_\_\_ are in Moscow.

*Nick:* Would you like to apply?

*Liza:* Frankly speaking, yes.

*Nick:* But I think you like working for "Eden".

*Liza:* I do, but I feel ready <sup>C</sup> \_\_\_\_\_. This is something new. I think it could be very interesting.

*Nick:* Yeah, sure. <sup>D</sup> \_\_\_\_\_?

*Liza:* I don't know, it doesn't say. But higher than the one I get now, I guess.

*Nick:* Then go for it, if it looks good.

*Liza:* You don't mind moving?

*Nick:* I'd love to live in Moscow.

*Liza:* Do you think I'll manage it?  
*Nick:* I am sure, you will!  
*Liza:* Could you help me with a letter to them?  
*Nick:* OK, but let's go to a café and talk about it some more.  
I'd like to talk to you for a minute  
headquarters  
What's the salary  
for a change

Вариант задания 74.

Дополните диалог репликами, соответствующими ситуации делового общения:

*Secretary:* Good morning. <sup>A</sup> \_\_\_\_\_?

*Visitor:* My name is John Gray. I'm with the ABC Company. <sup>B</sup> \_\_\_\_\_ Mr. Nelson.

*Secretary:* Unfortunately, he's busy <sup>C</sup> \_\_\_\_\_. Can you tell me what you wish to see him about?

*Visitor:* I wish to discuss a new order with him.

*Secretary:* I'm sorry. I can't arrange an appointment now. If you give me your telephone number, I can call you up to <sup>D</sup> \_\_\_\_\_. Mr. Nelson will be glad to see you.

at the moment

Can I help you

arrange an appointment

I would like to see

Вариант задания 75.

Дополните диалог репликами, соответствующими ситуации делового общения:

*John Mill:* Mark? <sup>A</sup> \_\_\_\_\_.

*Mark:* Oh, hello, John. How are you?

*John:* Fine thanks, and you?

*Mark:* Fine. <sup>B</sup> \_\_\_\_\_?

*John:* I'm calling about our <sup>C</sup> \_\_\_\_\_ on Friday. Look, I'm sorry to be a nuisance, Mark, but I'm afraid I can't make it.

*Mark:* You're not ill, I hope?

*John:* No, it's not that. I'm in Washington and I'd like to stop over for a day or two to meet with some people.

*Mark:* Sure. Could we fix up another time?

*John:* Thanks very much. Would next Wednesday suit you?

*Mark:* Let me just look at my diary... Wednesday suits well, but it will have to be in the afternoon, say, around three.

*John:* Wednesday afternoon at three, then. That's great. I'm really sorry about this. I hope it doesn't inconvenience you too much.

*Mark:* No, it's quite all right. Enjoy Washington.

*John:* Thanks. <sup>D</sup> \_\_\_\_\_. Bye now.

What can I do for you

meeting

See you next week

This is John Mill

Вариант задания 76.

Дополните диалог репликами, соответствующими ситуации делового общения:

*Man:* Good afternoon.

Cashier: <sup>A</sup> \_\_\_\_\_, sir.

Man: I've just arrived from Boston and I've got some <sup>B</sup> \_\_\_\_\_ that I'd like to change into roubles. Is that possible?

Cashier: We can take the bank notes but I'm afraid we can't take the small change.

Man: Then <sup>C</sup> \_\_\_\_\_, please?

Cashier: Certainly, sir. I'll just check the <sup>D</sup> \_\_\_\_\_.

Good afternoon

foreign currency

exchange rates

could you change these notes

Вариант задания 77.

Дополните диалог репликами, соответствующими ситуации делового общения:

Boss: <sup>A</sup> \_\_\_\_\_, Mr. Sokolov. This is my secretary Mrs. Volodina.

Mr. Sokolov: Nice to meet you, Mrs. Volodina.

Mrs. Volodina: <sup>B</sup> \_\_\_\_\_. Call me Ann, please.

Boss: I also want you to meet Stephan Bondarev, our Sales Manager. And this is Mr. Pavlov.

Mr. Sokolov: What does Mr. Pavlov do?

Boss: He is our Export-Import Manager. Take a seat, please. Would you like a cigarette?

Mr. Sokolov: Yes, thank you.

Boss: Would you like something <sup>C</sup> \_\_\_\_\_?

Mr. Sokolov: Er... Yes, I'd like a cup of coffee.

Boss: How would you like your coffee, Mr. Sokolov, black or white?

Mr. Sokolov: Black, please.

Boss: With sugar?

Mr. Sokolov: No, thanks. And now <sup>D</sup> \_\_\_\_\_ and clear up some points.

Boss: Here you are.

Mr. Sokolov: I'd like to discuss it with my people.

Boss: By the way, Mr. Sokolov, how can I get in touch with you?

Mr. Sokolov: Well. Here is my card.

to drink

Nice to meet you, too

let's look through the contract

Let me introduce my staff to you

Вариант задания 78.

Дополните диалог репликами, соответствующими ситуации делового общения:

Peter: Hi, Paul. <sup>A</sup> \_\_\_\_\_.

Paul: <sup>B</sup> \_\_\_\_\_. Peter, can you tell me what you were doing yesterday from 9 till 11 p.m.? I was looking for you.

Peter: Well, let me see. A few students and I were carrying out some experiments with different electrical devices. As for me, I was measuring the voltage.

Paul: And what about Alex? Do you happen to know what he was doing?

Peter: <sup>C</sup> \_\_\_\_\_, he was measuring the resistance of a lead.

Paul: <sup>D</sup> \_\_\_\_\_. I hope Julia and Michael were helping him.

Peter: Yes, they were. They were connecting leads to the multimeter. The needle was indicating the value of the resistance on the scale.

Oh, I see

So am I

Glad to see you  
As far as I remember

Вариант задания 79.

Дополните диалог репликами, соответствующими ситуации делового общения:

Alice: <sup>A</sup> \_\_\_\_\_. What shape is it?

Paul: <sup>B</sup> \_\_\_\_\_ it's square. It has four right angles and four equal sides.

Alice: <sup>C</sup> \_\_\_\_\_. It's rectangular. Only two parallel sides are equal.

Paul: And the angles are right, aren't they?

Alice: <sup>D</sup> \_\_\_\_\_.

No, you are wrong

I think

Look at this object

Certainly

Вариант задания 80.

Дополните диалог репликами, соответствующими ситуации делового общения:

Jane: It is a hot day today, isn't it?

Mary: Sure: <sup>A</sup> \_\_\_\_\_.

Jane: Let's drop into this Russian café.

Mary: <sup>B</sup> \_\_\_\_\_?

Jane: <sup>C</sup> \_\_\_\_\_ okroshka or cold beetroot soup.

Mary: And I prefer only <sup>D</sup> \_\_\_\_\_ now.

kvas

And I am very thirsty

I'd like to eat

Well, what would you like to have

Вариант задания 81.

Дополните диалог репликами, соответствующими ситуации делового общения:

Olga: Alex, I need your help badly. I'd like you to have a look at my table lamp.

Alex: What's wrong with it?

Olga: <sup>A</sup> \_\_\_\_\_. I was writing my coursework when suddenly the light went off. Can you repair it?

Alex: I'll try. Give me the lamp.

Olga: <sup>B</sup> \_\_\_\_\_?

Alex: No wonder the light doesn't work. The bulb has a broken filament.

Olga: What do you mean?

Alex: The bulb has simply burnt out. All we have to do is to turn the burnt bulb out of the socket and replace it with a new bulb. Do you have one?

Olga: <sup>C</sup> \_\_\_\_\_.

Alex: OK. Don't sit up too late anyway. I'll ask Irene to bring you a new bulb. Don't switch on the power till you have turned it into the socket.

Olga: I won't. <sup>D</sup> \_\_\_\_\_.

Thanks a lot

I have no idea

Unfortunately, not

Well

Вариант задания 82.

Дополните диалог репликами, соответствующими ситуации делового общения:

*Olga:* My mother-in-law drinks such strong tea.

*Nina:* <sup>A</sup> \_\_\_\_\_?

*Olga:* Because she has heart problems. Caffeine is not recommended for people with heart problems.

*Nina:* Does tea <sup>B</sup> \_\_\_\_\_ much caffeine?

*Olga:* Yes, it does. A cup of strong tea contains more than 100 mg of <sup>C</sup> \_\_\_\_\_.

*Nina:* I think that it is healthier for everybody to drink <sup>D</sup> \_\_\_\_\_.

Why shouldn't she

contain

caffeine

juices

Вариант задания 83.

Дополните диалог репликами, соответствующими ситуации делового общения:

*A:* We've done a good job. <sup>A</sup> \_\_\_\_\_.

*B:* <sup>B</sup> \_\_\_\_\_. Besides, it is lunchtime and I am awfully hungry.

*A:* <sup>C</sup> \_\_\_\_\_.

*B:* Let's. What can we have there?

*A:* Sandwiches, hot dogs, hamburgers, <sup>D</sup> \_\_\_\_\_, tea and coffee.

Let's go to a snack bar to have a quick snack

Let's have a break

I wouldn't say "no" to that

cooling beverages

Вариант задания 84.

Дополните диалог репликами, соответствующими ситуации делового общения:

*Nick:* Hallo, Boris!

*Boris:* Hallo, Nick. <sup>A</sup> \_\_\_\_\_?

*Nick:* <sup>B</sup> \_\_\_\_\_, thank you. I entered the automobile construction college.

*Boris:* That's nice, what will you become after graduating from the college?

*Nick:* I'll become a technician and deal with manufacturing new cars.

*Boris:* Why did you choose this profession?

*Nick:* I enjoy learning about a car. I enjoy working with metal. And most of all I enjoy being able to construct cars.

*Boris:* Do you enjoy this course?

*Nick:* <sup>C</sup> \_\_\_\_\_.

*Boris:* Tell me about your profession in detail, please?

*Nick:* With great pleasure. As you know an automobile must be safe, have smooth acting clutch, silent gears, excellent brakes and steering system. And in order to achieve these qualities a lot of work must be done.

*Boris:* <sup>D</sup> \_\_\_\_\_. I believe you like your profession very much.

*Nick:* Oh, yes, very much, indeed.

Thank you very much for your information

Yes, of course

How are the things

Perfectly well



Тема: Освоение лексических единиц, необходимых для представления результатов академического и профессионального взаимодействия (Чтение и перевод профессионально-ориентированных текстов / Распознавание значений слов по контексту)

Вариант задания 85.

Прочитайте текст и найдите соответствующий перевод подчеркнутого выражения.

Text «Managing people»

Selfless managers pay a lot of attention to what motivates individual employees. More than that, they are continually letting employees share the limelight. They give them due credit for their achievements rather than being self-promoting and hogging the limelight.

Employees are made to feel valued by managers who ask them for their input to the solutions of problems. Managers who are less selfless prefer to do all their own thinking, solve all their own problems and make all their own decisions. Often there isn't time to involve employees in making important decisions, but they can at least ask employees what they think when they come to the manager to ask what to do to solve a problem.

обращать внимание.

решать проблему.

принимать решения.

привлекать служащих.

Вариант задания 86.

Прочитайте текст и найдите соответствующий перевод подчеркнутого выражения.

Text « The Future of Leadership »

No one person can now lead from the front without a crystal ball!! Future leadership depends on complex knowledge and innovation from all.

21st century leadership is not dependent on position. Leadership now means promoting a better way. This is an ACT not a role. Front line employees can show leadership without even being seen as informal leaders in the sense of taking charge informally of the group.

Traditional leadership theory is narrowly concerned with top-down leadership in large organizations. Other kinds of leadership include: market leadership, leadership in a golf tournament, leadership in a league of sports teams, i.e. football, plus the indirect leadership of every person who sets an example for others every day without trying to persuade anyone explicitly to follow suit. For instance, innovators in knowledge intensive industries are exhibiting a type of leadership that is not associated with the top - down direction of subordinates.

неформальные лидеры

формальные лидеры

признанные лидеры

непризнанные лидеры

Вариант задания 87.

Прочитайте текст и найдите соответствующий перевод подчеркнутого выражения.

Text « The Future of Leadership »

Rather, all leaders have a drive to differentiate themselves from their peers - whether the individual is a person, a team, a business, a sports club or a nation.

When individuals differentiate themselves they stand out from their peers (or group).

Some are seen as deviants and rejected, others are seen as leaders and followed.

Some instances of leadership are so obviously admirable that followers need no persuasion to jump on the bandwagon - this is leading by example, other instances of leadership require the leader to attempt to persuade followers directly and explicitly.

Traditional leadership theory narrowly focuses on direct, conscious influence attempts.

But we imitate people we admire more than is generally acknowledged, hence more leadership is indirect and unintentional than is commonly realized.

This broader view of leadership captures how it is possible to lead in situations other than when you have power over others in a large organization - a market leader, a league leading sports team, the leader in a golf tournament, an innovative knowledge worker - all have one thing in common - being better at differentiating themselves than others.

лидировать в ситуациях

вести ситуацию

взгляд на ситуацию

рассмотреть ситуацию

Тема: Освоение лексических единиц, необходимых для представления результатов академического и профессионального взаимодействия (Чтение и перевод профессионально-ориентированных текстов / Чтение текстов с полным пониманием и логическое завершение предложения)

Вариант задания 88.

Прочитайте текст.

Skilled managers are thus more than just good communicators. That is, they recognize that it is not just about delivering clear, consistent messages regularly. More importantly, they foster frequent two-way dialogue with the aim of making employees feel engaged and valued by asking them for their suggestions.

The best managers are therefore active listeners. They do more question asking and less talking. Self-centered managers ask factual questions to gather information to make their own decisions. More selfless managers ask what employees think more often.

Закончите предложение:

The best managers are therefore ...

active listeners.

good communicators.

think more often.

less talking.

Вариант задания 89.

Прочитайте текст

Текст «The role of innovation»

Innovators lead by showing us where our industry is likely to go next. The implication is that your leaders do NOT need to be inside your organization! We already speak of "market leaders" -- so leadership can come from anywhere. Leadership is too often confused with the question of how people in positions of AUTHORITY influence employees to pull in the same direction.

Why is it then that entrepreneurs do not need (internal) leaders? They look to industry leaders for inspiration and role models to beat. Such leadership is about innovation - not using influence skills to motivate employees. Why develop leaders to be nice instead of fostering real leadership through innovation?

Some leaders have good people skills, others are too self-absorbed, too focused on their own ideas or on beating competitors. Who would follow such leaders? Opportunists who know a good thing when they see it, who are ready to jump on a bandwagon with little or no persuasion. People who are likely to be leaders themselves in other words. As knowledge workers become empowered enough to think like entrepreneurs they will look outside for leadership if you can't provide it. But does it matter?

Закончите предложение:

Such leadership is about innovation - not using influence skills ...  
to motivate employees.  
through innovation.  
can't provide it.  
on beating competitors.

Тема: Освоение лексических единиц, необходимых для представления результатов академического и профессионального взаимодействия (Чтение и перевод профессионально-ориентированных текстов / Извлечение основной информации)

Вариант задания 90.

Прочитайте текст и определите, какой из заголовков соответствует тексту.

Everyone is affected by pressure at work. It's inescapable in today's fast paced world, combined with our drive to get as much out of our lives as we can.

This is a sure-fire recipe for too much to do and too little time to do it in. Some people are good at hiding the fact that they are under pressure but maybe they show it in less obvious ways by eating or drinking to excess. We all have our escape routes? The big question is what can we do to manage pressure more effectively. More precisely, how can we better manage OUR REACTION to pressure, because it is not pressure itself but how we handle it that is the real problem.

Coping With Pressure

Pressure

Under Pressure

The Real Problem

Вариант задания 91.

Прочитайте текст и определите, какой из заголовков соответствует тексту.

The key is to avoid being confrontational or aggressively demanding. Better to start by offering to help them. Ask questions like: "How can we find a mutually satisfactory solution?" The point is to enlist the other person in devising a solution instead of trying to sell your own solution. Ask: "How can I help you meet your needs in a way that meets mine too?" Again, position the issue as a shared one instead of either yours or the other person's. Also, try asking: "How would you feel if you were in my shoes?" Here, you are trying to get the other person to stop seeing the issue only from his or her own perspective. When all else fails, state your case calmly and firmly. Never helps to blow your top.

Difficult People

Dealing with Difficult People

Satisfactory Solution

Own Perspective

Вариант задания 92.

Прочитайте текст и определите, какой из заголовков соответствует тексту.

It's important not to suppress feelings. Understand, support and channel emotions as productively as possible.

We think we are aware of our feelings, personal traits, strengths and weaknesses, but we are actually more aware of our failings than our good points. Why? Because the good we do comes naturally for us so we take it for granted and discount it by saying it was nothing or that surely everyone does that.

You can't manage how you feel about things unless you are fully aware of both sides of yourself - good and not so good. Some people over emphasize their bad points and others are so good at defending themselves, without realizing it that they are always in denial.

Understanding Emotions

Emotions

Feelings

Personal Traits

Тема: Освоение лексических единиц, необходимых для представления результатов академического и профессионального взаимодействия (Чтение и перевод профессионально-ориентированных текстов / Чтение текстов с полным пониманием и логическое завершение предложения)

Вариант задания 93.

Прочитайте текст.

Here are three steps for dealing with stress more effectively:

Address whatever external factors you can influence - change jobs if necessary.

Become better fit to cope with stress - physical fitness supports mental fitness.

Change how you react to things - laugh more, distance yourself from them, convince yourself that it's not a matter of life and death, be less serious, lighten up, ensure that you have a good work-life balance, when you see negatives in a situation, discipline yourself to note as many positives as you can.

Convince yourself and your boss that you can add more value by actually doing less - by switching from mere hard work to working smarter.

Закончите предложение:

Change how you react to things - laugh more, distance yourself from them, convince yourself that it's not a matter of life and death, be less serious, lighten up, ensure that you have a good work-life balance, when you see negatives in a situation, discipline yourself to note ...

as you can.

as you do.

as you know.

as many positives as you can.

Вариант задания 94.

Прочитайте текст.

Barriers to Effective Communication

Using excessive authority, hence creating fear of openness in others.

Preaching open communication while only rewarding good news.

Stifling dissent in the name of teamwork.

Asking closed questions which elicit only yes or no answers.

Promoting a culture which places too much emphasis on unanimity.

Being too concerned to win the argument, so not listening to others.

Speaking down to people - in Parent to Child mode.

Reacting defensively to negative feedback.

Speaking in a judgemental tone of voice.

Dismissing the source because the person is not at your "level".

Interrupting because you are in a hurry.

Закончите предложение:

Promoting a culture which places too much ...  
emphasis on unanimity.

negative feedback.  
listening to others.  
rewarding good news.

Вариант задания 95.

Прочитайте текст.

Steps to Effective Communication

Listen actively - ask open questions supportively - those not answerable by yes or no.

Thank people for their openness - stress how much you value it - even if you don't particularly like what they said.

Point to areas of agreement before jumping on areas of disagreement - this reduces defensiveness by letting the other person know that you agree in part - hence not attacking everything they said.

Portray any disagreement as simply a difference of opinion - controlling your anger so as not to convey an "I'm right" - "You're wrong" attitude.

A negative reaction will strongly influence the other person - either to get angry back or say nothing next time.

People seek confirmation of their own views, so if you really want other people's views, don't penalize them for not agreeing with you!

Create an atmosphere of partnership to reduce fear in subordinates.

Promote a culture of constructive dissent - though not to the point of paralysis.

Asking questions creates a dialogue - this does not mean asking only for facts. Engaging questions ask what other parties want to achieve, what is important to them and what solutions they can suggest. Avoid the error of asking factual questions that are simply enable you to analyze situations on your own.

Закончите предложение:

A negative reaction will strongly influence the other person - either to get angry back or say ...  
point of paralysis.

situations on your own.

nothing next time.

everything they said.

Вариант задания 96.

Прочитайте текст.

Work life balance is a major challenge for people under pressure to do more. It's easy to ignore the need for better work life balance until stress levels lead to negative impacts on colleagues, friends, family, your health and your job performance. High stress levels means low tolerance for even the slightest irritation. This means having a short fuse and losing your temper too easily.

Закончите предложение:

High stress levels means low tolerance for even the ...  
slightest irritation.

to do more.

your job performance.

your temper too easily.

Вариант задания 97.

Прочитайте текст.

Losing your cool at the drop of a hat these days? Urge to kill? Anger management is a hot topic today. Everyone is in a hurry thanks to the pressure to get more done in less time. No one is immune. Getting angry too often or too readily undermines our self esteem once we cool off and

realize how badly we lost control of ourselves. We can't be successful unless we can manage ourselves.

Only a few people naturally get angry very easily. Most people get angry because their anger threshold is too low. It's because so much frustration has built up that you have a short fuse. Instead of looking inside for the cause of negative feelings, we blame something external to us.

Can you raise your threshold for getting angry? Examine what has led you to carry around so much frustration. Putting the causes down on paper make them less nebulous. Break the causes of your frustration down into bite size pieces.

Закончите предложение:

Most people get angry because their anger threshold is ...

too low.

very easily.

very hot.

too high.

Вариант задания 98.

Прочитайте текст.

We find it hard to recognize more than a few of our strengths and it is easy to be blind to our weaknesses. When we get positive feedback on our strengths, we are often surprised because our strengths are things we find easy to do. So, we say: "Surely anyone could do *that*?" Thus we have a bad habit of discounting our strengths without even realizing it.

Also, when we're criticized for a mistake or weakness, our natural defensiveness swings into action to protect our fragile self-image so we blame others or circumstances for our errors rather than facing the fact that maybe we're not so good at certain tasks.

What makes it harder to be as self-aware as we'd like is that we often confuse the way we really are with the way we want to be or should be to please others.

Strong self-awareness is vital for our development and confidence. Our confidence is negatively affected by our tendency to overlook our strengths and over worry about one or two weaknesses.

Закончите предложение:

Strong self-awareness is vital for our ...

one or two weaknesses.

not so good at certain tasks.

weaknesses.

development and confidence.

Вариант задания 99.

Прочитайте текст.

A sure recipe for low self esteem is to constantly beat yourself for your failings. To raise your self-esteem, celebrate your strengths and achievements. It's easy to overlook our strengths when we are in a negative frame of mind. Also, we take for granted the things we find easy to do. Anything we find easy to do is a strength but we discount it precisely because it comes easy for us. Getting honest feedback also helps.

Закончите предложение:

Also, we take for granted the things we find ...

easy to do.

also helps.

for your failings.

a negative frame of mind.

Вариант задания 100.

Прочитайте текст.

What is happiness? People with low self esteem are unhappy with themselves. You can have OK self esteem and still be unhappy. This means that you like yourself but are unhappy with some of the circumstances of your life. You could be unhappy with your relationships, career, finances, how you look, a recent setback, boredom, being criticized or any number of other factors.

But if you are unhappy, your self esteem could be low as well - this is because we often blame ourselves when we are unhappy.

Закончите предложение:

This means that you like yourself but are unhappy with some of the ...  
circumstances of your life.

other factors.

still be unhappy.

nature.

Вариант задания 101.

Прочитайте текст и определите, какой из заголовков соответствует тексту.

Unhappiness may be due to a specific circumstance in your life, but the feeling infects you completely.

It is hard to feel happy about some things and unhappy about others at the same time.

Small things can tip the scales to make us feel happy or unhappy.

We all have happy and unhappy moods - feelings that do not last long.

Often we shift from unhappy to happy just with the passage of time.

Or something happens to tip the balance towards a happy mood.

Something as simple as warm sunshine on a cool day or a refreshing breeze on a hot day.

But what if you are unhappy most of the time?

What can you do to shift yourself to a happier mood?

Unhappy people may have real problems with relationships, career, finances, etc.

Changing your circumstances might make you happier but this may not be very easy.

How To Be Happy?

How To Be Strong?

How To Be Confident?

How To Be Hard?

Вариант задания 102.

Прочитайте текст и найдите соответствующий перевод подчеркнутого выражения.

The modern society and industry is a complicated system that requires teamwork, communication and cooperation among companies and individuals. Take a computer system for example, it comprises of hardware, operating system and software, which are manufactured separately by different companies. Not one single company can accomplish a computer system without using products and technologies from other companies. Similarly, in a company, communication and teamwork is more and more important among workers because a worker cannot do his/her work properly without interacting with his supervisor and colleagues.

сотрудничество между людьми

сотрудничество между компаниями

сотрудничество между коллегами

сотрудничество между странами

Вариант задания 103.

Прочитайте текст и найдите соответствующий перевод подчеркнутого выражения.

There are many advantages of working in a group than working alone. Teamwork provides a worker with a cooperative, friendly and enjoyable work environment. The team can also be helpful in responding to a worker's questions and problems, therefore increase the work efficiency. Teamwork can also challenge a worker's abilities and he/she can acquire valuable experiences from it.

работать в команде

работать в одиночку

работать на себя

не работать

Вариант задания 104.

Прочитайте текст и найдите соответствующий перевод подчеркнутого выражения.

The ability of working independently does not contradict with the ability to work in a team. For example, in a team environment, I enjoyed being a major contributor to my team. The fact that others depended on my work made me feel like I was doing worthwhile things. For example, I was in charge of the front end for the GUI. This was very valuable experience, because I know how important it is to work in a team.

работать независимо

работать зависимо

работать в одиночку

работать на себя

Тема: Освоение лексических единиц, необходимых для эффективного сотрудничества

Вариант задания 105.

Соедините правильные части предложения

A monitor	writes down the information
A checker	reads the text
A recorder	controls the time
A reporter	checks the information

Вариант задания 106.

Соотнесите английские слова с их русскими эквивалентами

<b>close collaboration</b>	тесное сотрудничество
<b>close economic collaboration</b>	тесное экономическое сотрудничество
<b>close scientific collaboration</b>	тесное научное сотрудничество
<b>joint collaboration</b>	совместное сотрудничество

Вариант задания 107.

Соотнесите английские слова с их русскими эквивалентами

<b>fruitful collaboration</b>	плодотворное сотрудничество
<b>notable collaboration</b>	заметное сотрудничество
<b>created in collaboration with</b>	создан в сотрудничестве с
<b>developed in collaboration with</b>	разработан в сотрудничестве с

Вариант задания 108.

Соотнесите английские слова с их русскими эквивалентами

<b>collaborate on projects</b>	сотрудничать в проектах
<b>collaborate with others</b>	сотрудничать с другими



**collaborate in order to**  
**collaborate in the development of**

сотрудничать, чтобы  
сотрудничать в разработке

Вариант задания 109.

Соотнесите английские слова с их русскими эквивалентами

**consensus to change**  
**consensus to accept**  
**consensus to provide**  
**consensus to include**

соглашение, чтобы изменять  
соглашение, чтобы принять  
согласие обеспечить (предоставить)  
согласие включить

Вариант задания 110.

Соотнесите английские слова с их русскими эквивалентами

**business matters**  
**personnel matters**  
**security matters**  
**law matters**

деловые вопросы  
кадровые вопросы  
вопрос безопасности  
юридические вопросы

УК-4 Способен применять современные коммуникативные технологии, в том числе на иностранном (ых) языке (ах), для академического и профессионального взаимодействия  
Индикатор достижения / результат освоения компетенции:

ИД-1<sub>УК-4</sub> Демонстрирует интегративные умения, необходимые для написания, письменного перевода и редактирования различных академических текстов (рефератов, эссе, обзоров, статей и т.д.).

Тема: Освоение лексико-грамматических единиц, необходимых для написания различных академических текстов (резюме, деловой корреспонденции).

Вариант задания 1.

Какое письмо не является деловым?

1. Preislisten
2. Rechnungen
3. Bestellscheine
4. Persönlicher Brief

Вариант задания 2.

Расположите части делового письма в правильном порядке

Mitfreundlichen Grüßen,  
1) Tim Schneider

Arbeitgeber GmbH  
2) Herr Schmidt  
Gewerbestraße 5  
12345 Moskau

3) Tim Schneider,  
Hovanskaya Straße 1  
12345 Moskau

Sie suchen einen selbstständigen  
Mitarbeiter mit umfassender  
Berufserfahrung in der Automobil-Branche.  
4) .....  
Da mein Arbeitsverhältniss zum  
12.12.2021 endet, stehe ich ab 13.12.2021.  
zur Verfügung.

5) Sehr geehrter Herr Schmidt

Вариант задания 3.

Соотнесите сокращения, принятые в деловых письмах, и их перевод.

usw.	a) примерно
d.h.	b) например
z.B.	c) это значит
Adr.	d) и так далее
ca.	e) господин
Hr.	f) адрес

Вариант задания 4.

Расставьте в правильном порядке части делового письма

Основная часть.  
Прощание.  
Тема.  
Обращение.  
Шапка.

Вариант задания 5.

Соотнесите словосочетания, принятые в деловых письмах, и их перевод.

<b>Sehr geehrte Damen und Herren</b>	a) адрес отправителя
<b>Mit besten Grüßen</b>	b) пост скриптум (послесловие)
<b>P.S.</b>	c) уважаемые дамы и господа
Unterschrift	d) подпись
Adresse des Absenders	e) всего хорошего
Adresse des Empfängers	f) адрес получателя

Тема: Освоение лексико-грамматических единиц, необходимых для редактирования различных академических текстов (реферирование и аннотирование газетной статьи).

Вариант задания 6.

Соотнесите немецкоязычные клише для аннотирования статьи с их русскими эквивалентами

Der Plan des Artikels:

Der Artikel ist über ...	a) Автор утверждает, что ...
Am Anfang schreibt der Autor über ...	b) Статья о ...
Der Artikel wurde veröffentlicht in ...	c) Название статьи ...
Der Titel des Artikels ...	d) Автор статьи ...
Der Autor des Artikels ...	e) В заключение автор обращает внимание на ...
Ich finde den Artikel interessant.	f) Я считаю статью интересной.
Der Autor behauptet, dass ...	g) В начале автор пишет о ...
Zum Schluss achtet der Autor auf ...	h) Статья была опубликована в ...

Тема: Освоение общих принципов, необходимых для работы с различными академическими текстами (реферирование и аннотирование газетной статьи).

Вариант задания 7.

В чем заключается сущность аннотирования и реферирования?

В максимальном увеличении объема текста за счет использования несущественных деталей.

В максимальном усложнении грамматической структуры за счет применения причастных оборотов и герундиальных конструкций.

В максимальном сокращении объема источника информации при существенном сохранении его основного содержания.

В максимальном увеличении объема текста и усложнении его грамматической структуры.

Вариант задания 8.

Рефераты и аннотации составляют:

Содержание специальных научных технических журналов.

Рекламных проспектов.

Реферативных журналов.

Журналов мод.

Вариант задания 9.

Какие выражения преобладают в рефератах и аннотациях?

Специальные клише.

Выражения с двойным отрицанием.

Выражения с глаголом “sein”.

Выражения с вопросами.

Вариант задания 10.

Клише – это:

Речевой стереотип, готовый оборот, используемый в качестве легко воспроизводимого в определенных условиях и контекстах стандарта.

Краткое сообщение, обобщенное описание текста книги, статьи.

Краткое изложение научного труда в письменном виде.

Грамматическое правило.

Вариант задания 11.

Какую важную функцию выполняют реферат и аннотация?

Знакомят читателя с наличием источников нужной информации.

Знакомят читателя с полным объемом информации.

Знакомят читателя с автобиографией автора.

Знакомят читателя с выходными данными источника.

ИД-2<sub>УК-4</sub> Представляет результаты академической и профессиональной деятельности на различных научных мероприятиях, включая международные.

Тема: Освоение лексико-грамматических единиц, необходимых для представления результатов своей академической и профессиональной деятельности (Имя существительное, артикль).

Вариант задания 12.

Da kommt ... Frau. ... Frau ist jung.

1. eines, eines
2. der, ein
3. eine, die
4. ein, ein

Вариант задания 13.  
Donald ist ... Amerikaner.

1. -
2. eine
3. die
4. eines

Вариант задания 14.  
Напишите существительное *Die Sekretärin* во множественном числе.

1. Die Sekretärines
2. Die Sekretäriner
3. Die Sekretärins
4. Die Sekretärinnen

Вариант задания 15.  
Напишите существительное *Das Brötchen* во множественном числе

1. Das Brötchener
2. Das Brötchenen
3. Die Brötchen
4. Das Brötchenes

Тема: Освоение лексико-грамматических единиц, необходимых для представления результатов своей академической и профессиональной деятельности (Местоимения)

Вариант задания 16.  
Meine Familie ist groß. ... besteht aus sechs Personen.

1. Sie
2. Ihr
3. Wir
4. Ich

Вариант задания 17.  
Mein Vater ist 67 Jahre alt. ... ist Rentner.

- Sie  
Er  
Es  
Ihm

Вариант задания 18.  
Meine Eltern sind berufstätig. ... arbeiten in einem Betrieb.

1. Ich
2. Er
3. Sie

4. Man

Вариант задания 19.

Meine Schwester ist sehr schön. ... ähnelt der Mutter.

1. Du
2. Er
3. Sie
4. Man

Вариант задания 20.

Bist ... älter als deine Geschwister?

1. du
2. er
3. sie
4. ihr

Вариант задания 21.

Bei uns wohnt noch meine Oma. ... bekommt eine Rente.

1. Du
2. Er
3. Sie
4. Ihr

Вариант задания 22.

Wir sind eine freundliche Familie. Seid ... auch eine freundliche Familie?

1. du
2. er
3. Sie
4. ihr

Вариант задания 23.

Ich lebe in einer kleinen Stadt. Und wo lebst ... ?

1. du
2. er
3. Sie
4. ihr

Вариант задания 24.

Die Stadt ist sehr schön. ... liegt im Zentrum Europas.

1. Es
2. Er
3. Sie
4. Ihr

Вариант задания 25.

In meiner Stadt gibt es eine Universität. ... ist ziemlich groß.

1. Sie
2. Er
3. Es

4. Ihr

Вариант задания 26.

Ich studiere Informatik. Und was studierst ... ?

1. Sie
2. er
3. es
4. du

Вариант задания 27.

Was ist dein Hobby? Macht ... dir Spaß?

1. sie
2. er
3. es
4. Sie

Вариант задания 28.

Ich habe viele Freunde. ... gehen oft ins Kino.

1. Wir
2. Sie
3. Ich
4. Du

Вариант задания 29.

Hast ... auch viele Freunde?

1. sie
2. ihr
3. es
4. du

Вариант задания 30.

Wohin geht ... zusammen?

1. sie
2. ihr
3. es
4. du

Тема: Освоение лексико-грамматических единиц, необходимых для представления результатов своей академической и профессиональной деятельности (Имя прилагательное, наречие)

Вариант задания 31.

Mein Bruder ist ... als ich.

1. alt
2. der älteste
3. älter
4. am ältesten

Вариант задания 32.

Lies bitte ... ! Wir hören dich nicht.

1. laute
2. lauter
3. am lautesten
4. der lauteste

Вариант задания 33.

Der Fluss ist ... als ein Bach.

1. breit
2. breiter
3. der breiteste
4. am breitesten

Вариант задания 34.

Dieses Mädchen ist das ... in der Klasse.

1. fleißigste
2. fleißigere
3. am fleißigsten
4. fleißige

Вариант задания 35.

Du bist ... als ich.

1. tüchtig
2. tüchtiger
3. am tüchtigsten
4. der tüchtigste

Тема: Освоение лексико-грамматических единиц, необходимых для представления результатов своей академической и профессиональной деятельности (Местоименные наречия)

Вариант задания 36.

... kann man nach Deutschland am schnellsten reisen?

1. Woran
2. Wofür
3. Womit
4. Wovon

Вариант задания 37.

... muss man verfügen, wenn man nach Deutschland fährt?

1. Worüber
2. Wofür
3. Wovon
4. Woneben

Вариант задания 38.

... fragen die Touristen in einer fremden Stadt?

1. Worum
2. Worauf

3. Wonach
4. Wovon

Вариант задания 39.

... ist der deutsche Bundeskanzler zuständig?

1. Wofür
2. Wodurch
3. Wonach
4. Womit

Вариант задания 40.

... interessieren sich viele Europäer?

1. Wofür
2. Woran
3. Wonach
4. Wovon

Вариант задания 41.

... unterscheidet sich Deutsch in verschiedenen Regionen?

1. Woran
2. Wodurch
3. Wonach
4. Worüber

Вариант задания 42.

... besteht der Unterschied zwischen Hochdeutsch und Dialekten?

1. Wonach
2. Wodurch
3. Worauf
4. Worin

Вариант задания 43.

... muss man viel arbeiten, wenn man eine Fremdsprache studiert?

1. Woran
2. Wogegen
3. Wonach
4. Wovon

Вариант задания 44.

... antworten die Studenten im Seminar?

1. Woran
2. Worauf
3. Wobei
4. Wovon

Вариант задания 45.

... sucht man in einem Wörterbuch?

1. Wogegen
2. Wofür



3. Wonach
4. Worin

Тема: Освоение лексико-грамматических единиц, необходимых для представления результатов своей академической и профессиональной деятельности (Глагол: основные формы, времена активного залога)

Вариант задания 46.  
....du im Garten Astern?

1. Pflanze
2. Pflanzen
3. Pflanz
4. Pflanzt

Вариант задания 47.  
Wir... die Schule mit erweitertem Deutschunterricht.

1. besucht
2. besuche
3. besuchen
4. besuch

Вариант задания 48.  
Meine Mutter ... in einer Fabrik.

1. arbeitet
2. arbeiteten
3. arbeite
4. arbeitest

Вариант задания 49.  
Ich ... einen Sohn und eine Tochter.

1. hat
2. haben
3. habe
4. hast

Вариант задания 50.  
Das Mädchen ... zu Hause.

1. wurde
2. haben
3. ist
4. hast

Вариант задания 51.  
Heute ... der 5. Oktober.

1. ist
2. haben
3. sein
4. habt

Вариант задания 52.  
Der wievielte ... heute?  
sein  
haben  
werden  
ist

Вариант задания 53.  
Hier... Sie aber nicht rauchen!  
1. durft  
2. dürfen  
3. darf  
4. durch

Вариант задания 54.  
Sie ... kommen, denn es gibt Probleme in der Buchhandlung.  
sollst  
sollen  
sollst  
solle

Вариант задания 55.  
Gestern bin ... um 10 Uhr aufgestanden.  
ich  
du  
er  
sie

Вариант задания 56.  
– Was machten die Schüler? - Sie ... einen Aufsatz.  
schreiben  
schreibst  
schreibt  
schreibe

Тема: Освоение лексико-грамматических единиц, необходимых для представления результатов своей академической и профессиональной деятельности (Модальные глаголы)

Вариант задания 57.  
Am Morgen ...ich nicht immer schnell erwachen.  
1. könnt  
2. können  
3. kann  
4. kannst

Вариант задания 58.  
Aber ich ... aufstehen.  
1. musst  
2. muss

3. müssen
4. musst

Вариант задания 59.

Die Mutter frühstückt nicht, sie ... zur Arbeit eilen.

1. sollen
2. soll
3. sollst
4. sollt

Вариант задания 60.

Zuerst lüfte ich das Zimmer: ich ... Morgengymnastik tun.

1. will
2. wollt
3. wollen
4. willst

Вариант задания 61.

Dann ... ich ins Bad laufen.

1. muss
2. müssen
3. müsst
4. mussten

Вариант задания 62.

Danach ... man Bett machen.

1. müssen
2. muss
3. müsst
4. mussten

Вариант задания 63.

Ich ... mit meinem Bruder frühstücken.

1. magst
2. mag
3. mögen
4. mögt

Вариант задания 64.

Wir beide ... grünen Tee.

1. magst
2. mag
3. mögen
4. mögt

Вариант задания 65.

Zum Frühstück ... ich unbedingt eine Tasse Tee trinken.

1. müssen
2. muss

3. müsst
4. mussten

Вариант задания 66.

Am Morgen ...ich nicht viel essen.

1. könnt
2. können
3. kann
4. kannst

Вариант задания 67.

Wir ... uns beeilen, sonst kommen wir zu spät.

1. müssen
2. muss
3. müsst
4. musste

Вариант задания 68.

Etwa 20 Minuten .. ich mit dem Bus fahren.

1. müssen
2. mussten
3. müsst
4. muss

Вариант задания 69.

Man ... zum Unterricht nicht zu spät kommen.

1. darf
2. dürfen
3. dürft
4. darfst

Вариант задания 70.

Die Studenten ... in der Pause einen Imbiss nehmen.

1. muss
2. müssen
3. müsst
4. musste

Вариант задания 71.

Die Studenten ... in der Mensa zu Mittag essen.

1. könnt
2. kannst
3. kann
4. können

Тема: Освоение лексико-грамматических единиц, необходимых для представления результатов своей академической и профессиональной деятельности (Глагол: основные формы, времена пассивного залога)

Вариант задания 72.

Найдите предложение с правильным порядком слов.

Die Tür abends um 9 Uhr wird abgeschlossen.

Die Tür wird abends um 9 Uhr abgeschlossen.

Die Tür abgeschlossen um 9 Uhr wird abends.

Abends die Tür wird um 9 Uhr abgeschlossen.

Вариант задания 73.

Dieser Schuler...von allen Lehrern ... .

wird...gelobt

werden ... gelobt

wird...loben

loben... gelobt

Вариант задания 74.

Russland ... in drei geografische Großeinheiten ... .

1. werden...geteilt

2. wurden ... geteilt

3. wird...geteilt

4. wird... teilen

Вариант задания 75.

Russland ... von vielen Meeren ... .

1. wird...begrenzt

2. wurden ... begrenzt

3. werde ... begrenzen

4. werden... begrenzt

Вариант задания 76.

Viele große Flüsse ... durch Kanäle miteinander ... .

1. wird... verbunden

2. wurden ... verbinden

3. wird... verbinden

4. werden... verbunden

Вариант задания 77.

Mehr als 100 Sprachen ... in Russland ... .

1. werden... gesprochen

2. wird ... sprechen

3. wurden... sprechen

4. wird... gesprochen

Вариант задания 78.

Die Schönheit Russlands ... in zahlreichen Liedern ... .

1. wird... besungen

2. werden ... besungen

3. werde... besingen

4. werden... besingen

Тема: Освоение лексико-грамматических единиц, необходимых для представления результатов своей академической и профессиональной деятельности (инфинитивные группы: um ... zu, statt ... zu, ohne ... zu)

Вариант задания 79.

Ich stehe früh auf, ... an die Universität pünktlich ... kommen.

1. um ... zu
2. statt... zu
3. ohne ... zu
4. -

Вариант задания 80.

Ich mache jeden Morgen Gymnastik, ... gesund ... bleiben.

1. um ... zu
2. statt... zu
3. ohne ... zu
4. -

Вариант задания 81.

Oft verlasse ich das Haus, ... .. frühstücken.

1. um ... zu
2. statt... zu
3. ohne ... zu
4. -

Вариант задания 82.

Ich trinke nur einen Kaffee, ... gut ... essen.

1. um ... zu
2. statt... zu
3. ohne ... zu
4. -

Вариант задания 83.

... zu Hause ... essen, nehme ich einen Imbiss in der Mensa.

1. Um ... zu
2. Statt... zu
3. Ohne ... zu
4. -

Вариант задания 84.

In der großen Pause gehe ich in die Mensa, ... dort einen Imbiss ... nehmen.

1. um ... zu
2. statt... zu
3. ohne ... zu
4. -

Вариант задания 85.

Nach dem Unterricht gehe ich in die Bibliothek, ... dort ... arbeiten.

1. um ... zu

2. statt... zu
3. ohne ... zu
4. -

Вариант задания 86.

... systematisch ... arbeiten, bekommt man kein Basiswissen.

1. Um ... zu
2. Statt... zu
3. Ohne ... zu
4. -

Вариант задания 87.

Oft paukt man die ganze Nacht vor der Prüfung, ... systematisch ... arbeiten.

1. um ... zu
2. statt... zu
3. ohne ... zu
4. -

Вариант задания 88.

Man legt die Prüfung nicht ab, ... alles gründlich ... wiederholen.

1. um ... zu
2. statt... zu
3. ohne ... zu
4. -

ИД-ЗУК-4 Демонстрирует интегративные умения, необходимые для эффективного участия в академических и профессиональных дискуссиях.

Тема: Освоение лексических единиц, необходимых для эффективного участия в академических и профессиональных дискуссиях (в ситуациях формального диалогического общения)

Вариант задания 89.

Выберите реплику, наиболее соответствующую ситуации общения

Reporterin: Und du?

Theresa: Meinen Sie mich?

Reporterin: ...

Theresa!

Sag mal, Theresa, was wäre für dich eine ideale Wohnung?

Ja, dich! Wie ist dein Name?

Nein, danke!

Hm, ich weiß nicht.

Вариант задания 90.

Выберите реплику, наиболее соответствующую ситуации общения

Der Mann: **Das ist ja mal wieder typisches Aprilwetter!**

Die Frau: ...

**Wieso, was meinst du?**

Tschüß!

Wie geht's?

Bitte schön.  
Guten Tag!

Вариант задания 91.

Выберите реплику, наиболее соответствующую ситуации общения

**Alf: Na, wie geht's?**

Greta:...

Es tut mir leid.

**Ach, ganz gut.**

Danke!

**Nicht viel. Aber ich war im Kino.**

Вариант задания 92.

Выберите реплику, наиболее соответствующую ситуации общения

Anna: **Solltest du dir anschauen! Das ist wirklich ein schöner Film.**

Paul: ...

**Glaube ich nicht.**

**Danke für den Tipp! Ich muss aber erst noch mein Buch zu Ende lesen.**

**Praktisch, wenn man solche Kolleginnen hat.**

**So so...**

Вариант задания 93.

Выберите ответную реплику, наиболее соответствующую ситуации общения

Nachbar: **Was für ein Sauwetter! Es regnet seit Stunden.**

Du: ...

**Ein Konzert?**

**Dann mal viel Spaß.**

Auf Wiedersehen.

**Das kann man wohl sagen.**

Вариант задания 94.

Выберите ответную реплику, наиболее соответствующую ситуации общения

**Hallo, Jack! Lange nicht gesehen!**

**1. Es ist wirklich toll, dich wiederzusehen.**

**2. Danke, gut!**

**3. Danke, prima!**

**4. Danke, super!**

Вариант задания 95.

Выберите подходящую реплику для выражения приветствия в ситуации формального общения:

- Tag, Wie geht's?

Hallo! Nicht schlecht.

-Wie geht es dir?

Gut, und dir?

- Guten Morgen! Wie geht es Ihnen?

Guten Morgen! Ziemlich gut.Und Ihnen?

-Hallo!Wie geht's?

-Hallo! Es geht mir gut.



Вариант задания 96.

Выберите подходящую реплику для высказывания предпочтения в ситуации формального общения:

- Was haben Sie gern: ... oder ... ?
- Ich habe ...gern .
- Möchtest du ...?
- Das ist mir egal.
- Was trinkst du lieber: ...oder ... ?
- Ich bin wie du.
- Magst du ...oder ...?
- Ich mag ....

Вариант задания 97.

Выберите подходящую реплику для высказывания извинения в ситуации формального общения:

- Ich möchte mich bei Ihnen entschuldigen.
- Das macht nichts.**
- Pardon!**
- Kein Problem!**
- Es tut mir leid!**
- Keine Frage!**
- Entschuldigung!**
- Kein Thema!**

Вариант задания 98.

Выберите подходящую реплику для выяснения причинно-следственной связи в ситуации формального общения:

- Erkläre mir, warum ...?
- Na schön, es geht um ...
- Warum ist es so?
- Hm, denn ...
- 3. -Warum den nicht?
  - So ist das Leben, Alter!
- 4. -Erklären Sie mir bitte ...
  - Die Grundlage ist ...

Вариант задания 99.

Выберите подходящую реплику для высказывания согласия в ситуации формального общения:

- Du hast Recht..
- Ganz Ihrer Meinung.
- Natürlich!
- Ja, sicher!.

Вариант задания 100.

Выберите подходящую реплику для высказывания несогласия в ситуации формального общения:

- Ich denke anders.

Ich bin mit Ihnen nicht einverstanden.  
Ich stimme dir nicht zu.  
Falsch!

Вариант задания 101.

Выберите подходящую реплику для окончания беседы в ситуации формального общения:

1. Na dann... viel Spaß noch!
2. Ich habe mich gefreut, Sie zu sehen!.
3. War schön, dich zu treffen!
4. Ich habe es leider eilig!

Вариант задания 102.

Выберите подходящую реплику для вопроса в беседе формальной ситуации общения:

1. **Könnten Sie das bitte wiederholen?**
2. **Wie kommst du darauf?**
3. **Woher weißt du das denn?**
4. Was hast du gesagt?

Вариант задания 103.

Выберите подходящую реплику для предложения помощи в беседе формальной ситуации общения:

1. **Kann ich etwas für dich tun?**
2. **Kann ich dir helfen?**
3. **Kann ich Ihnen helfen?**
4. Raus mit der Sprache!

Тема: Освоение лексических единиц, необходимых для эффективного участия в академических и профессиональных дискуссиях

Вариант задания 104.

Соотнесите словосочетания, принятые для ведения дискуссии, и их перевод.

- |   |                              |
|---|------------------------------|
| 1. <b>Meiner Meinung nach ...</b>                 | a) Нужно учитывать, что ...  |
| 2. <b>Es bleibt für mich fraglich, dass ...</b>   | b) Во-первых                 |
| 3. <b>Ich denke, dass ...</b>                     | c) По моему мнению ...       |
| 4. <b>Man muss auch berücksichtigen, dass ...</b> | d) Помимо этого              |
| 5. <b>Zum einen, ...</b>                          | e) Остается спорным, что ... |
| 6. <b>zum anderen, ...</b>                        | f) Я думаю, что ...          |
| 7. <b>Außerdem ...</b>                            | g) во-вторых                 |

Вариант задания 105.

Прочитайте текст и продолжите предложение: *Das Buch „Neue Medien. Band 2“ ...*

Es gibt eine Nachricht auf dem Anrufbeantworter.

*Sprecher:* Guten Tag, hier ist Baumann von der Buchhandlung Löwenstein. Sie haben bei uns zwei Bücher bestellt, es ist aber nur das Buch „Neue Medien. Band 1“ gekommen. Ich habe es an der Kasse für Sie hinterlegt. Ja, und beim zweiten Band kommt es leider zu Lieferverzögerungen. Er wird erst in etwa 2 Wochen kommen. Geben Sie mir bitte Bescheid, ob Ihnen das passt oder ob wir die Bestellung löschen sollen.

1. ... kann nicht geliefert werden.
2. ... kommt in zwei Wochen.
3. ... muss neu bestellt werden.
4. ... ist kostenlos.

Вариант задания 106.

Прочитайте текст и продолжите предложение: *Die Sendung „Talk um fünf“ ...*

Sie hören die Programmvorschau im Radio.

*Sprecherin:* Und nun zum heutigen Programm. Das Thema der heutigen Diskussionssendung „Talk um fünf“ wird aus aktuellem Anlass geändert: Es geht um das Zugangsglück in Sachsen. Die Sendung wird außerdem bis 17:45 Uhr verlängert und die nachfolgende Musiksending auf 15 Minuten gekürzt. Das für heute geplante Thema von „Talk um fünf“, „Wasserkraftwerke im 21. Jahrhundert“, hören Sie nächsten Donnerstag zur gewohnten Zeit um 17.05 Uhr nach den Nachrichten.

1. ... wird um 15 Minuten gekürzt.
2. ... beginnt später als sonst.
3. ... hat ein neues Thema.
4. ... ist nicht geändert.

Вариант задания 107.

Прочитайте текст и продолжите предложение: *An Sonntagen ...*

Informationen vom Band.

*Sprecher:* Stadtmuseum Altenbach, grüß Gott! Sie rufen außerhalb der Öffnungszeiten an. Wir sind für Sie zu folgenden Zeiten erreichbar: Dienstag bis Sonntag 11 bis 16 Uhr, am Freitag 11 bis 18 Uhr, am Montag ist geschlossen. Am ersten Sonntag im Monat gibt es um 14 Uhr eine Überblicksführung. Termine für Sonderführungen vereinbaren Sie bitte telefonisch unter der Durchwahl 372. Weitere Informationen erfahren Sie im Internet unter [www.museum-altenbach.at](http://www.museum-altenbach.at). Bis bald im Museum.

1. ... ist das Museum geschlossen.
2. ... gibt es eine Führung um 14 Uhr.
3. ... hat das Museum bis 16 Uhr geöffnet.
4. ... ist das Museum 11 bis 18 Uhr geöffnet.

Вариант задания 108.

Прочитайте текст и ответьте на вопрос: Wann kann Herr Schneider das Untersuchungsergebnis abholen?

Es gibt eine Nachricht auf dem Anrufbeantworter.

*Sprecherin:* Hier Praxis Dr. Schmitt. Guten Tag, Herr Schneider! Das Ergebnis Ihrer Untersuchung ist fertig und liegt zum Abholen bereit. Wir machen aber nächste Woche Urlaub, d.h. Sie können das Ergebnis noch morgen zwischen 14 und 18 Uhr abholen oder dann erst wieder am Montag, den 15. 3. von 9 bis 14 Uhr. Wenn Sie das Ergebnis mit Herrn Dr. Schmitt auch besprechen möchten, dann melden Sie sich bitte rasch wegen eines Termins. In der Woche nach dem Urlaub sind wir schon fast ganz ausgebucht. Auf Wiederhören.

1. heute bis 18 Uhr
2. erst nach dem Urlaub
3. morgen Nachmittag

4. die Antwort wird per Mail geschickt

Вариант задания 109.

Прочитайте текст и продолжите предложение: *Die Unterlagen müssen ...*

Es gibt eine Nachricht auf einer Mobilbox.

*Sprecherin:* Hallo Claudia, hier ist Sonja. Es tut mir leid, dass ich dich in deiner Freizeit störe. Deine Chefin hat gerade bei deiner Durchwahl angerufen, aber du warst schon weg. Sie braucht die Unterlagen morgen bis um 11 Uhr. Du hast also noch Zeit, die Zahlen in der Verkaufsstatistik zu ändern, das ist ganz wichtig. Ich schicke dir gleich eine E-Mail mit den aktuellen Zahlen. Ja, und du sollst die Unterlagen fünf Mal in Farbe ausdrucken. So, das war's. Also, bis morgen und noch einen schönen freien Nachmittag!

1. ... heute noch fertig sein.
2. ... die neuen Zahlen enthalten.
3. ... per Mail geschickt werden.
4. ... morgen Abend fertig sein.

Вариант задания 110.

Прочитайте текст и продолжите предложение: *Herrenmode gibt es ...*

Es gibt eine Durchsage im Kaufhaus.

*Sprecher:* Liebe Kundinnen, liebe Kunden. Wir bauen für Sie um. Deshalb kommt es momentan zu einigen Änderungen. Wir bitten um Verständnis! Die Damen- und Herrenmode finden Sie im Moment im ersten Stock. Der zweite Stock ist wegen Umbau geschlossen. Dort wird am Montag die neue Herrenmodeabteilung eröffnet. Feiern Sie mit uns ab Montag eine Woche lang – Eröffnungsangebote bis -50% erwarten Sie in der neuen Herrenabteilung!

1. ... zurzeit im zweiten Stock.
2. ... ab morgen im ersten Stock.
3. ... besonders günstig ab Montag.
4. ... ab morgen im vierten Stock.

**УК-5 Способен анализировать и учитывать разнообразие культур в процессе межкультурного взаимодействия**

***ИД-1УК-5 Адекватно объясняет особенности поведения и мотивации людей различного социального и культурного происхождения в процессе взаимодействия с ними, опираясь на знания причин появления социальных обычаев и различий в поведении людей***

*Содержательный элемент 1. Основы педагогики высшей школы*

1. Фрэнсис Бэкон в трактате «О достоинстве и увеличении наук» под «педагогикой» понимал
  - А) искусство обучения чтению
  - Б) искусство воспитания гражданина
  - В) искусство развития личности
  - Г) искусство воспитания души
2. Объяснительная функция педагогики заключается в том, что
  - А) на основе фундаментального знания усовершенствуется педагогическая практика

- Б) описывает педагогические факты, явления, процессы, объясняет, по каким законам, при каких условиях, почему протекают процессы воспитания
- В) предвидит развития педагогической реальности
- Г) знание само по себе, ставшее достоянием личности любым способом, оказывает формирующее воздействие на человека

3. Педагогическая научная дисциплина, которая анализирует социальные и педагогические процессы, взаимосвязи, взаимодействия педагогики с культурными традициями народа, исследует особенности и закономерности народного (этнического) воспитания называется

- А) Дидактика
- Б) Теория воспитания
- В) История педагогики и образования
- Г) Этнопедагогика

4. Образование как социальный способ обеспечения наследования культуры, социализации и развития личности возникло

- А) Вместе с появлением общества
- Б) Вместе с процессом разделения труда
- В) Вместе с культурной революцией
- Г) Вместе с отменой крепостного права

5. Принцип народности в общественном воспитании представил в программной статье «О народности в общественном воспитании» в 1857 г.

- А) К.Д. Ушинский
- Б) М. В. Ломоносов
- В) В.Н. Татащев
- Г) В.А. Сухомлинский

6. Образование является общечеловеческой ценностью. Это подтверждается

- А) развитием светского образования в передовых странах мира
- Б) конституционально закрепленным правом человека на образование в большинстве стран
- В) развитием тенденции «образование через всю жизнь»
- Г) возможностью получать бесплатное образование в России

7. Данный принцип ввел в педагогику немецкий учёный Адольф Дистервег в XIX веке. Его суть заключается в том, что воспитание основывается на общечеловеческих ценностях и традициях национальных культур.

- А) Принцип природосообразности
- Б) Принцип народности
- В) Принцип культуросообразности.
- Г) Принцип сотрудничества

8. Движущей силой развития обучающегося являются

- А) Внутренние противоречия
- Б) Внешние противоречия
- В) Как внешние, так и внутренние противоречия
- Г) Нет верного варианта

*Содержательный элемент 2. Теория обучения в высшей школе*

1. Инофон – это

- А) социальный институт, являющийся базовой ячейкой общества
- Б) исторически сложившаяся устойчивая совокупность людей, объединённых общими объективными либо субъективными признаками
- В) носитель иностранного (негосударственного) языка и соответствующей «своей социально-языковой культуре» картины мира
- Г) человек в организации, который наделен полномочиями и отвечает за принятие и осуществление важных решений

2. При построении работы с детьми-инофонами, необходимо учитывать следующие неоднородные характеристики

- А) язык и религию
- Б) культурную дистанцию с принимающей культурой
- В) социальный статус
- Г) все варианты верны

3. Специфика образовательных потребностей обучающихся-инофонов будет определяться следующими факторами

- А) родным языком
- Б) жизненной историей
- В) наличием опыта обучения в стране исхода
- Г) всеми перечисленными факторами

4. Форма организации учебной деятельности, учитывающая склонности, интересы, способности учащихся; группировка учащихся на основании каких-либо их особенностей для отдельного обучения называется

- А) Индивидуализация
- Б) Заочная
- В) Дифференциация
- Г) Документальное обучение

5. К положительным аспектам дифференциации обучения можно отнести:

- А) повышение уровня Я - концепции: сильные утверждают в своих способностях, слабые получают возможность испытывать учебный успех, избавиться от комплекса неполноценности; повышение уровня мотивации учения в сильных группах; выступает как средство развития самостоятельности учащихся
- Б) высвечивание социально-экономического неравенства; повышение уровня мотивации учения в сильных группах; выступает как средство развития самостоятельности учащихся
- В) повышение уровня мотивации учения в сильных группах; лишение слабых возможности тянуться за более сильными, получать от них помощь, соревноваться с ними; выступает как средство развития самостоятельности учащихся.
- Г) повышение уровня мотивации учения в сильных группах; выступает как средство развития самостоятельности учащихся; несовершенство диагностики приводит порой к тому, что в разряд слабых переводятся "неординарные дети".

6. К положительным аспектам дифференциации по интересам можно отнести:

- А) Излишняя целенаправленность мешает приобрести общий гарантированный минимум знаний и умений во всех областях; возможность "захватить" и использовать сенситивные периоды в развитии личности (наиболее благоприятные для развития тех или иных качеств)
- Б) Раннее развитие способностей, профориентация, специализация; неопределенность, отсутствие рекомендаций по дозировке (мере) включения, погружения ребенка в специальную область
- В) Усиление мотивации к учебе, самоопределения ребенка; возможно более раннее распознавание и развитие природных задатков и способностей ребенка; наилучшие условия для развития и реализации задатков и способностей ребенка
- Г) Отсутствие точных и надежных способов диагностики специальных интересов ребенка; отсутствие точных и надежных способов диагностики специальных интересов ребенка.

7. В педагогическом аспекте принцип мотивации предусматривает

- А) учет имеющегося уровня мотивации
- Б) развитие мотивационной сферы обучающегося
- В) необходимость не только учитывать имеющийся уровень развития мотивационной сферы обучающихся, но и решать задачу ее развития
- Г) формирование знаний о мотивационной сфере

8. В деятельности мотивационное ядро представлено:

- А) единством деятельности и мотивации
- Б) главенством мотивационного аспекта
- В) потребностью человека
- Г) активностью субъекта

*Содержательный элемент 3. Педагогические технологии*

1. Педагогическая технология это

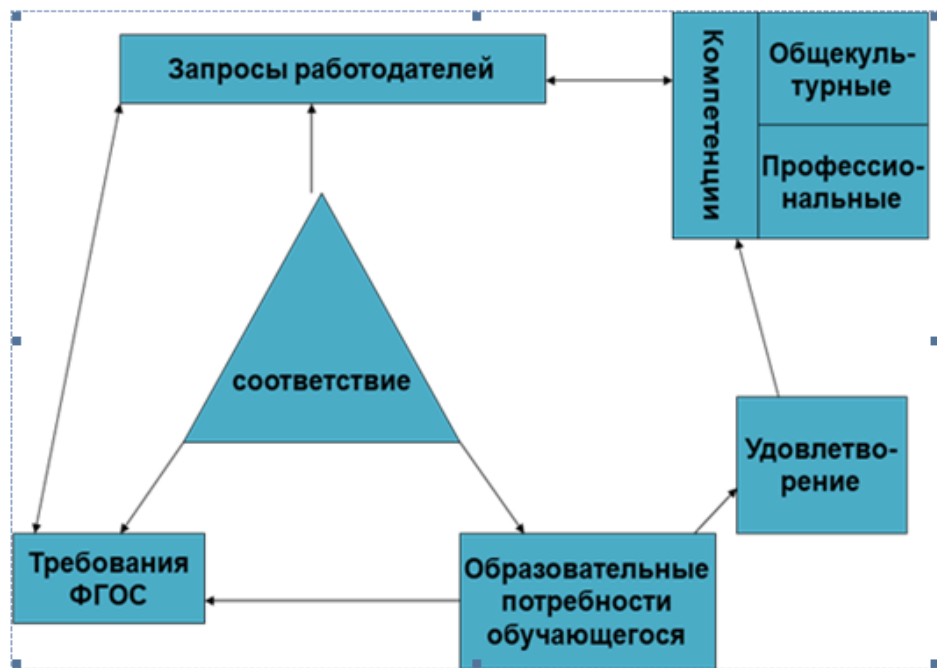
- А) комплекс принципов, методов, организационных форм и технологических приемов управления образовательным процессом, направленный на повышение его эффективности
- Б) строго научное проектирование и точное воспроизведение гарантирующих успех педагогических действий
- В) способ совместной деятельности преподавателя и студентов, направленный на решение задач обучения.
- Г) составная часть или отдельная сторона метода

2. Педагогическая технология состоит из

- А) предписаний способов деятельности
- Б) условий, в которых эта деятельность должна воплощаться
- В) средств осуществления этой деятельности
- Г) всех трех компонентов

3. На рисунке представлена:

- А) Триада требований разных субъектов образовательной среды
- Б) Компоненты целостного педагогического процесса
- В) Образовательные технологии
- Г) Государственный заказ на образование



4. В образовательном процессе при использовании активных форм обучения в явном виде проявляются следующие виды активности:

- А) мышление, действие, личностное восприятие информации
- Б) мышление, действие, речь
- В) действие, речь
- Г) личностное восприятие информации, мышление

5. «Самостоятельная творческая выработка решений, повышение степени мотивации и эмоциональности обучающихся» является отличительной особенностью применения

- А) активных методов обучения
- Б) тестовых заданий
- В) пассивных методов обучения
- Г) работа со словарем

6. При организации деловой игры преподавателю следует соблюдать следующие методические требования:

- А) максимальная приближенность к реальным профессиональным условиям; наличие необходимого оборудования
- Б) создание атмосферы поиска и непринужденности; тщательная подготовка учебно-методической документации;
- В) четко сформулированные задачи, условия и правила игры; выявление возможных вариантов решения указанной проблемы;
- Г) максимальная приближенность к реальным профессиональным условиям; наличие необходимого оборудования; создание атмосферы поиска и непринужденности; тщательная подготовка учебно-методической документации; четко сформулированные задачи, условия и правила игры; выявление возможных вариантов решения указанной проблемы.

7. В рамках реализации технологии «обучение в сотрудничестве» рекомендованное количество участников в микрогруппе составляет

- А) 3-5 человек



- Б) 7-10 человек
- В) 10-15 человек
- Г) 5-7 человек

8. При формулировании тем для дебатов преподавателю стоит помнить, что хорошая тема должна одновременно

А) провоцировать интерес, затрагивая значимые для дебатов проблемы; быть сбалансированной и давать одинаковые возможности командам в представлении качественных аргументов; иметь четкую формулировку; стимулировать исследовательскую работу; иметь положительную формулировку для утверждающей стороны; не затрагивать темы, которые явно могут спровоцировать конфликт в данной группе.

Б) быть сбалансированной и давать одинаковые возможности командам в представлении качественных аргументов; иметь четкую формулировку; стимулировать исследовательскую работу

В) провоцировать интерес, затрагивая значимые для дебатов проблемы; быть сбалансированной и давать одинаковые возможности командам в представлении качественных аргументов

Г) иметь положительную формулировку для утверждающей стороны; не затрагивать темы, которые явно могут спровоцировать конфликт в данной группе.

*Содержательный элемент 4. Процесс воспитания в высшей школе*

1. Истоки педагогики можно найти в народной педагогике, что подтверждается

- А) Пословицами, поговорками
- Б) Блинами, сказками
- В) Присказками, приметам
- Г) Пересиленными выше и иными формами фольклера

2. Подход современного воспитания, подразумевающий право ребенка быть субъектом педагогического процесса называется

- А) ценностный
- Б) личностный
- В) деятельностный
- Г) комплексный

3. Ориентация воспитанника на человека; создание педагогом условий для свободного развития обучающегося обусловлена

- А) гуманистическим подходом
- Б) ценностным подходом
- В) деятельностным подходом
- Г) личностным подходом

4. Основная идея концепции воспитания Януша Корчака заключается в

- А) Нельзя мерить детей на взрослый аршин
- Б) Всякое общение с ребенком без любви – это общение без внимания, пустое общение. Оно пагубно для детей
- В) Проступок ребенка по-своему ценен, потому что в конфликтах с совестью и вырабатывается моральная стойкость. Пусть дитя грешит
- Г) Воспитатель должен любить детей

5. По теории Е.В. Бондареской, где главная цель воспитания – «человек культуры», способность к культурной идентификации формируется через следующие условия:

- А) побуждать личность к самопознанию, поиску смысла жизни
- Б) создать условия для развития чувства нового. Стремления к созиданию. Поощрять преобразующую деятельность.
- В) способствовать осознанию обучающегося его принадлежности к определенной культуре, интериоризации ее ценностей
- Г) гуманизация содержания образования, ориентированная на общечеловеческие ценности

6. К методам мотивации по мнению И.П. Подласого относятся:

- А) Упражнение, приучение, поощрение
- Б) Поручение, поощрение, наказание
- В) Соревнование, поощрение, наказание
- Г) Рассказ, лекция, соревнование

7. Ценностно-ориентировочная воспитательная деятельность представлена следующими формами:

- А) тренинг личностного роста, клуб интересных встреч, диспут
- Б) КВН, фестиваль, турслет
- В) праздник труда, субботник, олимпиада
- Г) конкурс эрудитов, митинг, дискотека

8. В рамках студенческого самоуправления иностранные граждане могут быть представлены

- А) ассоциацией иностранных студентов вуза
- Б) клубом по интересам
- В) членством в любой общественной организации вуза
- Г) в зависимости от нормативно-правовой базы вуза от членства в отдельном студенческом объединении до организации отдельной структурной единицы в рамках студенческого самоуправления

*Содержательный элемент 5. Специфика профессиональной деятельности преподавателя в высшей школе*

1. Основное содержание педагогической профессии составляют

- А) взаимоотношения с людьми
- Б) взаимодействие с техникой
- В) взаимодействие с природой
- Г) взаимодействие с интернет-пользователями

2. К внешним функциональным средствам труда преподавателя относятся

- А) выразительные средства поведения и речи — интонация, поза, жесты, мимика, а также сам внешний вид преподавателя
- Б) имеющиеся у преподавателя знания, схемы и способы мышления, определенные представления о том, как следует строить подачу материала, каким языком его излагать, чтобы сделать его наиболее понятным и т. п.
- В) материалы уже разработанного курса, представленные в материализованной форме — записи, конспекты, иллюстративный материал

Г) имеющиеся у преподавателя знания, схемы и способы мышления, а также материалы уже разработанного курса

3. К внутренним функциональным средствам труда преподавателя относятся

А) выразительные средства поведения и речи — интонация, поза, жесты, мимика, а также сам внешний вид преподавателя

Б) имеющиеся у преподавателя знания, схемы и способы мышления, определенные представления о том, как следует строить подачу материала, каким языком его излагать, чтобы сделать его наиболее понятным и т. п.

В) материалы уже разработанного курса, представленные в материализованной форме — записи, конспекты, иллюстративный материал

Г) имеющиеся у преподавателя знания, схемы и способы мышления, а также материалы уже разработанного курса

4. Педагогическая деятельность это

А) особый вид социальной деятельности, направленной на передачу от старших поколений младшим накопленных человечеством культуры и опыта, создание условий для их личностного развития и подготовку к выполнению определенных социальных ролей в обществе

Б) специально организованное взаимодействие старшего (обучающего) и младшего (обучаемого) поколений с целью передачи старшими и освоения младшими социального опыта, необходимого для жизни и труда в обществе

В) упорядоченная деятельность педагога и учащихся, направленная на достижение заданной цели обучения.

Г) система идей, выводов о закономерностях и сущности педагогического процесса, принципах его организации и методах осуществления

5. Планирование своих действий и действий студентов относится

А) конструктивно-оперативной деятельности преподавателя

Б) коммуникативной деятельности преподавателя

В) методической деятельности преподавателя

Г) исследовательской деятельности преподавателя

6. Контрольно-оценочная (рефлексивная) деятельность преподавателя подразумевает

А) владение умениями эвристического поиска и методами научно-педагогического исследования

Б) установление педагогически целесообразных отношений преподавателя со студентами, другими преподавателями, представителями общественности, родителями

В) получение обратной связи и анализ собственной педагогической деятельности.

Г) выполнение системы действий, направленных на включение студентов в различные виды деятельности, создание коллектива и организацию совместной деятельности

7. Преподавателю высшей школы основы психологии личности и социальной психологии, сущность и проблемы обучения и воспитания в высшей школе, биологические и психологические пределы человеческого восприятия и усвоения, психологические особенности юношеского возраста, влияние на результаты педагогической деятельности индивидуальных различий студентов знать

А) необходимо

Б) желательно

- В) не обязательно
- Г) данное знание является лишним

8. Эффективная мотивация студентов, позволяющая им быть субъектами формирования необходимой системы знаний, обеспечивает, если

- А) преподаватель обладает инвариантной надпредметной подготовкой, обеспеченной системой психолого-педагогических знаний и умений их применять в деятельности
- Б) преподаватель умеет лишь сообщать знания, т.е. рассказывать то, что знает сам.
- В) преподаватель, кроме своего предмета, обладает широкой концептуальной подготовкой в виде знаний как минимум концепций смежных социально-эколого-экономических блоков, позволяющих профессионально конструировать интердисциплинарную систему знаний, которую должны освоить и «присвоить» студенты
- Г) преподаватель знает свой предмет на хорошем уровне

**ИД-2 УК-5 Владеет навыками создания недискриминационной среды взаимодействия при выполнении профессиональных задач**

*Содержательный элемент 1. Основы педагогики высшей школы*

1. Конституционально закреплено правом человека на образование в большинстве стран, что свидетельствует о том, что

- А) Образование является общечеловеческой ценностью
- Б) Образование – это привилегия для развитых стран
- В) Быть образованным – это обязанность человека
- Г) Образование – это пережиток прошлого

**2. Педагогический принцип природосообразности при построении недискриминационной среды отражается в следующих параметрах, который необходимо учитывать в работе педагогу**

- А) педагогический процесс строить по возрастным и индивидуальным особенностям учеников;
- Б) знать зоны ближайшего развития, которые определяют возможности учеников, опираться на них в случае организации воспитательных отношений;
- В) направлять педагогический процесс на формирование самовоспитания, самообразования, самообучения учеников
- Г) все выше перечисленные составляющие

3. Соотнесите основные педагогические принципы и их содержание, которые необходимо учитывать педагогу в работе при построении **недискриминационной среды:**

принцип	содержание
А. демократизации	1. социальной защиты растущего человека, очеловечивания отношений учеников между собой и с учителями, когда педагогический процесс основывается на полном признании гражданских прав воспитанника и уважении к нему.
Б. культуросообразности	2. заключается в предоставлении участникам педагогического процесса некоторых свобод для саморазвития, саморегуляции и самоопределения, самообучения и самовоспитания.

В. гуманизации	3. определяет отбор содержания, методов, средств и форм подготовки специалистов с учетом особенностей избранной специальности, для формирования профессионально важных качеств, знаний и умений.
Г. профессиональной целесообразности	4. заключается в максимальном использовании в воспитании и образовании культуры той среды, в которой находится конкретное учебное заведение (культуры нации, страны, региона).

4. Мировое образовательное пространство (МОП) – это зона взаимодействия национальных образовательных систем и их элементов, саморазвивающаяся надсистема. В рамках формирования **недискриминационной среды для МОП характерны следующие принципы:**

- А) целостности; культуросообразности; полиструктурности;
- Б) организации индивидуально-массового образования;
- В) открытости, нелинейности и относительной нестабильности образовательного пространства
- Г) все перечисленные принципы

5. Этнопедагогика – это педагогическая научная дисциплина, которая

- А) развитие теории и практики образования, воспитания и обучения в различные исторические эпохи, включая и современность в контексте ее исторического развития
- Б) раскрывает закономерности усвоения знаний, умений, навыков и формирования убеждений, определяет объём и структуру содержания образования.
- В) анализирует социальные и педагогические процессы, взаимосвязи, взаимодействия педагогики с культурными традициями народа, исследует особенности и закономерности народного (этнического) воспитания
- Г) вырабатывается в процессе и результате научно-исследовательской теоретической педагогической деятельности и дает целостное представление о закономерностях и законах, проявляющихся в воспитательном процессе, а также о принципах и правилах его проектирования

6. Вместе с появлением общества образование раскрывается как

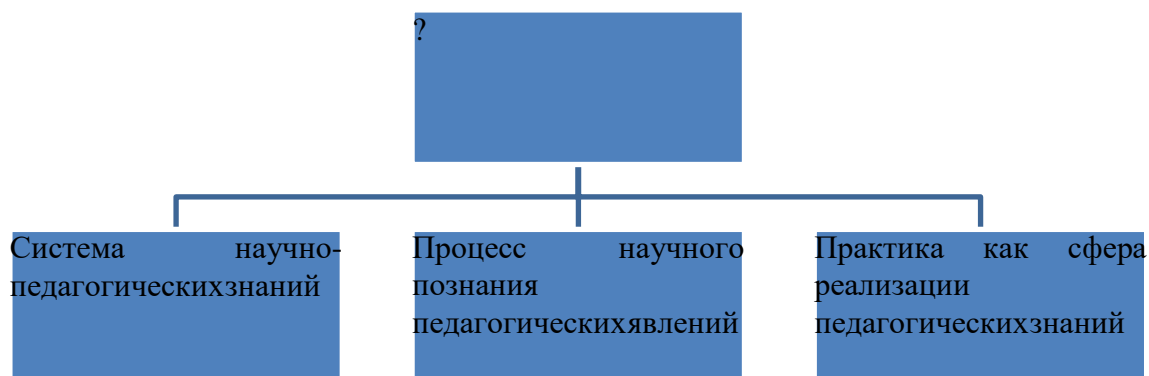
- А) способ развития трудовой этики
- Б) социальный способ обеспечения наследования культуры, социализации и развития личности
- В) способ коллективного воспитания
- Г) способ внедрения передовых достижений науки

Вопрос 7. Соотнесите уровни методологии и их содержание

Уровень	Содержание
А) философский уровень	1 представляет собой теоретические концепции, применяемые ко всем или к большинству научных дисциплин (системный подход, деятельностный подход, характеристика разных типов научных исследований, их этапы и элементы: гипотеза, объект и предмет исследования, цель, задачи и т.д.)
Б) общенаучная методология	2 совокупность методов, принципов исследования и процедур, применяемых в той или иной специальной дисциплине, например в педагогике

В) конкретно-научная методология	3 составляют общие принципы познания и категориальный аппарат науки в целом
Г) технологическая методология	4 составляют методика и техника исследования, т.е. набор процедур, обеспечивающих получение достоверного эмпирического материала и его первичную обработку, после которой он может включаться в массив научного знания

7. На схеме представлена



- А) Сферы реализации методологии педагогики
- Б) Сферы практической педагогики
- В) Сферы методологии исследования
- Г) Сферы философии

8. Основными составными частями методологической культуры педагога-практика являются:

- А) проектирование и конструирование учебно-воспитательного процесса
- Б) осознание, формулирование и творческое решение педагогических задач
- В) методическая рефлексия
- Г) все перечисленное выше

9. Соотнесите основные педагогические принципы и их содержание, которые необходимо знать педагогу и учитывать в своей работе при **профессиональном взаимодействии с учетом особенностей основных форм научного и религиозного сознания, деловой и общей культуры представителей других этносов и конфессий, различных социальных групп**

принцип	содержание
А. демократизации	1. социальной защиты растущего человека, очеловечивания отношений учеников между собой и с учителями, когда педагогический процесс основывается на полном признании гражданских прав воспитанника и уважении к нему.
Б. культуросообразности	2. заключается в предоставлении участникам педагогического процесса некоторых свобод для саморазвития, саморегуляции и самоопределения, самообучения и самовоспитания.
В. гуманизации	3. определяет отбор содержания, методов, средств и форм подготовки специалистов с учетом особенностей избранной специальности, для формирования профессионально важных качеств, знаний и умений.

Г. профессиональной целесообразности	4. заключается в максимальном использовании в воспитании и образовании культуры той среды, в которой находится конкретное учебное заведение (культуры нации, страны, региона).
--------------------------------------	--

10. По мнению К.Д. Ушинского воспитание достигнет цели и будет содействовать развитию народного самосознания, народной жизни в целом, если оно будет иметь народный характер. В этом заключается педагогический принцип

- А) народности
- Б) этноса
- В) культуросообразности
- Г) природосообразности

11. Принцип культуросообразности, который в педагогике ввел Адольф Дистервег в XIX веке, обозначает

- А) что воспитание основывается на общечеловеческих ценностях и традициях национальных культур
- Б) что воспитание должно основываться на культуре того сообщества, в котором растет ребенок
- В) что воспитание должно проходить на лоне природы
- Г) что воспитание должно носить гуманистический характер

*Содержательный элемент 2. Теория обучения в высшей школе*

1. Соотнесите метод чтения лекции и его сущность:

метод	сущность
А) аналогия	1. Предполагает рассмотрение каждого вопроса с точки зрения того, как явление возникло, какие главные этапы в своем развитии проходило, как понимается (тракуется) данное явление в настоящее время. Использование данного метода предполагает оперирование фактами, цифрами, цитатами.
Б) концентрированный	2. Преподаватель последовательно излагает проблему, переходя от первой ступени к последующим
В) ступенчатый	3. Изложение строится вокруг единого центра, которым является поставленная проблема. В течении лекции преподаватель возвращается, углубляет и развивает проблему
Г) исторический	4. Этот метод предполагает не просто упоминание о сходстве каких-то явлений, а помогает слушателям совершить определенное умозаключение по аналогии, основываясь на следующем: если два явления сходны в одном или более отношении, то вероятно, они сходны в других отношениях

2. «В рождественскую ночь 1642 г. в Англии в семье фермера средней руки была большая сумятица. Родился мальчик такой маленький, что его можно было выкупать в пивной кружке. Кто был этот мальчик... – Ньютон» В данном примере представлен прием прочтения лекции

- А) сопереживание
- Б) интрига
- В) юмористическое замечание

Г) постановка проблемного вопроса

3. «1. В начале семинара по предложению преподавателя студенты образуют небольшие группы из 7-9 человек, которые получают список проблемных вопросов по теме занятия. 2. В течение 5-15 минут студенты обмениваются мнениями; готовят выступление. 3. Подгруппа выделяет докладчика. 4. Остальные студенты подгруппы отвечают на вопросы, заданные преподавателем или студентами других подгрупп. 5. В конце занятия преподаватель подводит итоги и оценивает работу студентов» - это представлен алгоритм проведения

- А) Просеминар
- Б) Семинар-исследование
- В) Семинар-дискуссия
- Г) Собственно семинар

4. В соответствии со спецификой изучаемой дисциплины при проведении лабораторного занятия может быть упущено из логики проведения «резюме – теоретическое введение – изложение эксперимента – результаты эксперимента – заключение»

- А) резюме
- Б) резюме и теоретическое введение
- В) заключение
- Г) изложение эксперимента

5. Выстройте этапность построения дифференциации в группе обучающихся

Проведение диагностики.

Определение способов дифференциации, разработка дифференцированных заданий.

Распределение учащихся по группам с учетом диагностики.

Диагностический контроль за результатами.

Реализация дифференцированного подхода к учащимся на различных этапах урока.

- А) 1-2-3-4-5
- Б) 2-3-1-4-5
- В) 1-3-2-5-4
- Г) 1-2-4-3-5

6. Соотнесите группы обучающихся по уровню усвоения материала и типами самостоятельной работы

Группа обучающихся по уровню усвоения материала	Тип самостоятельной работы
А) Обучающиеся с очень низким уровнем усвоения знаний, умений	1 Реконструктивно-вариативная
Б) Ученики с низким уровнем усвоения знаний, умений	2 Воспроизведение по образцу
В) Ученики со средним уровнем усвоения знаний, умений	3 Частично-поисковая
Г) Ученики с высоким уровнем усвоения знаний, умений	4 Частично-поисковая, творческая

7. Для успешной адаптации студента-инфона необходимо:

- А) организация мероприятий, направленных на понимание и принятие «другого», его объективных отличий и трудностей.



- Б) обязательном взаимодействии с обучающимися, принадлежащими к принимающей культуре
- В) разработка индивидуального образовательного маршрута, определение его специфической образовательной потребности
- Г) все перечисленной выше

8. При построении работы со студентами-инфонами необходимо учитывать преподавателю следующие характеристики:

- А) язык, базовые знания, социальные навыки, культурные нормы и правила.
- Б) язык, социальные навыки, культурные нормы и правила.
- В) язык, базовые знания, эмоциональное состояние, социальные навыки, культурные нормы и правила.
- Г) язык, базовые знания, эмоциональное состояние, социальные навыки.

9. Факторами, определяющими специфику образовательных потребностей обучающихся-инфонов, являются

- А) родной язык и жизненная история
- Б) жизненной историей и наличие опыта обучения в стране исхода
- В) наличием опыта обучения в стране исхода и родной язык
- Г) родной язык, жизненная история и наличие опыта обучения в стране исхода

10. Форма организации учебной деятельности, учитывающая склонности, интересы, способности учащихся; группировка учащихся на основании каких-либо их особенностей для отдельного обучения называется

- А) дифференциация
- Б) индивидуализация
- В) очно-заочная
- Г) вечерняя

11. Внешняя дифференциация при построении учебного процесса предполагает

- А) создание особых типов учебных заведений и специальных классов (групп), ориентированные на учащихся, имеющих специальные способности.
- Б) разбивка внутри группы по интересам
- В) разбивка внутри группы по уровню обученности
- Г) разбивка внутри групп по уровню мотивации

12. Внешняя дифференциация в вузе предполагает

- А) обучение по направлением подготовок
- Б) обучение в группе по уровню мотивации
- В) определение в группы на 1 курс по результатам ЕГЭ
- Г) определении в группы по результатам промежуточной аттестации

13. Внутригрупповая дифференциация предполагает следующие этапы:

- А) 1. Проведение диагностики. 2. Распределение обучающихся по группам с учетом диагностики. 3. Определение способов дифференциации, разработка дифференцированных заданий. 4. Реализация дифференцированного подхода к обучающимся на различных этапах урока.

Б) 1. Проведение диагностики. 2. Распределение обучающихся по группам с учетом диагностики. 3. Определение способов дифференциации, разработка дифференцированных заданий. 4. Диагностический контроль за результатами.

В) 1. Проведение диагностики. 2. Распределение обучающихся по группам с учетом диагностики. 3. Определение способов дифференциации, разработка дифференцированных заданий. 4. Реализация дифференцированного подхода к обучающимся на различных этапах урока. 5. Диагностический контроль за результатами.

Г) 1. Проведение диагностики. 2. Распределение обучающихся по группам с учетом диагностики. 3. Реализация дифференцированного подхода к обучающимся на различных этапах урока. 4. Диагностический контроль за результатами.

#### 14. Соотнеси цели и содержание при дифференциации обучающихся на группы

цель	содержание
А) личностные	1 осмысление целей образования; приобретение веры в себя, в свои потенциальные возможности; реализация конкретных индивидуальных способностей
Б) предметные	2. - познание объектов окружающей реальности; изучение способов решения возникающих проблем; овладение навыками работы с первоисточниками; постановка эксперимента; проведение опытов
В) креативные	3. формирование положительного отношения к изучаемому предмету; знание основных понятий, явлений и законов, входящих в изучаемую тему; выработка умений пользоваться простейшими приборами; решение типовых или творческих задач по теме
Г) когнитивные	4. составление сборника задач; сочинение естественнонаучного трактата; конструирование технической модели; рисование картины

ри выстраивании социального профессионального взаимодействия педагога и обучающегося-иностранца для успешной адаптации обучающегося необходимо:

А) организация мероприятий, направленных на понимание и принятие «другого», его объективных отличий и трудностей.

Б) разработка индивидуального образовательного маршрута, определение его специфической образовательной потребности

В) обязательном взаимодействии с обучающимися, принадлежащими к принимающей культуре

Г) все перечисленной выше

#### Содержательный элемент 3. Педагогические технологии

1. К игровым имитационным методам обучения можно отнести:

А) анализ конкретных ситуаций, дебаты, имитационный тренинг

Б) деловая игра, дебаты, имитационный тренинг

В) деловая игра, коллективная мыслительная деятельность, имитационный тренинг

Г) деловая игра, дебаты, эвристическая беседа

Соотнесите вид ситуаций, применяемые при case-study

Вид ситуации	Описание
А) ситуация-проблема	1 описывает положение, выход из которого уже найден. Цель обучаемых: провести критический анализ принятых решений,

	дать мотивированное заключение по поводу представленной ситуации и ее решения
Б) ситуация-оценка	2 представляет собой описание реальной проблемной ситуации. Цель обучаемых: найти решение ситуации или прийти к выводу о его невозможности
В) ситуация-иллюстрация	3 описывает применение уже принятых ранее решений, в связи с чем ситуация носит тренировочный характер, служит иллюстрацией к той или иной теме. Цель обучаемых: проанализировать данные ситуации, найденные решения, используя при этом приобретенные теоретические знания
Г) ситуация-упреждение	4 представляет ситуацию и поясняет причины ее возникновения, описывает процедуру ее решения. Цель обучаемых: оценить ситуацию в целом, провести анализ ее решения, сформулировать вопросы, выразить согласие-несогласие

2. В схеме анализа практических ситуаций упущен блок: «обобщение – формулирование проблемы – участники событий - хронология событий - концептуальные вопросы – ... – рекомендации – план действий »

- А) мозговой штурм
- Б) альтернативные решения
- В) временные рамки
- Г) проблемное описание

3. Верный алгоритм обучения в команде представлен

- А) 1) выполнение инд. заданий – 2) инд. сообщения в командах – 3) опрос педагогом каждой команды
- Б) 1) выполнение инд. заданий – 2) опрос педагогом каждой команды
- В) 1) выполнение инд. заданий – 2) инд. сообщения в командах
- Г) 1) выполнение инд. заданий – 2) инд. сообщения в командах – 3) командное решение

4. Выстройте алгоритм обучения в сотрудничестве по принципу «ажурная пила»:

- 1) выполнение инд. заданий
- 2) инд. сообщения в командах
- 3) встреча экспертов
- 4) опрос педагогом каждой команды
- А) 1-3-2-4
- Б) 1-3-4
- В) 4-2-3
- Г) 3-4

5. Алгоритм: 1) выполнение командой подзадания – 2) представление подзадания другим командам – это технология обучения в сотрудничестве называется:

- А) учимся вместе
- Б) исследовательская работа в группах
- В) обучение в команде
- Г) ажурная пила

6. Метод дебатов состоит из следующих этапов:

- А) подготовка к игре – игра
- Б) подготовка к игре – игра – анализ игры
- В) игра – анализ игры
- Г) нет верного варианта

7. В таблице представлена механика проведения

Действие	Время
Выступление У1	6 минут
Вопросы ОЗ к У1	3 минуты
Выступление О1	6 минут
Вопросы УЗ к О1	3 минуты
Выступление У2	5 минут
Вопросы О1 к У2	3 минуты
Выступление О2	5 минут
Вопросы У1 к О2	3 минуты
Выступление У3	5 минут
Выступление О3	5 минут

- А) Дебаты
- Б) Кейс-чемпионат
- В) Лекция вдвоем
- Г) Лекция-пресс-конференция

8. Чтобы поставить цели в образовательных технологиях, обучающийся проделывает следующие процедуры:

- А) Устанавливает личностное отношение к имеющимся видам и способам деятельности, выбирает созвучные его индивидуальным особенностям способы деятельности
- Б) Выясняет суть и структуру выбранных видов деятельности, планирует свои действия по их освоению и применению
- В) Выбирает созвучные его индивидуальным особенностям способы деятельности, выясняет суть и структуру выбранных видов деятельности
- Г) Устанавливает личностное отношение к имеющимся видам и способам деятельности, выбирает созвучные его индивидуальным особенностям способы деятельности, выясняет суть и структуру выбранных видов деятельности, планирует свои действия по их освоению и применению

9. Задания, выдаваемые педагогом типа "Сформулируйте свои цели на сегодняшнюю лекцию", "Поставьте цель своей домашней работы", "Составьте план исследовательской работы", "Предложите схему-алгоритм для решения задач ", и другие позволяют научить обучающихся

- А) целеполаганию

- Б) проектированию
- В) самоанализу
- Г) рефлексии

10. В схеме анализа практических ситуаций упущен блок: «обобщение – ... – участники событий - хронология событий - концептуальные вопросы – альтернативные решения – рекомендации – план действий »

- А) мозговой штурм
- Б) формулирование проблемы
- В) временные рамки
- Г) проблемное описание

11. Алгоритм «1) выполнение инд. заданий – 2) инд. сообщения в командах – 3) опрос педагогом каждой команды» представляет

- А) обучение в команде
- Б) проведение семинарского занятия
- В) проведение дискуссии
- Г) метод кейсов

12. Верный алгоритм технологии «учимся вместе» представлен

- А) 1) выполнение командой подзадания – 2) представление подзадания другим командам
- Б) 1) выполнение командой подзадания – 2) встреча экспертов
- В) 1) выполнение командами одинаковых заданий – 2) опрос преподавателей групп
- Г) 1) выполнение командой подзадания – 2) опрос преподавателей групп

13. Этапы «подготовка к игре – игра – анализ игры» представляет метод

- А) решение конкретных ситуаций
- Б) дебаты
- В) мозговой штурм
- Г) тренинг

14. Прием логико-смысловое структурирование материала представленный в виде: «Я считаю, что..., Потому что ..., Я могу подтвердить это тем, что..., В связи с этим...» называется

- А) ПОПС-формула
- Б) метальные карты
- В) синквейн
- Г) «рыбий скелет»

15. Стихотворение, состоящее из 5 строк и используемое преподавателем чаще всего на этапе рефлексии называется

- А) ПОПС-формула
- Б) метальные карты
- В) синквейн
- Г) «рыбий скелет»

*Содержательный элемент 4. Процесс воспитания в высшей школе*

1. Соотнесите современные подходы к организации процесса воспитания с их содержанием:

подход	содержание
А) Личностный	1. ориентация воспитанника на человека; создание педагогом условий для свободного развития школьника
Б) Деятельностный	2. подход означает право ребенка быть субъектом педагогического процесса
В) Ценностный	3. обучающийся должен быть включен в различные виды деятельности в целях его развития
Г) Гуманистический	4. раскрытие обучающемуся общечеловеческих ценностей, помощь в самоопределении в мире ценностей

2. Выберите необходимые условия по мнению Е.В. Бондареской для воспитания свободной личности, способной к самоопределению

- А) создавать условия для создания чувства нового, стремления к созиданию
- Б) исключить авторитарные методы и формы работы, обеспечивая ребенку ситуацию выбора и вариативное обучение
- В) готовить обучающихся к жизни в условиях рыночной экономики, межнационального общения, повышения роли частной жизни
- Г) гуманитаризация содержания образования, ориентированная на общечеловеческие ценности

3. Составьте методику коллективного творческого дела (КТД):

- 1 Предварительная работа коллектива
- 2 Коллективная подготовка КТД
- 3 Коллективное планирование
- 4 Проведение КТД
- 5 Последствие
- 6 Коллективное подведение итогов деятельности

- А) 1 - 3 - 2 - 4 - 6 - 5
- Б) 1 - 2 - 3 - 3 - 4 - 5 - 6
- В) 1 - 2 - 4 - 6
- Г) 1 - 3 - 2 - 6 - 5

4. К методам организации деятельности и формирования опыта поведения по мнению И.П. Подласого относятся:

- А) сравнение, упражнение, общественное мнение
- Б) упражнение, приучение, поручение
- В) упражнение, наказание, поручение
- Г) соревнование, приучение, поощрение

5. К видам воспитательной деятельности свободного общения относятся:

- А) вечер знакомств, карнавал, огонек
- Б) урок мира, политклуб, зона заботы
- В) турслет, день здоровья, веселые эстафеты
- Г) разговор при свечах, праздник труда, митинг

6. Для юношеского возраста мотив самовоспитания выражается в

- А) стремление к самостоятельности через отдельные поступки

- Б) стремление найти и осмыслить свое реальное место в мире
- В) желание быть хорошим
- Г) важны поступки или отказ от них

7. К высшему уровню готовности обучающихся к самовоспитанию по мнению А.С. Новоселова относится

- А) знание о самовоспитании, выбор собственного идеала
- Б) знание о методах самовоспитания
- В) понимание необходимости ориентации на общественные идеалы в процессе самосовершенствования
- Г) знание общих закономерностей самовоспитания

8. Соотнесите задачу воспитательного мероприятия и содержание анализа

Задача	Содержание анализа
А) воспитательные	1 Расширение кругозора учащихся. Вооружение их знаниями, умениями и навыками, выходящими за рамки школьной программы. Задачи оглашаются только на кружковом занятии и в спортивной секции (в других формах деятельности их улавливают сами учащиеся)
Б) познавательные	2 Формирование отношений к объектам окружающего мира (развитие качеств личности). Задачи не называются или ставятся в опосредованной форме (например, перед походом учитель говорит: «Ну, что, ребята, проверим нашу смелость и выносливость!»).
В) практические	3 Получение конкретного результата, продукта коллективной деятельности (на субботнике – каждому классу посадить по дереву на пришкольном участке). Задачи ставятся предельно четко, конкретно.
	4 Подбор средств, распределение ролей, определение объема работы, времени, места. Мобилизация активности, самостоятельности и инициативы школьников. Роль актива. Роль классного руководителя.

9. Движущей силой развития воспитания являются

- А) Внутренние противоречия
- Б) Внешние противоречия
- В) Как внешние, так и внутренние противоречия
- Г) Нет верного варианта

10. Современный подход, характеризующийся раскрытием обучающемуся общечеловеческих ценностей, помощью в самоопределении в мире ценностей называется

- А) личностный
- Б) деятельностный
- В) ценностный
- Г) гуманистический

11. Выберите необходимые условия по мнению Е.В. Бондареской для воспитания личности гуманной

- А) создавать условия для создания чувства нового, стремления к созиданию
- Б) исключить авторитарные методы и формы работы, обеспечивая ребенку ситуацию выбора и вариативное обучение

- В) готовить обучающихся к жизни в условиях рыночной экономики, межнационального общения, повышения роли частной жизни
- Г) гуманитаризация содержания образования, ориентированная на общечеловеческие ценности

12. Составьте методику коллективного творческого дела (КТД):

- 1 Предварительная работа коллектива
- 2 Коллективная подготовка КТД
- 3 Коллективное планирование
- 4 Проведение КТД
- 5 Последствие
- 6 Коллективное подведение итогов деятельности

- А) 1 - 3 - 2- 4 - 6
- Б) 1 -2 -3 -3- 4- 5- 6
- В) 1 -2 -4 -6
- Г) 1 - 3 - 2- 4 - 6 - 5

13. Вечер знакомств, карнавал, огонек – виды воспитательной деятельности

- А) свободного общения
- Б) трудового воспитания
- В) спортивной деятельности
- Г) общественно-познавательной деятельности

14. К общечеловеческим ценностям в планетарном масштабе по мнению В.А. Караковского относятся:

- А) земля, Отечество, семья
- Б) труд, знание, культура
- В) мир, человек
- Г) все перечисленные выше

15. При анализе подготовительного этапа воспитательного мероприятия учитывается

- А) Подбор средств, распределение ролей, определение объема работы, времени, места. Мобилизация активности, самостоятельности и инициативы школьников. Роль актива. Роль классного руководителя.
- Б) Вступительное слово педагога; музыкальное вступление; ритуальные действия и т.д.
- В) Соответствие теме, последовательное разрешение поставленных задач через содержательную сторону мероприятия. Воспитательная, познавательная и практическая ценность.
- Г) Чистота помещения, своевременное проветривание, нужный температурный режим, соответствующее освещение, наличие необходимого оборудования, инструментов и т.д

16. К причинам, обуславливающим изменения воспитательной системе вуза, относятся:

- А) Необходимость учета современных тенденций развития мирового сообщества
- Б) Изменение социокультурной ситуации в стране
- В) Как личностные изменения, так и изменения, произошедшие в системе образования
- Г) все выше перечисленные причины

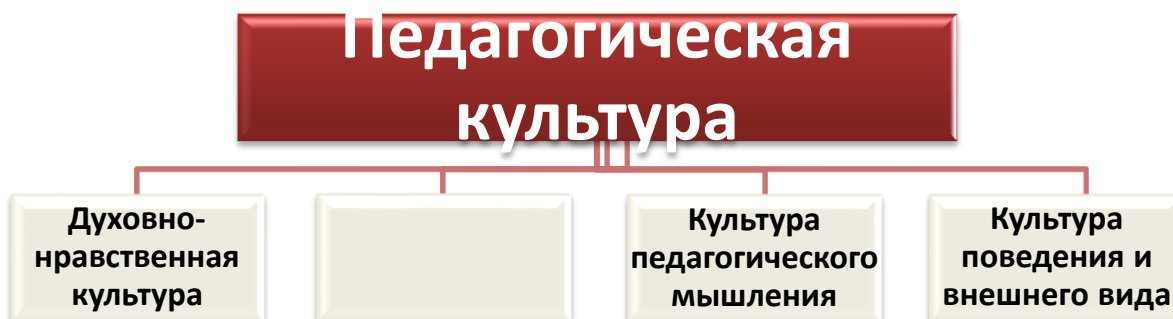
*Содержательный элемент 5. Специфика профессиональной деятельности преподавателя в высшей школе*



1. Соотнесите уровни педагогической деятельности преподавателя вуза и содержание

Уровень	Содержание
А) Репродуктивный	1 характеризующийся тем, что преподаватель обладает инвариантной надпредметной подготовкой, обеспеченной системой психолого-педагогических знаний и умений их применять в деятельности. Это обеспечивает эффективную мотивацию студентов, позволяющую им быть субъектами формирования необходимой системы знаний.
Б) Концептуальный	2 характеризующийся тем, что преподаватель умеет лишь сообщать знания, т.е. рассказывать то, что знает сам. Этот уровень свойственен людям, глубоко знающим свою дисциплину, в частности, тем кандидатам и докторам наук, которые являются компетентными «узкими» специалистами, но не имеют необходимой педагогической квалификации (компетентности).
В) Продуктивный	3 характеризующийся тем, что преподаватель, кроме своего предмета, обладает широкой концептуальной подготовкой в виде знаний как минимум концепций смежных социально-эколого-экономических блоков, позволяющих профессионально конструировать интердисциплинарную систему знаний, которую должны освоить и «присвоить» студенты.
Г) Интегративный	4 характеризуется тем, что преподаватель, владеющий высшей степенью продуктивного уровня, обладает техникой педагогического общения и соответствующими качествами личности. Будучи профессионально компетентным, он способен полноценно участвовать в коллективном процессе становления концептуального и социального интеллекта (интегративного стиля мышления и нравственных убеждений) студентов и аспирантов.

2. В представленной структуре педагогической культуры упущен блок



- А) Культура поведения
- Б) Культура общения
- В) Культура пения

Г) Культура выбора

3. В рамках диагностико-проектировочного этапа педагогической деятельности преподаватель

- А) изучает учащихся и коллектив в целом
- Б) изучает состояния и отношения к учебной деятельности
- В) уточняет ведущие принципы и направления совместной работы
- Г) все перечисленные действия

4. Педагог обучающихся может изучать через

- А) наблюдение
- Б) изучение учебно-творческих работ
- В) диагностику
- Г) все перечисленные варианты верны

5. Коллектив обучающихся можно изучать с помощью

- А) характер взаимоотношений
- Б) уровни сплоченности
- В) эмоционально-нравственное единство
- Г) все перечисленные варианты верны

6. Изучение состояния и отношения к учебной деятельности педагог может осуществлять через

- А) наблюдение, изучение учебно-творческих работ, диагностику
- Б) характер взаимоотношений, уровни сплоченности, эмоционально-нравственное единство
- В) обучаемость, обученность, кругозор, учебные навыки, познавательные интересы
- Г) обучаемость, обученность, характер взаимоотношений, уровни сплоченности,

7. К задачам коммуникативно-коррекционного этапа взаимодействия педагога и обучающихся можно отнести:

- А) сбор аналитического материала и педагогическая рефлексия
- Б) выделение нерешенных проблем, ошибок, недоработок и определение новых целей
- В) определение ведущего стиля общения с обучающимися и коллективом, моделирование различных стилей общения и внесение корректив, проведение педагогических тренингов общения с целью решения проблем
- Г) выбор органов самоуправления, уточнение планов, определение форм и методов работы.

8. Педагогическую ситуацию можно считать творческой если она удовлетворяет следующим характеристикам:

- А) снижает или снимает психологические барьеры на пути креативного поведения личности; уменьшают значимость внешней оценки; убирает страх показать себя не таким, каким привыкли считать окружающие; снижают гиперответственность
- Б) убирает страх показать себя не таким, каким привыкли считать окружающие; снижают гиперответственность
- В) уменьшают значимость внешней оценки; убирает страх показать себя не таким, каким привыкли считать окружающие
- Г) снижает или снимает психологические барьеры на пути креативного поведения личности; уменьшают значимость внешней оценки

9. Выстройте верную логическую цепочку решения педагогической задачи:

Анализ ситуации и характер затруднения

Поиск путей и средств достижения цели

Формулировка педагогической цели

Анализ полученного результата

А) 1-2-3-4

Б) 1-3-2-4

В) 4-3-2-1

Г) 4-2-1-3

10. Вставьте пропущенный этап предписания-алгоритма для решения педагогической задачи: уясните в деталях педагогическую ситуацию – вычлните педагогическую проблему – определите общую педагогическую цель – сформулируйте основную задачу – определите несколько путей решения – выберите и обоснуйте оптимальный вариант решения - ... - начните действовать

А) определите круг ответственных лиц

Б) определите имеющиеся ресурсы

В) определите критерии, по которым будете судить о достигнутых результатах, методы оценки

Г) определите сроки решения поставленной задачи

11. Выстройте верную логическую цепочку проектирования ситуации успеха у обучающегося:

А) создание атмосферы доброжелательности – снятие страха перед предстоящей деятельностью – авансирование успешного результата – внесение мотивации в предстоящую деятельность – скрытое инструктирование о способах и формах деятельности – выделение персональной исключительности – выражение педагогического внушения – оценка детали

Б) создание атмосферы доброжелательности – скрытое инструктирование о способах и формах деятельности – выделение персональной исключительности – выражение педагогического внушения – оценка детали

В) создание атмосферы доброжелательности – снятие страха перед предстоящей деятельностью – авансирование успешного результата – внесение мотивации в предстоящую деятельность – оценка детали

Г) создание атмосферы доброжелательности – снятие страха перед предстоящей деятельностью – выражение педагогического внушения – оценка детали

12. Вставьте пропущенный этап при работе с проблемной ситуацией: Поиск или постановка проблемы – ее восприятие студентами – анализ для выявления противоречия – анализ для выявления знания или незнания - .... – решение как проверка гипотезы – перепроверка правильности полученного результата

А) мозговой штурм

Б) детализированное описание проблемы

В) выдвижение гипотезы как предположительного решения

Г) создание проблемной ситуации

13. Педагогическая ситуация, которая снижает или снимает психологические барьеры на пути креативного поведения личности; уменьшают значимость внешней оценки; убирает страх показать себя не таким, каким привыкли считать окружающие; снижают гиперответственность называется

А) ситуацией творчества

- Б) ситуация выбора
- В) конфликтная ситуация
- Г) ситуация успеха

14. Конфликт в динамике проходит через стадии

- А) 1. Возникновение объективных противоречий – 2. Осознание и развитие конфликтной ситуации – 3 переход к конфликтным действиям – 4 разрешение конфликта
- Б) 1. Осознание и развитие конфликтной ситуации – 2 переход к конфликтным действиям – 3 разрешение конфликта
- В) 1. Возникновение объективных противоречий – 2. Осознание и развитие конфликтной ситуации – 3 разрешение конфликта
- Г) 1. Возникновение объективных противоречий – 2. Осознание и развитие конфликтной ситуации – 3 переход к конфликтным действиям –

15. К малоэффективным приемам разрешения конфликта относят:

- А) психологическое поглаживание, компромисс
- Б) анализ ситуации, третейский суд
- В) ультиматум, подавление партнера, разрыв связи
- Г) использование юмора, компромисс

16. Этапы работы с проблемными ситуациями представлены

- А) Поиск или постановка проблемы – ее восприятие студентами – анализ для выявления противоречия – анализ для выявления знания или незнания - выдвижение гипотезы как предположительного решения – решение как проверка гипотезы – перепроверка правильности полученного результата
- Б) Поиск или постановка проблемы – ее восприятие студентами – анализ для выявления противоречия –выдвижение гипотезы как предположительного решения – решение как проверка гипотезы – перепроверка правильности полученного результата
- В) Поиск или постановка проблемы – ее восприятие студентами – анализ для выявления противоречия – анализ для выявления знания или незнания - выдвижение гипотезы как предположительного решения
- Г) Поиск или постановка проблемы – ее восприятие студентами – анализ для выявления противоречия – анализ для выявления знания или незнания - перепроверка правильности полученного результата

17. Логическая цепочка «создание атмосферы доброжелательности – снятие страха перед предстоящей деятельностью – авансирование успешного результата – внесение мотивации в предстоящую деятельность – скрытое инструктирование о способах и формах деятельности – выделение персональной исключительности – выражение педагогического внушения – оценка детали» представляет собой

- А) создание ситуации успеха у ребенка
- Б) решение конфликтной ситуации
- В) проектирование коллективного творческого дела
- Г) подготовка к творческому вечеру

18. Соотнесите стили преподавательской деятельности и их содержание, которые преподаватель может использовать во взаимодействие с обучающимися

стиль	характеристика
А) Эмоционально-импровизационный	1 Преподаватель ориентирован как на процесс, так и на результат обучения. Контролирует деятельность и достижения студентов. Стремится активизировать деятельность студентов не внешней занимательностью, а содержанием предмета.
Б) Эмоционально-методический	2 Преподаватель ориентирован на процесс обучения, озвучивает интересный материал, неинтересный оставляет на самостоятельное изучение. Ориентируется на «сильных» студентов. Плохо заботится о повторении и закреплении материала, контроле достижений студентов.
В) Рассуждающе-импровизационный	3 Преподаватель ориентирован на результат обучения. Консервативность в деятельности, малый набор стандартных методов. Предпочитает репродуктивную деятельность студентов. Действует по заранее разработанному плану, не отступает от него, не умеет гибко реагировать на изменение ситуации
Г) Рассуждающе-методический	4 Сходен с предыдущим, но характеризуется меньшей вариативностью методов. Темп проведения занятий замедлен. Старается меньше говорить сам, позволяет студентам подробно ответить на вопрос

19. Педагогическая этика при общении со всеми группами обучающихся предполагает

- А) Человек – высшая ценность. Учет индивидуальных особенностей и потребностей обучающихся.
- Б) Создание условий для развития студентов. Создание благоприятного психологического климата.
- В) Обеспечение качества образования. Честность, чуткость, человечность в отношениях.
- Г) Все варианты верны

20. Педагогическая культура со всеми субъектами учебно-воспитательного процесса предполагают следующие компоненты, представленные на схеме и



- А) педагогический такт
- Б) взаимодействие с родителями
- В) взаимодействие с учителями
- Г) отсутствие эмпатии

**УК-6 Способен определять и реализовывать приоритеты собственной деятельности и способы ее совершенствования на основе самооценки**

***ИД-1 УК-6 Находит и творчески использует имеющийся опыт в соответствии с задачами саморазвития.***

*Содержательный элемент 1. Основы педагогики высшей школы*

1. Термин «педагогика» наполнил содержанием
  - А) Ян Амос Коменский в книге «Великая дидактика»
  - Б) Жан Жак Руссо в книге «Эмиль, или о воспитании»
  - В) Адольф Дистерверг в «Руководстве к образованию немецких учителей»
  - Г) Константин Дмитриевич Ушинский в книге «Детский мир»
  
2. Термин «инновация» впервые появился в научной литературе в XIX и обозначал
  - А) введение некоторых элементов одной культуры в другую
  - Б) введение некоторых новых элементов в сельском хозяйстве
  - В) внедрение новых элементов в политике
  - Г) введение новых элементов в области здравоохранения

3. Как наука о нововведениях, в рамках которой стали изучаться закономерности технических инноваций в сфере материального производства, новая область знания об инновациях оформилась

- А) в IV веке до н.э.
- Б) в I в н.э.
- В) в X в н.э.
- Г) в XX в н.э.

4. «Рождаясь в конкретное время, прогрессивно решая задачи конкретного исторического этапа, новшество может быстро стать достоянием многих, нормой, общепринятой массовой практикой или отжить, устареть, стать тормозом развития в более позднее время» - такое описание новизны говорит о том, что

- А) Новизна всегда носит конкретно-исторический характер
- Б) Новизна - постоянная характеристика
- В) Новизна – может поэтапное внедрение чего-то нового
- Г) Новизна – понятие относительное

5. Педагогика, рассматриваемая в позиции высокой степени педагогического мастерства, - это

- А) искусство
- Б) наука
- В) прикладная отрасль философии
- Г) составляющая социологии

6. Комплексная деятельность по созданию, разработке, освоению, использованию и распространению новшеств называется

- А) инновационный процесс
- Б) технический процесс
- В) психологический процесс
- Г) социологический процесс

7. Термин «инновационное образование» подразумевает

- А) внедрение этих новых элементов в учебный процесс
- Б) внедрение полезных элементов в учебный процесс
- В) внедрение этих новых и полезных элементов в учебный процесс
- Г) нет правильного ответа

*Содержательный элемент 2. Теория обучения в высшей школе*

1. Наука, изучающая природу, закономерности возникновения и развития педагогических инноваций в отношении субъектов образования, а также обеспечивающая связь педагогических традиций с проектированием будущего образования

- А) теория воспитания
- Б) педагогическая инноватика
- В) этнопедагогика
- Г) психофизиология

2. Типы нововведений на основе масштабности и объема бывают

- А) в методиках, технологиях, формах, методах, приемах, средствах учебно-воспитательного процесса;
- Б) локальные и единичные, не связанные между собой; комплексные, взаимосвязанные между собой; системные, охватывающие всё образовательное учреждение
- В) в стилях педагогической деятельности и организации учебно-познавательного процесса;
- Г) в системе контроля и оценки уровня образования

3. Данный вид лекции впервые появился в американских университетах. Профессора США обычно начинают проблемную лекцию с заранее подготовленных по теме вопросов и затем ведут ее, опираясь на ответы студентов. В отечественных вузах данная лекция имеет свою модификацию. Преподаватель включает серию вопросов в канву всей лекции. Как правило, это сложные, ключевые для темы вопросы. Студенты приглашаются для размышлений и поиску ответов на них по мере их постановки. От преподавателя требуется творческий подход и хорошее владение материалом.

- А) проблемная
- Б) вдвоем
- В) визуализация
- Г) классическая

4. Данный вид лекций требует от преподавателя творческого подхода и хорошего владения материалом. Студенты в самом начале лекции задают преподавателю вопросы по заранее объявленной теме. Он отвечает на них, разворачивая содержание материала; одновременно задает студентам уточняющие вопросы, размышляет с ними, тем самым вовлекает обучающихся в диспут. Преподаватель создает благоприятную атмосферу для восприятия материала, сам выступает то в роли участника диспута, то в роли лектора

- А) классическая
- Б) визуализация
- В) лекция-дискуссия
- Г) вдвоем

5. Бинарную лекцию с выполнением всех методологических требований возможно проводить если

- А) эксперты интеллектуально и личностно совместимы, обладают способностью к импровизации
- Б) владеют плюралистическим мировоззрением
- В) владеют развитыми коммуникативными умениями
- Г) все перечисленные критерии необходимы для успешной реализации методологических требований к бинарной лекции

6. Среди речевых приемов при прочтении лекции выделяют:

- А) использование литературных образов, цитат, крылатых выражений; художественность изложения;
- Б) разностилевая, экспрессивная лексика; драматизация речи;
- В) интонационная выразительность; варьирование силы и высоты голоса, темпа речи; логические и психологические паузы
- Г) все перечисленные речевые приемы способствуют успешному прочтению лекции



7. Творческий этап при организации педагогом самостоятельной работы обучающихся предполагает

А) связанный с определением на учебных занятиях у студентов начального уровня знаний и умений самостоятельной работы, ознакомлением их с предстоящей системой и методами самостоятельной работы по предмету. Реализация данного этапа направлена на формирование у студентов мотивации к самостоятельной работе, сознательности при ее выполнении

Б) студентами в ходе индивидуальных консультаций осваивается система организации самостоятельной научно-исследовательской работы, осуществляется их подготовка к участию в спецсеминарах, олимпиадах и конкурсах, научно-практических конференциях, написанию научных, курсовых и дипломных (магистерских) работ

В) в процессе которого ставится задача на практических занятиях (в рамках КСР) научить каждого студента системе самостоятельной работы над литературой (научной, справочной, архивной и др.), сформировать общеучебные умения, навыки работы с текстом

Г) нацеленный на подведение итогов самостоятельной учебной и научно-исследовательской работы каждого студента по предмету за семестр (или за весь учебный год). После прохождения студентами промежуточного и итогового тестирования по предмету или выполнения контрольных работ, сдачи зачета (экзамена) на основе итоговой рейтинговой оценки преподавателем даются развернутая характеристика их самостоятельной деятельности, оценка достигнутых учебных и научных результатов.

### Содержательный элемент 3. Педагогические технологии

1. Распределите фазы внедрения «Модели нововведенческой работы» поэтапно:

1. поиск новых идей
2. реализация нововведения
3. формирование нововведения
4. закрепление новшества

А) 1-3-2-4

Б) 1-2-3-4

В) 3-2-1-4

Г) 3-1-2-4

2. Составьте поэтапное внедрение первой фазы «поиск новых идей» при внедрения «Модели нововведенческой работы»

Создание информационного фонда.

Стимуляция участия преподавателей в конференциях, совещаниях, посвященных развитию инновационных процессов в образовании; анализ полученной информации.

Выявление инновационных потребностей образовательного учреждения, возможно, с помощью консалтинговой службы

4. Привлечение к инновационной работе всех работников учреждения, даже не участвующих в эксперименте напрямую.

А) 1-2-3

Б) 1-3

В) 1-4

Г) 1-3-4

3. Составьте поэтапное внедрение второй фазы «формирование нововведения» при внедрения «Модели нововведенческой работы»

Анализ и проектирование. Формулирование нововведенческих идей и возможностей учебного заведения, проектирование хода работы.

Подведение итогов апробирования, принятие решения о масштабном нововведении, выработка программы его реализации

Апробирование инновационных идей с участием так называемой «опережающей группы» учителей.

А) 1-2-3

Б) 1-3-2

В) 1-3

Г) 2-3-1

4. Важным фактором при реализации третьей фазы «реализация нововведения» при внедрения «Модели нововведенческой работы» является

А) работа исключительно с активом педагогического коллектива

Б) привлечение к инновационной работе всех работников учреждения, даже не участвующих в эксперименте напрямую.

В) проектирование хода работы

Г) Выявление инновационных потребностей образовательного учреждения

5. При внедрении инновации в педагогическом коллективе «снизу» процесс запускается

А) энтузиастами - носителями инновационных идей

Б) администрацией

В) педагогическим советом

Г) всем педагогическим коллективом

6. Создание творческой атмосферы в образовательном учреждении, культивирование интереса в научном и педагогическом сообществе к инициативам и новшествам будет

А) способствовать развитию инновационной деятельности

Б) никак не будет влиять на развитие инновационной деятельности

В) будет способствовать развитию инновационной деятельности при взаимодействии с рядом других инновационных механизмов

Г) будет незначительно влиять на развитие инновационной деятельности

7. «Нововведение есть процесс, протекающий на протяжении возможно и длительного, но конечного промежутка времени» Так *А. Г. Кругликов описал*

А) экономический фактор, влияющий на инновационный процесс в образовательном учреждении

Б) временной фактор, влияющий на инновационный процесс в образовательном учреждении

В) психологический фактор, влияющий на инновационный процесс в образовательном учреждении

Г) педагогический фактор, влияющий на инновационный процесс в образовательном учреждении

*Содержательный элемент 4. Процесс воспитания в высшей школе*

1. Условия для развития чувства нового, стремления к созиданию, а также поощрение преобразующей деятельности позволяют по мнению Е.В. Бондаревской развить

А) личность творческую

Б) личность гуманную

- В) личность духовную
- Г) личность свободную

2. По мнению И.П. Иванова основным средством воспитания является

- А) коллективное творческое дело (КТД)
- Б) беседы
- В) экскурсии
- Г) кружки

3. К основным принципам творческого воспитания можно отнести:

- А) индивидуальный подход, личный пример
- Б) формирование поисковой активности, не навязывать своё мнение и мнение других, каким бы верным оно ни было
- В) формирование ответственности за свои решения и поступки, соблюдение гуманности во всех проявлениях мысли и деятельности
- Г) все перечисленные

4. К факторам, влияющим на воспитание творчества у студентов, относят

- А) уверенность в своих силах, в способности решить поставленную проблему
- Б) стремление к самостоятельности в выборе целей, задач и путей их решения; возбуждение положительных эмоций (радость, удивление, переживание успеха и др.),
- В) формирование критического мышления и чувствительности к противоречиям; склонность к фантазированию и развитию воображения
- Г) все перечисленные факторы

5. Основным смыслом создания портфолио является:

- А) «показать все, на что ты способен»
- Б) внешняя оценка достижений
- В) не несет в себе педагогического смысла
- Г) единственный верный способ самооценки

6. В пирамиде иерархии потребностей А Маслоу к наивысшей ступени относится

- А) потребность в самовыражении
- Б) потребность в безопасности
- В) потребность в уважении, признании обществом.
- Г) потребность в признании

7. Ф. Котлер к духовным потребностям личности отнес

- А) любовь, радость, гармония, красота
- Б) личностный рост, развитие, самопознание, самоактуализация
- В) нужность, значимость, признание, уважение
- Г) защищенность, уверенность, стабильность, комфорт

*Содержательный элемент 5. Специфика профессиональной деятельности преподавателя в высшей школе*

1. В качестве источников идей обновления образовательного учреждения могут выступать

- А) потребности страны, региона, города, района как социальный заказ
- Б) воплощение социального заказа в законах, директивных и нормативных документах федерального, регионального или муниципального значения;

В) передовой педагогический опыт; интуиция и творчество руководителей и педагогов как путь проб и ошибок

Г) все перечисленные источники, а также достижения комплекса наук о человеке, опытно-экспериментальная работа, зарубежный опыт

2. Соотнесите потоки распространения педагогических идей и нововведений и их содержание

А стихийный	1 результат деятельности различных общественных организаций, разнообразных педагогических обществ, ассоциаций и пр.)
Б целенаправленный государственный	2 продуманные усилия, действие органов образования по внедрению новшеств
В целенаправленный общественный	3 протекающий в русле личного общения учителей, он может быть стимулирован средствами массовой информации

3. Уход А.С. Макаренко из колонии им. М. Горького в коммуну им. Ф. Дзержинского – это пример варианта распространения инновации

А) радиация

Б) почкование

В) личностный перенос

Г) отделение оболочек

4. Конкретные организации, объединения людей, проявляющие активность в распространении нововведений называются

А) ядро

Б) молот

В) наковальня

Г) колос

5. Соотнесите характеристики педагогического «ядра» по внедрению инноваций с их содержательным аспектом

характеристика	содержание
А активность	1 имеет два показателя: 1) число людей, признающих данный источник нововведения как авторитетный для себя и 2) степень авторитетности этого ядра для конкретных людей
Б авторитетность	2 определяет степень интенсивности инновационной деятельности
В масштабность	3 имеет несколько показателей: 1) аудитория, на которую рассчитано действие ядра (преподаватели, общественность и др.), 2) активность ядра направлена прежде всего на пропаганду идеи (теоретическая ориентация) или на распространение способов деятельности (практическая ориентация)
Г ориентация	4 число людей, охваченных единичным действием ядра

6. Соотнесите типы педагогического «ядра» по внедрению инноваций с их содержательным аспектом

Тип ядра	содержание
А I тип - «обособленное ядро»	1 нововведение реализуется самими его разработчиками (авторские школы)
Б II тип - «кочующее ядро»	2 группа инноваторов работает сразу в нескольких

	направлениях, таких как научно-практическая лаборатория, работающая одновременно в нескольких школах
В III тип - «погруженное ядро»	3 представляет собой группу инноваторов, окружающую оболочку, участвующую в процессе внедрения
Г IV тип - «абсолютное ядро»	4 группа людей, занятая выработкой новых идей, но после передачи их пользователю от них обособляющаяся, т.е. в их деятельность не вмешивающаяся

7. Соотнесите группы педагогов по отношению к инновациям

группа	характеристика
А новаторы	1 обычно это 2,5% коллектива, они всегда открыты новому, поглощены новшествами, характеризуются некоторым авантюрным духом, интенсивно общаются с локальными группами.
Б ранние реализаторы	2 обычно - 16%. Основной их характеристикой является ориентация на традиционные ценности. Решение о принятии новшества принимают с большим трудом, последними, являясь, по сути, тормозом в распространении инноваций
В предварительное большинство	3 13,5%. Они следуют за новаторами, однако более интегрированы в свое местное объединение, оказывая влияние, часто оказываются лидерами мнений.
Г колеблющиеся	4 - 34%. В роли лидеров выступают редко, осваивают новшества после «ранних реализаторов», но значительно раньше так называемых «средних». Для принятия решения им требуется значительно больше времени, чем лидирующим группам.

**ИД-2** ук-6 *Самостоятельно выявляет мотивы и стимулы для саморазвития, определяя реалистические цели профессионального роста*

*Содержательный элемент 1. Основы педагогики высшей школы*

1. Одним из наиболее значимых выводов, вытекающих из осмысления культурно-гуманистических функций образований, является

- А) общая направленность на развитие личности (цель-идеал)
- Б) развитие гражданина
- В) формирование кадрового резерва
- Г) развитие бережного отношения в природе

2. В рамках одной из стратегических целей развития мирового образовательного пространства является

- А) научить приобретать новые знания
- Б) научить беречь природу
- В) научить экономно расходовать ресурсы
- Г) научить внедрять управленческие аспекты в образовательную среду

3. К основным тенденциям развития мирового образования можно отнести

- А) стремление к демократической системе образования; обеспечение права на образование всем желающим

- Б) ориентация на непрерывность образования
- В) рост масштабов высшего образования, связанный с возрастанием роли науки в производстве и обществе
- Г) все перечисленные и ряд других тенденций

4. В содержание методологической культуры педагога-исследователя входят

- А) методологическая рефлексия
- Б) способность к научному обоснованию, критическому осмыслению и творческому применению определенных концепций, форм и методов познания, управления, конструирования
- В) проектирование и конструирование учебно-воспитательного процесса
- Г) методологическая рефлексия, а так же способность к научному обоснованию, критическому осмыслению и творческому применению определенных концепций, форм и методов познания, управления, конструирования

5. Основными составными частями методологической культуры педагога-практика являются

- А) проектирование и конструирование учебно-воспитательного процесса
- Б) осознание, формулирование и творческое решение педагогических задач
- В) методическая рефлексия
- Г) проектирование и конструирование учебно-воспитательного процесса, осознание, формулирование и творческое решение педагогических задач, а также методическая рефлексия

6. Основные причины нереализованности педагогических инноваций

- А) инновация, как правило, не проходит необходимой профессиональной экспертизы и апробации
- Б) внедрение педагогических нововведений предварительно не подготовлено ни в организационном, ни в техническом, ни, самое главное, в личностном, психологическом отношении
- В) отсутствие инновационной среды
- Г) все перечисленные причины и ряд дополнительных

7. Теория, методика и технология эффективного управления образовательным процессом, основанная на совокупности философских, педагогических, социальных, психологических, экономических и управленческих понятий, законов и закономерностей называется

- А) педагогический менеджмент
- Б) этнопедагогика
- В) дидактика
- Г) социальная педагогика

*Содержательный элемент 2. Теория обучения в высшей школе*

1. Самостоятельное мотивированное обучение, в ходе которого человек сосредоточен на получении тех знаний, которые по его мнению больше всего нужны ему в данный момент называется

- А) самобразование
- Б) саморазвитие
- В) самомотивация
- Г) самвоспитание

2. К плюсам самообразования можно отнести
- А) это недорого или вообще бесплатно
  - Б) можно работать в своем темпе
  - В) развиваются навыки самодисциплины
  - Г) все перечисленное
3. К минусам самообразования можно отнести
- А) отсутствие подтверждения квалификации
  - Б) отсутствие наставника для исправления ошибок и проработки сложных тем
  - В) отсутствие подтверждения квалификации, а также отсутствие наставника для исправления ошибок и проработки сложных тем
  - Г) нет верных вариантов
4. В портфолио работ входит
- А) победы, обучение, соответствие требованиям
  - Б) тексты, аудио и видео записи, объекты, творческие работы
  - В) внешние оценки и самоанализ
  - Г) победы, самоанализ
5. В портфолио документов входит
- А) победы, обучение, соответствие требованиям
  - Б) тексты, аудио и видео записи, объекты, творческие работы
  - В) внешние оценки и самоанализ
  - Г) победы, самоанализ
6. В портфолио отзывов входит
- А) победы, обучение, соответствие требованиям
  - Б) тексты, аудио и видео записи, объекты, творческие работы
  - В) внешние оценки и самоанализ
  - Г) победы, самоанализ
7. Портфолио как средство накопительной оценки отражается в следующих характеристиках
- А) Портфолио является способом фиксирования, накопления и оценки индивидуальных достижений
  - Б) Выступает важным элементом практико-ориентированного подхода к образованию
  - В) Своеобразный отчет, позволяющий увидеть картину конкретных образовательных результатов, обеспечить отслеживание индивидуального прогресса в широком образовательном контексте, продемонстрировать его способности практически применять приобретенные знания и умения
  - Г) Все перечисленные характеристики верны

*Содержательный элемент 3. Педагогические технологии*

1. Уровень понимания человеком самого себя, своих положительных и отрицательных качеств, оценивание своей личности, часть Я-концепции называется
- А) самооценка
  - Б) саморазвитие
  - В) самообучение

Г) самовоспитание

2. Область обучения, которая возникает, когда человеку помогает преподаватель или сверстник с более высоким набором навыков называется

- А) зона ближайшего развития
- Б) зона отчуждения
- В) зона корреляции
- Г) зона воздействия

3. Гуманистически ориентированный подход, изначально сформированный движением прогрессивных педагогов, которые выступали против любых форм принуждения детей, а позже на его основе была сформирована технология личностного саморазвития человека, называется

- А) педагогика ненасилия
- Б) педагогика принуждения
- В) этнопедагогика
- Г) педагогика счастья

4. В рамках личностно-ориентированной «технологии» по К. Роджерсу считается, что источники движущей силы личностного роста находятся

- А) внутри человека
- Б) могут стимулироваться только из вне
- В) стимулом является внешний раздражитель
- Г) нет правильного ответа

5. Исходящим условием самосовершенствования в рамках личностно-ориентированной «технологии» К. Роджерса признается

- А) принятие себя
- Б) принятие окружающих
- В) принятие окружающей действительности
- Г) принятие условие существования

6. Активизация процесса самосовершенствования происходит при следующих условиях:

- А) осознание возможностей личностного роста, целей и задач;
- Б) занятие творческой самостоятельной деятельностью, приобретение опыта успеха, тренинг достижений
- В) мотивационная установка на самовоспитание
- Г) все перечисленные условия, а также адекватные условия обучения, самовоспитания, уклада жизни

7. Индивидуальная траектория саморазвития требуется в связи с тем, что

- А) каждый человек – это индивидуальность, поэтому и систему саморазвития нужно подбирать и создавать индивидуально.
- Б) для удобства работы
- В) экономически выгодно
- Г) позволяет избежать социального расслоения

*Содержательный элемент 4. Процесс воспитания в высшей школе*



1. Соотнесите компоненты Я-концепции с их содержанием

Компонент	Характеристика
А когнитивный компонент	1 переживание человеком своих представлений о себе, самооценка, самоуважение или самоуничтожение, себялюбие или любовь к другим
Б эмоционально-оценочный компонент	2 образ своих качеств, способностей, внешности, социальной значимости, своего характера и т. д
В поведенческий компонент	3 действия, которые предпринимает человек, исходя из системы представлений о себе, социальные установки в отношении себя и окружающих

2. Соотнесите функции самооценки личности и их описание

функций	содержание
А) Стимулирующая	1. Мотивирует к саморазвитию, совершенствованию
Б) Регулирующая	2 Мотивирует человека на поступки, которые могут повысить самооценку
В) Развивающая	3 Обеспечивает принятие личностью задач и выбора решений
Г) Эмоциональная	4 Позволяет человеку удовлетворять потребности и получать удовольствие от жизни

3. К творческим потребностям личности относятся

- А) любовь, радость, гармония, красота
- Б) творчество, созидание, познание, открытие
- В) личностный рост, саморазвитие, самопознание, самоактуализация
- Г) защищенность, уверенность, стабильность, комфорт

4. К эстетическим потребностям личности относится

- А) любовь, радость, гармония, красота
- Б) творчество, созидание, познание, открытие
- В) личностный рост, саморазвитие, самопознание, самоактуализация
- Г) защищенность, уверенность, стабильность, комфорт

5. К потребности в уважении и признании при построении воспитательной работы можно отнести

- А) любовь, радость, гармония, красота
- Б) творчество, созидание, познание, открытие
- В) нужность, значимость, признание, уважение
- Г) защищенность, уверенность, стабильность, комфорт

6. Категории «личностный рост, саморазвитие, самопознание, самоактуализация» относятся к потребностям

- А) духовным
- Б) физиологическим
- В) эстетическим
- Г) безопасности

7. Соотнесите основные потребности человека и их проявление в жизни

Потребность	Проявление
А) Потребность в познании, исследованиях	1 Это желание быть частью определенной социальной группы, занимать в ней своё место, которое принимают остальные члены данного сообщества.
Б) Потребность в самореализации	2 Появляется желание погрузиться в науку, религию, эзотерику, попытаться разобраться в этом мире.
В) Потребность в принадлежности и любви	3 Это определение своих способностей и их максимальная реализация. Человек на этой ступени занимается преимущественно творческой деятельностью, активно развивается духовно.
Г) Потребность в уважении и признании	4 Это признание достижений и успехов человека как можно большим количеством членов общества, хотя для некоторых будет достаточно и своей семьи.

*Содержательный элемент 5. Специфика профессиональной деятельности преподавателя в высшей школе*

1. Соотнесите фазу реакции человека на «навязывание» ему нововведения с содержанием фазы

фаза	содержание
А Фаза отрицания	1 подчиненный, согласившись с неизбежностью перемен, начинает ориентироваться в новых формах деятельности. Руководителю необходимо следить за процессом, поддерживать его динамику, изобилия идей выделить приоритеты.
Б Фаза сопротивления	2 может быть характерна для подчиненного состоянием оцепенения, шока, растерянности. Здесь еще происходит ориентация на прошлое. На данной фазе зачастую отрицательную роль играет недостаточная информированность педагогического коллектива о характере нововведения, поэтому целесообразно, игнорируя проявление недовольства, ориентировать подчиненных на будущее, давая время для адаптации.
В Фаза исследования	3 характерен возникновением творческих групп. Постановка целей становится более точной. Резко улучшается координация деятельности. На данном этапе необходимо совместно с подчиненными разрабатывать долгосрочные цели, сосредоточившись на создании новых символов и ритуалов
Г Фаза вовлеченности	4 возможно проявление подчиненными раздражения, возникновение у них депрессии, связанной с ощущением неизбежности перемен. Руководителю необходимо наладить «обратную связь» с коллективом, больше слушать, поддерживать колеблющихся. Но порой целесообразным может быть и резкое столкновение вплоть до категорического: «делай те или уходите».

2. Соотнесите типы руководителей по их отношению к инновационному процессу и содержание характеристики

Тип	Характеристика
А) консервативный	1. Решения его порой поражают своей противоположностью, зачастую попадает под влияние своих ближайших помощников, в

	случае неудачи пытается переложить на их плечи всю ответственность за принятое решение. Нововведений боится.
Б) колеблющийся	2 Занят поиском новых путей достижения целей, новых, прогрессивных технологий.
В) прогрессивный	3 Относясь к новому с предубеждением, руководитель данного типа ориентирован на традиционные способы работы. Под давлением инициативы сверху старается достойно «увильнуть» или растянуть сроки.
Г) одержимый	4. Данный тип руководителя постоянно занят перестройкой деятельности своей организации. Не утруждая себя предварительным расчетом, действует под девизом «перемены ради перемен»

3. Критерии оценки нововведений в вузе:

- А) масштаб преобразования и степень глубины осуществляемого преобразования
- Б) степень глубины осуществляемого преобразования и степень новизны по фактору времени
- В) степень новизны по фактору времени и масштаб преобразования
- Г) масштаб преобразования, степень глубины осуществляемого преобразования и степень новизны по фактору времени

4. Наиболее признанными критериями, используемыми для оценивания педагогических инноваций, являются

- А) новизна и оптимальность
- Б) оптимальность и результативность
- В) возможность творческого применения в массовой практике
- Г) новизна, оптимальность, результативность и возможность творческого применения в массовой практике

5. Соотнесите уровень новизны и ее содержание в рамках профессиональной деятельности педагога

уровень	содержание
А абсолютная новизна	1 педагог сталкивается с чем-то новым для себя, даже если это хорошо известно многим его коллегам
Б локально-абсолютная новизна	2 ранее известная педагогическая идея, концепция или технология находит воплощение в новых условиях
В условная новизна	3 ограниченность применения новшества возрастными, предметными, территориальными или иными рамками
Г субъективная новизна	4 новшество, которое не применялось ранее и охватывает весь педагогический процесс

6. Оптимальными можно признать инновации, в результате которых

- А) снижаются затраты на осуществление педагогического процесса и освобождаются ресурсы для другой деятельности
- Б) достижение лучшего результата не требует дополнительных затрат
- В) дополнительные затраты не оказывают негативного влияния на физическое и психическое здоровье детей и окупаются высоким результатом образования, воспитания и развития обучающихся
- Г) реализуются одно или несколько из следующих условий

7. Для подтверждения квалификации педагога используется
- А) аттестация
  - Б) оцениваются результаты экзаменов выпускных курсов
  - В) подтверждается наличием степени научной
  - Г) достаточно диплома об образовании

**ИД-3 УК-6 Планирует профессиональную траекторию с учетом особенностей как профессиональной, так и других видов деятельности и требований рынка труда**

*Содержательный элемент 1. Основы педагогики высшей школы*

1. Соотнесите виды новизны и их отличительный признак

Вид новизны	Отличительный признак
А) абсолютную новизну	1 отсутствие аналогов и прототипов
Б) относительную новизну	2 изобретательские мелочи
В) псевдоновизну	3 хорошо усовершенствованное что-то из имеющегося

2. Для успешного выполнения профессиональной деятельности педагогу необходимо знать раздел педагогической науки, описывающий внутреннее устройство и логическую организацию педагогического процесса, который называется

- А) методология
- Б) дидактика
- В) теоретическая педагогика
- Г) практическая педагогика

3. История педагогики и образования позволяет

- А) рассмотреть особенности деятельности и развития систем образования и познания в других странах, выявляет их сходства и отличия
- Б) определить предпосылки возникновения педагогических теорий разных эпох и выяснить роль образования в историческом контексте
- В) выстроить процесс воспитательно-образовательной деятельности педагогов с болеющими или отстающими обучающимися
- Г) определить направление, ориентируясь на которое, учитель сам разрабатывает наиболее удачные вариации обучения.

4. Какие дисциплины не являются разделами педагогики, но их стоит знать, для успешного осуществления педагогической деятельности

- А) эстетика, возрастная психология, конфликтология, социология
- Б) дидактика, методология, теория воспитания
- В) лечебная педагогика, этнопедагогика, производственная педагогика
- Г) отраслевая педагогика, сравнительная педагогика, исправительно-трудовая педагогика

5. К инфраструктуре педагогической науки можно отнести

- А) правовые и кадровые условия
- Б) экономические условия и сеть научно-педагогических учреждений
- В) информационное обеспечение и связь с мировыми центрами наук об образовании

Г) все перечисленное

6. Педагог-исследователь при выборе методов исследования опирается на следующие ключевые моменты:

- А) использования разнообразных взаимодополняющих исследовательских методов и приемов, проверки и перепроверки полученных результатов;
- Б) корректности в формулировке обобщений и выводов
- В) оба постулата верны
- Г) нет верного утверждения

7. Профессия преподавателя относится к типу «Человек - Человек», однако ее дополнительный тип - «Человек - Знак», так как

- А) ожидается соблюдение имеющихся правил и нормативов, которые регламентируют педагогическую деятельность, требуется умение работать с документами, со знаковой информацией, т.е. с числами, формулами, текстами, таблицами, схемами и т.п.
- Б) так приходится работать с техникой и современными средствами ИКТ
- В) ожидается необходимо вести электронные журналы и электронные дневники
- Г) работа преподавателя на образовательных платформах

*Содержательный элемент 2. Теория обучения в высшей школе*

1. Целенаправленная познавательная деятельность, управляемая самой личностью, приобретение систематических знаний в какой-либо области науки, техники, культуры, политической жизни и пр. называется

- А) самообразование
- Б) самовоспитание
- В) саморазвитие
- Г) самопринятие

2. Организация процесса обучения, при которой выбор способов, приемов, темпа обучения осуществляется сообразно индивидуальным особенностям (различиям) и образовательным потребностям обучающихся называется

- А) индивидуализация обучения
- Б) дифференциация обучения
- В) модульное обучение
- Г) заочное обучение

3. Принцип личностного целеполагания при индивидуальной образовательной траектории педагога предполагает

- А) образование с учетом личных профессиональных целей, задач, темпа, форм и методов обучения, содержания профессионального образования, системы контроля и оценки результатов
- Б) главным ориентиром является создание личностно-значимых продуктов как результатов деятельности обучающихся
- В) образовательный процесс строится на ситуациях, предполагающих профессиональное самоопределение и принятие самостоятельных решений, профессиональное учреждение сопровождает студента в образовательном движении
- Г) обучение построено таким образом, что обучаемый несет ответственность за свое обучение, самостоятельно полностью или частично выстраивает собственную

образовательную траекторию для желаемого карьерного роста, для личностного и профессионального развития.

4. Принцип продуктивности обучения при индивидуальной образовательной траектории педагога предполагает

А) образование с учетом личных профессиональных целей, задач, темпа, форм и методов обучения, содержания профессионального образования, системы контроля и оценки результатов

Б) главным ориентиром является создание личностно-значимых продуктов как результатов деятельности обучающихся

В) образовательный процесс строится на ситуациях, предполагающих профессиональное самоопределение и принятие самостоятельных решений, профессиональное учреждение сопровождает студента в образовательном движении

Г) обучение построено таким образом, что обучаемый несет ответственность за свое обучение, самостоятельно полностью или частично выстраивает собственную образовательную траекторию для желаемого карьерного роста, для личностного и профессионального развития.

5. Принцип ситуативности обучения при индивидуальной образовательной траектории педагога предполагает

А) образование с учетом личных профессиональных целей, задач, темпа, форм и методов обучения, содержания профессионального образования, системы контроля и оценки результатов

Б) главным ориентиром является создание личностно-значимых продуктов как результатов деятельности обучающихся

В) образовательный процесс строится на ситуациях, предполагающих профессиональное самоопределение и принятие самостоятельных решений, профессиональное учреждение сопровождает студента в образовательном движении

Г) обучение построено таким образом, что обучаемый несет ответственность за свое обучение, самостоятельно полностью или частично выстраивает собственную образовательную траекторию для желаемого карьерного роста, для личностного и профессионального развития.

6. Принцип обучения с элементами самоуправления при индивидуальной образовательной траектории педагога предполагает

А) образование с учетом личных профессиональных целей, задач, темпа, форм и методов обучения, содержания профессионального образования, системы контроля и оценки результатов

Б) главным ориентиром является создание личностно-значимых продуктов как результатов деятельности обучающихся

В) образовательный процесс строится на ситуациях, предполагающих профессиональное самоопределение и принятие самостоятельных решений, профессиональное учреждение сопровождает студента в образовательном движении

Г) обучение построено таким образом, что обучаемый несет ответственность за свое обучение, самостоятельно полностью или частично выстраивает собственную образовательную траекторию для желаемого карьерного роста, для личностного и профессионального развития.

7. Соотнесите компоненты индивидуального образовательного маршрута и их содержание

А содержательный	1 условия и пути достижения педагогических целей. При этом педагог выполняет следующие действия по организации данного процесса
Б организационно-педагогический	2 обоснование структуры и отбор содержания учебных предметов, их систематизация и группировка, установление межцикловых, межпредметных и внутрипредметных связей
В регулирование	3 согласование мотивов, целей, образовательных потребностей и индивидуального образовательного маршрута с возможностями образовательной среды
Г структурирование педагогического процесса	4 обеспечение реализации индивидуального образовательного маршрута через использование адекватных форм деятельности;

8. Алгоритм построения индивидуальной образовательной траектории обучения можно представить следующим образом

- А) 1.Сформулируй свою образовательную цель. - 2.Определи формы и методы контроля – 3. Определи задачи.
- Б) 1.Сформулируй свою образовательную цель. - 2.Определи задачи. - 3.Выбери формы и методы обучения, которые помогают тебе эффективно усваивать учебный материал. 4.Определи формы и методы контроля, которые предпочтительнее для тебя. - 5.Проведи рефлексию
- В) 1.Сформулируй свою образовательную цель. - 2.Определи задачи. - 3.Выбери формы и методы обучения, которые помогают тебе эффективно усваивать учебный материал.
- Г) 1.Сформулируй свою образовательную цель. - 2.Определи задачи. - 3.Определи формы и методы контроля, которые предпочтительнее для тебя. - 4.Проведи рефлексию

9. Этапы разработки индивидуальной траектории развития педагога представлены верно

- А) 1. Диагностика профессионального мастерства, самоопределение педагога. 2. Составление на основе полученных результатов индивидуального образовательного маршрута. 3. Реализация маршрута.
- Б) 1. Диагностика профессионального мастерства, самоопределение педагога. 2. Составление на основе полученных результатов индивидуального образовательного маршрута. 3. Рефлексивный анализ эффективности индивидуального образовательного маршрута.
- В) 1. Диагностика профессионального мастерства, самоопределение педагога. 2 Реализация маршрута. 3. Рефлексивный анализ эффективности индивидуального образовательного маршрута.
- Г) 1. Диагностика профессионального мастерства, самоопределение педагога. 2. Составление на основе полученных результатов индивидуального образовательного маршрута. 3. Реализация маршрута. 4. Рефлексивный анализ эффективности индивидуального образовательного маршрута.

*Содержательный элемент 3. Педагогические технологии*

1. Этапы технологии критического мышления:

- А) вызов – размышление- осмысление  
 Б) вызов – осмысление - размышление  
 В) осмысление - размышление  
 Г) ) вызов – размышление

2. К неимитационным методам активного обучения относится
- А) проблемная лекция; проблемный семинар; лекция вдвоём;
  - Б) деловая игра; дебаты; инсценирование ситуаций и задач
  - В) игровое производственное проектирование; имитационный тренинг
  - Г) эвристическая беседа; учебная дискуссия; имитационный тренинг

3. Анализ конкретных ситуаций относится к
- А) неигровым имитационным методам активного обучение
  - Б) традиционным методам обучения
  - В) игровым имитационным методам активного обучение
  - Г) неимитационным методам активного обучение

*Содержательный элемент 4. Процесс воспитания в высшей школе*

1. По мнению А.С. Макаренко педагогический коллектив – это
- А) необходимое условие воспитания и обучения
  - Б) «обслуживающий персонал»
  - В) единственный и непререкаемый авторитет у воспитанников
  - Г) нужен только для обучения
2. А.С. Макаренко сформулировал основные положения педагогической логики, к которым можно отнести:
- А) ни одно действие педагога не должно стоять в стороне от поставленных целей; всякое средство должно быть педагогически целесообразным, что проверяется опытным путем
  - Б) никакое педагогическое средство не может быть объявлено постоянным – всегда полезным либо вредным, действующим всегда точно; отдельное средство может быть и положительным, и отрицательным, решающим является действие всей системы средств;
  - В) никакая система воспитательных средств не может быть установлена раз и навсегда, она изменяется в соответствии с развитием ребенка и поступательным движением общества;
  - Г) Все представленные положения верны
3. Деятельность человека, направленная на изменение своей личности в соответствии с поставленными целями, сложившимися идеалами и убеждениями называется
- А) самообразование
  - Б) самовоспитание
  - В) самообучение
  - Г) самопринятие
4. Основными принципами системы В.А.Сухомлинского можно назвать
- А) Воспитание без наказаний, *поощрение желания ребёнка быть хорошим, родовое воспитание порождает человечность и доброту*
  - Б) Запрет на удовлетворение деструктивных желаний, Главный предмет — человековедение
  - В) Природа — источник нравственного воспитания
  - Г) Все перечисленные принципы
5. «Дети должны любить и уважать педагога, который в свою очередь обязан быть открытым, искренним и честным» - это средство воспитания В.А. Сухомлинский назвал
- А) авторитет педагога



- Б) слово
- В) индивидуальность ребёнка
- Г) доверие воспитателя к ребёнку и наоборот

*Содержательный элемент 5.* Специфика профессиональной деятельности преподавателя в высшей школе

1. Основными принципами аттестации являются

- А) добровольность, открытость.
- Б) системность и целостность экспертных оценок.
- В) корректное, бережное и доброжелательное отношение к педагогическим работникам.
- Г) добровольность, открытость, системность и целостность экспертных оценок, обеспечивающие объективное, корректное, бережное и доброжелательное отношение к педагогическим работникам.

2. Основной целью аттестации преподавателя является

- А) стимулирование роста квалификации и профессионализма, качества педагогического труда, развитие творческой инициативы, а также обеспечение социальной защищенности педагогов в условиях рыночных экономических отношений путем дифференциации оплаты труда.
- Б) привязка к уровню заработной платы
- В) предлог для непродления контракта с «неудовольствующими преподавателями»
- Г) стимулирование преподавателя на эффективную работу

3. Коммуникативные способности педагога характеризуются

- А) умением проникать в духовный мир воспитанников, объективно оценивать их эмоциональное состояние, выявлять особенности психики
- Б) умением устанавливать педагогически целесообразные отношения с обучающимися, их родителями, коллегами, руководителями учебного заведения
- В) умением сплотить обучающихся, занять их, разделить обязанности, спланировать работу, подвести итоги сделанному и т. д.
- Г) умениями познать и объективно оценить педагогические ситуации и процессы

4. В структуре профессионального саморазвития, А.К.Маркова выделяет следующие компоненты:

- А) профессиональное самосознание, принятие себя как профессионала, самоопределение, саморазвитие профессиональных способностей, интернальность, самопроектирование, построение стратегии профессионального роста.
- Б) профессиональное самосознание.
- В) саморазвитие профессиональных способностей, интернальность, самопроектирование.
- Г) профессиональное самосознание, самопроектирование.

5. В структуру профессионального самосознания, по Е.А.Климову, входит:

- А) сознание своей принадлежности к определенной профессиональной общности; знание о степени своего соответствия профессиональным эталонам, о своем месте в системе профессиональных ролей
- Б) знание человека о степени его признания в профессиональной группе; знание о своих сильных и слабых сторонах, путях самосовершенствования, вероятных зонах успехов и неудач;

В) сознание своей принадлежности к определенной профессиональной общности; представления о себе и своей работе в будущем.

Г) сознание своей принадлежности к определенной профессиональной общности; знание о степени своего соответствия профессиональным эталонам, о своем месте в системе профессиональных ролей; знание человека о степени его признания в профессиональной группе; знание о своих сильных и слабых сторонах, путях самосовершенствования, вероятных зонах успехов и неудач; представления о себе и своей работе в будущем.

6. Организаторские способности педагога выражается в

А) умении проникать в духовный мир воспитанников, объективно оценивать их эмоциональное состояние, выявлять особенности психики

Б) умении сплотить обучающихся, занять их, разделить обязанности, спланировать работу, подвести итоги сделанному и т. д.

В) умении познать и объективно оценить педагогические ситуации и процессы

Г) умении устанавливать педагогически целесообразные отношения с обучающимися, их родителями, коллегами, руководителями учебного заведения.

7. Дидактические способности педагога выражаются в

А) Выражаются в умении проникать в духовный мир воспитанников, объективно оценивать их эмоциональное состояние, выявлять особенности психики.

Б) Подобрать и подготовить учебный материал, наглядность, оборудование, доступно, ясно, выразительно, убедительно и последовательно изложить учебный материал, стимулировать развитие познавательных интересов и духовных потребностей, повышать учебно-познавательную активность и т. п.

В) Проявляются в умении устанавливать педагогически целесообразные отношения с обучающимися, их родителями, коллегами, руководителями учебного заведения.

Г) Воплощаются в умении познать и объективно оценить педагогические ситуации и процессы.

8. Обязанность педагогических работников «выполнять свою деятельность на высоком профессиональном уровне, применять педагогически обоснованные и обеспечивающие высокое качество образования формы, методы обучения и воспитания, систематически повышать свой профессиональный уровень» закреплены в

А) Федеральном законе «Об образовании в Российской Федерации»

Б) В должностных обязанностях педагога

В) В Конституции Российской Федерации

Г) В международных нормативно-правовых актах

9. К основным целям повышению квалификации педагогических работников можно отнести

А) развитие их профессиональной компетентности

Б) формирование устойчивых навыков системной рефлексии педагогического процесса и его результатов

В) формирование структурной целостности педагогической деятельности каждого работника

Г) все ответы верны

10. Соотнесите профессионально-важные качества педагога и их содержание

профессионально-важное качество	Содержание
А Педагогическая рефлексия	1 преобладание положительных эмоций, позитива, эмоционального подъема, радости от работы
Б Коммуникативность	2 владение речевой культурой как средством общения с участниками образовательных отношений
В Эмоциональное состояние	3 умение профессионально, грамотно анализировать свой опыт и опыт своих коллег, опираясь на четкие методологические знания в области образования. Определять достижения и объяснять пути их достижения коллегам; видеть проблемы (затруднения) и намечать пути их устранения.
Г Умение работать с информацией	4 поиск, отбор и практическое применение информации педагогом позволяет развить критическое мышление. Владение ИКТ-компетенциями, необходимыми и достаточными для планирования, реализации и оценки образовательной работы

11. К показателям открытого образовательного пространства относится

- А) Многообразии и вариативности образовательных предложений
- Б) Возможности реализации образовательных предложений в качестве ресурсов для построения индивидуального образовательного маршрута
- В) оба предложенных варианта
- Г) верного варианта нет

**ОПК-1. Способен анализировать современные проблемы науки и производства, решать задачи развития области профессиональной деятельности и (или) организации**

*Индикатор достижения / результат освоения компетенции:* ИД-1<sub>ОПК-1.1</sub>

Знает современные проблемы науки и производства в сфере профессиональной деятельности

*Раскрытие индикатора (формирование результата):*

1. Содержательный элемент (дескриптор): **Проблемы современной науки. Положение в Российской науке и методы получения научных знаний. Наука и технологии. Мировое сельское хозяйство и революция в биотехнологиях** (опирается на знания о современных проблемах в лесном комплексе в разрезе науки и технологии).

*Раскрытие индикатора (формирование результата):*

1. Содержательный элемент

Тип заданий: выбор одного правильного варианта из предложенных вариантов ответа

Вариант задания 1.

**В чем состоит основная цель изучения курса «Современные проблемы науки и производства»?**

- А) ознакомление с основными положениями методологии управления процессами глобализации;
- Б) понимание форм, методов и инструментов государственного регулирования экономики, овладение способами обоснования эффективных государственных воздействий на рынок для обеспечения устойчивости социально-экономического процесса и продовольственной безопасности населения в условиях глобализации;

- В) формирование навыков разработки проектов правовых, нормативных актов по совершенствованию системы государственного управления общественными процессами;
- Г) получение знаний об основных направлениях и проблемах развития науки и производства.

Вариант задания 2.

**Современная наука представляет собой:**

- А) систему накопленных научных знаний (информацию) об объективных законах и закономерностях развития окружающей действительности;
- Б) систему накопленных научных знаний и научную деятельность людей (научные исследования);
- В) деятельность по воплощению полученных научных знаний в практику технической, технологической или организационной деятельности (исследования);
- Г) научную деятельность людей (научные исследования), направленную на получение, систематизацию и выработку знаний; на более углубленное познание законов и закономерностей развития, на дальнейшее воплощение полученных научных знаний (информации) в практику технической, технологической или организационной деятельности

Вариант задания 3.

**Научное познание отличается от обыденного:**

- А) формой связей, посредством которых устанавливается взаимодействие теории и практики;
- В) быстрой реализацией достижений научно-технического прогресса;
- В) высокой степенью риска ведения научных экспериментов;
- Г) системностью и последовательностью как в процессе поиска новых знаний, так и упорядочения всего найденного, наличного знания

Вариант задания 4.

**Наука как система научных знаний имеет следующие специфические признаки:**

- А) систематизированность совокупности накопленных научных знаний, проверяемость фактов, воспроизводимость явлений, долговечность сформированной системы знаний;
- Б) концептуальность воззрений, проверяемость фактов, воспроизводимость явлений, долговечность сформированной системы знаний;
- В) систематизированность совокупности накопленных научных знаний, проверяемость фактов, воспроизводимость явлений, долговечность сформированной системы знаний, истинность выводов;
- Г) проверяемость фактов, воспроизводимость явлений, долговечность сформированной системы знаний, приверженность идее

Вариант задания 5.

**Научное исследование – это:**

- А) систематизация ранее накопленного знания и определение степени изученности и разработки проблемы ;
- Б) изучение явлений и процессов, проводимое научными учреждениями и вне их отдельными учеными;
- В) деятельность, состоящая во всестороннем изучении объекта, процесса или явления, их структуры и связей, а также получении и внедрении в практику полезных для человека результатов ;
- Г) конечный результат познавательного процесса

Вариант задания 6.

**Теория - это:**

- А) выводы ученого с мировым именем;
- Б) заключение научной организации о возможных результатах развития процесса, явления в живой или неживой природе;
- В) адекватное отражение объективной действительности в сознании человека;
- Г) система достоверных опытных, научных знаний, которая описывает, объясняет и предвидит явления (процессы) в определенной предметной области.

Вариант задания 7.

**Концепция – это:**

- А) система принципов, которым руководствуется руководитель творческого коллектива;
- Б) общий замысел, система взаимосвязанных взглядов, то или иное понимание явлений, объектов или процессов;
- В) принятая большинством основная точка зрения о путях решения сложной проблемы;
- Г) сформулированные целевые ориентиры в развитии общественного производства страны

Вариант задания 8.

**Научная гипотеза – это:**

- А) первичный вывод по результатам анализа ситуации;
- Б) суждение двух и более научных сотрудников;
- В) результат исследования, не получивший подтверждения другими исследователями данной проблемы;
- Г) научно обоснованное предположение

Вариант задания 9.

**Целью науки является:**

- А) познание законов развития природы и общества и воздействие на них на основе использования полученных знаний для достижения полезных обществу результатов;
- Б) обоснование решений, обеспечивающих рациональное использование ресурсного потенциала страны, устойчивое состояние и экономический рост в ближайшей и отдаленной перспективе;
- В) выбор приоритетов и ориентация субъектов хозяйствования на цели социально-экономического развития;
- Г) достижение социальной справедливости в обществе.

Вариант задания 10.

**Проблема – это:**

- А) предписанная работа;
- Б) реальное противоречие, требующее своего разрешения;
- В) важная задача, которую требуется решить незамедлительно;
- Г) отклонение в протекающем процессе, приводящее к его нарушению, остановке

Вариант задания 11.

**Болонский процесс - это:**

- А) международная система образования;
- Б) экстраординарное дело, разбираемое в суде г. Болонья;
- В) процесс гармонизации систем образования стран Европы с целью создания единого европейского пространства высшего образования;
- Г) общие положения по стандартизации европейского пространства высшего образования

Вариант задания 12.

**Научно-технический прогресс – это:**

- А) симбиоз человека и созданных его разумом технологий;
- Б) широкое развитие автоматизации производственных процессов на базе использования станков с числовым программным управлением, автоматических линий, промышленных роботов, гибких производственных систем;
- В) непрерывный процесс внедрения новой техники и технологии, организации производства и труда на основе достижений научных знаний;
- Г) создание и развитие качественно новых технологий производства

Вариант задания 13.

**Важнейшей проблемой современной российской науки является:**

- А) ограниченность возможностей создания системы так называемого сильного искусственного интеллекта;
- Б) самоустранение государства от управления научно-техническим прогрессом;
- В) недостаток финансовых средств для выполнения научных исследований в области нанотехнологий;
- Г) многократное отставание от стран - лидеров в масштабах научных исследований и разработок по наиболее важным направлениям

Вариант задания 14.

**Новые подходы к взаимодействию природы и общества раскрываются в:**

- А) докладах «Римского клуба» под общим названием «Затруднения человечества»;
- Б) докладах на конференциях ООН по проблемам окружающей среды на уровне глав государств и правительств;
- В) докладах ФАО при ООН;
- Г) докладах Мирового банка реконструкции и развития

Вариант задания 15.

**К числу основных глобальных проблем могут быть отнесены:**

- А) духовно-нравственный кризис человечества;
- Б) сокращение численности редких животных;
- В) увеличения трудовой миграции в промышленно развитые страны Европы
- Г) депопуляция сельских территорий

Вариант задания 16.

**Теория «общества риска» основана:**

- А) Владимиром Вернадским;
- Б) Ульрихом Бекком;
- В) Норбертом Винером;
- Г) Эриком Дрекслером

Вариант задания 17.

**«Инновация» как экономическая категория представляет собой:**

- А) крупное научное открытие, пользующееся высоким спросом в общественном производстве;
- Б) совместный проект, реализуемый группой стран для захвата новых рынков или получения конкурентных преимуществ;

- В) множество наукоёмких продуктов военно-промышленного комплекса, продвигаемых на потребительский рынок;
- Г) изменение с целью внедрения и использования новых видов потребительских товаров, новых производственных, транспортных средств, рынков и форм организации в производстве и обращении

Вариант задания 18.

**Инновационный процесс включает в себя:**

- А) исследование и разработку новой технологии производства товаров и услуг, внедрение которой принесет масштабное приращение прибыли;
- Б) выбор тематики и финансирование НИОКР по широкому спектру исследований до мирового уровня;
- В) разработку и опытное производство новых моделей техники, машин и оборудования;
- Г) цепь событий, в ходе которых новшество вызревает от идеи до конкретного продукта, технологии или услуги и распространяется в хозяйственной практике либо удовлетворяет потребности человека

Вариант задания 19.

**Основные бенефициары инновационной деятельности в экономике:**

- А) университеты, бизнес-структуры, ученые-инноваторы;
- Б) ученые-инноваторы, предпринимательство, инвесторы;
- В) предпринимательство, органы государственного управления, инвесторы;
- Г) ученые-инноваторы, предпринимательство, органы государственного управления

Вариант задания 20.

**Инновационному типу развития общественного производства свойственны:**

- А) быстрое внедрение достижений научно-технического прогресса;
- Б) повсеместное распространение углеродных нанотрубок в производстве товаров и услуг;
- В) интеллектуализация всей производственной деятельности;
- Г) изменения товарной структуры продовольственного рынка под влиянием прогрессивных технологий

Вариант задания 21.

**Ареал новых технологий включает:**

- А) нанотехнологии, биотехнологии, наноконструкции;
- Б) нанотехнологии, биотехнологии, наноплазмонику;
- В) нанотехнологии, биотехнологии, инфокогнитивные технологии;
- Г) нанотехнологии, инфокогнитивные технологии, наноконструкции

Вариант задания 22.

**Биотехнология – это:**

- А) эксперименты, связанные с модификацией растений и одомашненных животных;
- Б) широкий комплекс процессов модификации путем искусственного отбора и гибридизации биологических организмов или продуктов их жизнедеятельности для обеспечения потребностей человека;
- В) создание новых сортов растений методом геновой инженерии;
- Г) процесс расконсервации знаний о продуктах

Вариант задания 23.

**Проблемы, связанные с внедрением новых технологий, обусловлены:**

- А) экономическими и экологическими последствиями их использования;
- Б) негативным влиянием на здоровье людей и состояние окружающей среды;
- В) экономическими последствиями их использования, негативным влиянием на здоровье людей и состояние окружающей среды;
- Г) отсутствием инвестиций в критические точки промышленного роста

*Индикатор достижения / результат освоения компетенции: ИД-2<sub>ОПК-1.2</sub>*

Имеет навыки и обладает способностью решать сложные (нестандартные) задачи в сфере профессиональной деятельности

*Раскрытие индикатора (формирование результата):*

1. Содержательный элемент

Тип заданий: выбор одного правильного варианта из предложенных вариантов ответа

Вариант задания 1.

**Наилучшим способом увеличения производства продовольствия в современном мире выступает:**

- А) применение молекулярно-биологических и молекулярно-генетических методов в совершенствовании сортимента злаковых культур в целях повышения их продуктивности;
- Б) геновая инженерия и использование генетически модифицированных организмов;
- В) создание отрасли мясного скотоводства для каждого региона с внедрением в производство новейших технологий и модельных ферм;
- Г) углубление специализации и совершенствование форм организации сельскохозяйственного производства

Вариант задания 2.

**Проблемы отечественного АПК в условиях членства Российской Федерации в ВТО состоят в:**

- А) обеспечении существования и выживания сельского хозяйства и отдельных его отраслей;
- Б) сокращении разрыва в эффективности и продуктивности сельскохозяйственного производства РФ и стран западной Европы и США;
- В) быстрой реализации достижений научно-технического прогресса;
- Г) организации широкого выхода отечественных сельхозтоваропроизводителей на западные рынки продовольствия.

Вариант задания 3.

**Основными факторами современного этапа расширения мирохозяйственных связей выступают:**

- А) ускорение научно-технического прогресса, информатизации, усиление процесса глобализации;
- Б) интернационализация достижений в области науки и техники, обострение глобальных проблем;
- В) повышение роли информатизации в современном мире, гуманизация экономики;
- Г) структурные дисбалансы в экономике, недостаток стимулов и неблагоприятные институциональные условия ведения предпринимательской деятельности

Вариант задания 4.



**Чем обусловлена в современном мире необходимость усиления влияния государства на развитие общества?**

- А) задачами обеспечения социальной ответственности бизнеса;
- Б) поддержанием планомерности и пропорциональности развития национальной социально-экономической системы, обеспечением экономической безопасности страны;
- В) соблюдением международных договоров в условиях усиливающейся глобализации и интенсивной конкуренции;
- Г) ростом социальной напряженности в обществе

Вариант задания 5.

**Государственная политика как образ действия и линия поведения государства в управлении развитием общества вырабатывается на основе:**

- А) приоритетов оптимизации использования ресурсного потенциала страны и создания условий для экономической свободы субъектов хозяйствования;
- Б) волеизъявления населения на референдумах и наказов избирателей на выборах органов власти;
- В) ясной идеологии, долгосрочной стратегии, национальной идеи;
- Г) принципов «вашингтонского консенсуса»

Вариант задания 6.

**Современная формула развития РФ может быть обозначена как:**

- А) незамедлительный переход к инновационному типу воспроизводства;
- Б) неолиберальная матрица модернизации;
- В) «шведская модель социализма»;
- Г) неоиндустриализация плюс вертикальная интеграция экономики

Вариант задания 7.

**Что такое «зеленая экономика»?**

- А) это экономика, субъекты которой осуществляют безотходное производство в ключевых отраслях;
- Б) направление научных исследований проблем устойчивости экосистем и социально ориентированного развития экономики;
- В) это экономика, которая повышает благосостояние людей и обеспечивает социальную справедливость и при этом существенно снижает риски для окружающей среды и обеспечивает ее сохранение;
- Г) общественное движение в защиту среды жизнеобитания современных и будущих поколений

Вариант задания 8.

**Сконцентрировать внимание на удовлетворении основных потребностей большинства населения в противовес экономической эффективности производства призывает концепция:**

- А) устойчивого развития;
- Б) товарной дифференциации;
- В) диверсификации;
- Г) базовых потребностей

*Индикатор достижения / результат освоения компетенции: ИД-3<sub>ОПК-1.3</sub>*

Умеет выполнять анализ и принимать выверенные решения при реализации сложных (нестандартных) задач в профессиональной деятельности

*Раскрытие индикатора (формирование результата):*

1. Содержательный элемент

Тип заданий: выбор одного правильного варианта из предложенных вариантов ответа

Вариант задания 1.

**В чем состоит основная цель изучения курса «Современные проблемы науки и производства»?**

- А) ознакомление с основными положениями методологии управления процессами глобализации;
- Б) понимание форм, методов и инструментов государственного регулирования экономики, овладение способами обоснования эффективных государственных воздействий на рынок для обеспечения устойчивости социально-экономического процесса и продовольственной безопасности населения в условиях глобализации;
- В) формирование навыков разработки проектов правовых, нормативных актов по совершенствованию системы государственного управления общественными процессами;
- Г) получение знаний об основных направлениях и проблемах развития науки и производства.

Вариант задания 2.

**Современная наука представляет собой:**

- А) систему накопленных научных знаний (информацию) об объективных законах и закономерностях развития окружающей действительности;
- Б) систему накопленных научных знаний и научную деятельность людей (научные исследования);
- В) деятельность по воплощению полученных научных знаний в практику технической, технологической или организационной деятельности (исследования);
- Г) научную деятельность людей (научные исследования), направленную на получение, систематизацию и выработку знаний; на более углубленное познание законов и закономерностей развития, на дальнейшее воплощение полученных научных знаний (информации) в практику технической, технологической или организационной деятельности

Вариант задания 3.

**Научное познание отличается от обыденного:**

- А) формой связей, посредством которых устанавливается взаимодействие теории и практики;
- Б) быстрой реализацией достижений научно-технического прогресса;
- В) высокой степенью риска ведения научных экспериментов;
- Г) системностью и последовательностью как в процессе поиска новых знаний, так и упорядочения всего найденного, наличного знания

Вариант задания 4.

**Наука как система научных знаний имеет следующие специфические признаки:**

- А) систематизированность совокупности накопленных научных знаний, проверяемость фактов, воспроизводимость явлений, долговечность сформированной системы знаний;
- Б) концептуальность воззрений, проверяемость фактов, воспроизводимость явлений, долговечность сформированной системы знаний;
- В) систематизированность совокупности накопленных научных знаний, проверяемость фактов, воспроизводимость явлений, долговечность сформированной системы знаний;

истинность выводов;

Г) проверяемость фактов, воспроизводимость явлений, долговечность сформированной системы знаний, приверженность идее

Вариант задания 5.

**Научное исследование – это:**

А) систематизация ранее накопленного знания и определение степени изученности и разработки проблемы ;

Б) изучение явлений и процессов, проводимое научными учреждениями и вне их отдельными учеными;

В) деятельность, состоящая во всестороннем изучении объекта, процесса или явления, их структуры и связей, а также получении и внедрении в практику полезных для человека результатов ;

Г) конечный результат познавательного процесса

Вариант задания 6.

**Теория - это:**

А) выводы ученого с мировым именем;

Б) заключение научной организации о возможных результатах развития процесса, явления в живой или неживой природе;

В) адекватное отражение объективной действительности в сознании человека;

Г) система достоверных опытных, научных знаний, которая описывает, объясняет и предвидит явления (процессы) в определенной предметной области.

Вариант задания 7.

**Концепция – это:**

А) система принципов, которым руководствуется руководитель творческого коллектива;

Б) общий замысел, система взаимосвязанных взглядов, то или иное понимание явлений, объектов или процессов;

В) принятая большинством основная точка зрения о путях решения сложной проблемы;

Г) сформулированные целевые ориентиры в развитии общественного производства страны

Вариант задания 8.

**Научная гипотеза – это:**

А) первичный вывод по результатам анализа ситуации;

Б) суждение двух и более научных сотрудников;

В) результат исследования, не получивший подтверждения другими исследователями данной проблемы;

Г) научно обоснованное предположение

Вариант задания 9.

**Целью науки является:**

А) познание законов развития природы и общества и воздействие на них на основе использования полученных знаний для достижения полезных обществу результатов;

Б) обоснование решений, обеспечивающих рациональное использование ресурсного потенциала страны, устойчивое состояние и экономический рост в ближайшей и отдаленной перспективе;

В) выбор приоритетов и ориентация субъектов хозяйствования на цели социально-экономического развития;

Г) достижение социальной справедливости в обществе.

Вариант задания 10.

**Проблема – это:**

- А) предписанная работа;
- Б) реальное противоречие, требующее своего разрешения;
- В) важная задача, которую требуется решить незамедлительно;
- Г) отклонение в протекающем процессе, приводящее к его нарушению, остановке

Вариант задания 11.

**Болонский процесс - это:**

- А) международная система образования;
- Б) экстраординарное дело, разбираемое в суде г. Болонья;
- В) процесс гармонизации систем образования стран Европы с целью создания единого европейского пространства высшего образования;
- Г) общие положения по стандартизации европейского пространства высшего образования

Вариант задания 12.

**Научно-технический прогресс – это:**

- А) симбиоз человека и созданных его разумом технологий;
- Б) широкое развитие автоматизации производственных процессов на базе использования станков с числовым программным управлением, автоматических линий, промышленных роботов, гибких производственных систем;
- В) непрерывный процесс внедрения новой техники и технологии, организации производства и труда на основе достижений научных знаний;
- Г) создание и развитие качественно новых технологий производства

Вариант задания 13.

**Важнейшей проблемой современной российской науки является:**

- А) ограниченность возможностей создания системы так называемого сильного искусственного интеллекта;
- Б) самоустранение государства от управления научно-техническим прогрессом;
- В) недостаток финансовых средств для выполнения научных исследований в области нанотехнологий;
- Г) многократное отставание от стран - лидеров в масштабах научных исследований и разработок по наиболее важным направлениям

Вариант задания 14.

**Новые подходы к взаимодействию природы и общества раскрываются в:**

- А) докладах «Римского клуба» под общим названием «Затруднения человечества»;
- Б) докладах на конференциях ООН по проблемам окружающей среды на уровне глав государств и правительств;
- В) докладах ФАО при ООН;
- Г) докладах Мирового банка реконструкции и развития

Вариант задания 15.

**К числу основных глобальных проблем могут быть отнесены:**

- А) духовно-нравственный кризис человечества;
- Б) сокращение численности редких животных;

- В) увеличения трудовой миграции в промышленно развитые страны Европы
- Г) депопуляция сельских территорий

Вариант задания 16.

**Теория «общества риска» основана:**

- А) Владимиром Вернадским;
- Б) Ульрихом Бекком;
- В) Норбертом Винером;
- Г) Эриком Дрекслером

Вариант задания 17.

**«Иновация» как экономическая категория представляет собой:**

- А) крупное научное открытие, пользующееся высоким спросом в общественном производстве;
- Б) совместный проект, реализуемый группой стран для захвата новых рынков или получения конкурентных преимуществ;
- В) множество наукоёмких продуктов военно-промышленного комплекса, продвигаемых на потребительский рынок;
- Г) изменение с целью внедрения и использования новых видов потребительских товаров, новых производственных, транспортных средств, рынков и форм организации в производстве и обращении

Вариант задания 18.

**Иновационный процесс включает в себя:**

- А) исследование и разработку новой технологии производства товаров и услуг, внедрение которой принесет масштабное приращение прибыли;
- Б) выбор тематики и финансирование НИОКР по широкому спектру исследований до мирового уровня;
- В) разработку и опытное производство новых моделей техники, машин и оборудования;
- Г) цепь событий, в ходе которых новшество вызревает от идеи до конкретного продукта, технологии или услуги и распространяется в хозяйственной практике либо удовлетворяет потребности человека

Вариант задания 19.

**Основные бенефициары иновационной деятельности в экономике:**

- А) университеты, бизнес-структуры, ученые-инноваторы;
- Б) ученые-инноваторы, предпринимательство, инвесторы;
- В) предпринимательство, органы государственного управления, инвесторы;
- Г) ученые-инноваторы, предпринимательство, органы государственного управления

Вариант задания 20.

**Иновационному типу развития общественного производства свойственны:**

- А) быстрое внедрение достижений научно-технического прогресса;
- Б) повсеместное распространение углеродных нанотрубок в производстве товаров и услуг;
- В) интеллектуализация всей производственной деятельности;
- Г) изменения товарной структуры продовольственного рынка под влиянием прогрессивных технологий

Вариант задания 21.

**Ареал новых технологий включает:**

- А) нанотехнологии, биотехнологии, наноконструкции;
- Б) нанотехнологии, биотехнологии, наноплазмонику;
- В) нанотехнологии, биотехнологии, инфокогнитивные технологии;
- Г) нанотехнологии, инфокогнитивные технологии, наноконструкции

Вариант задания 22.

**Биотехнология – это:**

- А) эксперименты, связанные с модификацией растений и одомашненных животных;
- Б) широкий комплекс процессов модификации путем искусственного отбора и гибридизации биологических организмов или продуктов их жизнедеятельности для обеспечения потребностей человека;
- В) создание новых сортов растений методом генной инженерии;
- Г) процесс расконсервации зрелого продукта

Вариант задания 23.

**Проблемы, связанные с внедрением новых технологий, обусловлены:**

- А) экономическими и экологическими последствиями их использования;
- Б) негативным влиянием на здоровье людей и состояние окружающей среды;
- В) экономическими последствиями их использования, негативным влиянием на здоровье людей и состояние окружающей среды;
- Г) отсутствием инвестиций в критические точки промышленного роста

Вариант задания 24.

**Наилучшим способом увеличения производства продовольствия в современном мире выступает:**

- А) применение молекулярно-биологических и молекулярно-генетических методов в совершенствовании сортимента злаковых культур в целях повышения их продуктивности;
- Б) генная инженерия и использование генетически модифицированных организмов;
- В) создание отрасли мясного скотоводства для каждого региона с внедрением в производство новейших технологий и модельных ферм;
- Г) углубление специализации и совершенствование форм организации сельскохозяйственного производства

Вариант задания 25.

**Проблемы отечественного АПК в условиях членства Российской Федерации в ВТО состоят в:**

- А) обеспечении существования и выживания сельского хозяйства и отдельных его отраслей;
- Б) сокращении разрыва в эффективности и продуктивности сельскохозяйственного производства РФ и стран западной Европы и США;
- В) быстрой реализации достижений научно-технического прогресса;
- Г) организации широкого выхода отечественных сельхозтоваропроизводителей на западные рынки продовольствия.

Вариант задания 26.

**Основными факторами современного этапа расширения мирохозяйственных связей выступают:**

- А) ускорение научно-технического прогресса, информатизации, усиление процесса глобализации;

- Б) интернационализация достижений в области науки и техники, обострение глобальных проблем;
- В) повышение роли информатизации в современном мире, гуманизация экономики;
- Г) структурные дисбалансы в экономике, недостаток стимулов и неблагоприятные институциональные условия ведения предпринимательской деятельности

Вариант задания 27.

**Чем обусловлена в современном мире необходимость усиления влияния государства на развитие общества?**

- А) задачами обеспечения социальной ответственности бизнеса;
- Б) поддержанием планомерности и пропорциональности развития национальной социально-экономической системы, обеспечением экономической безопасности страны;
- В) соблюдением международных договоров в условиях усиливающейся глобализации и интенсивной конкуренции;
- Г) ростом социальной напряженности в обществе

Вариант задания 28.

**Государственная политика как образ действия и линия поведения государства в управлении развитием общества вырабатывается на основе:**

- А) приоритетов оптимизации использования ресурсного потенциала страны и создания условий для экономической свободы субъектов хозяйствования;
- Б) волеизъявления населения на референдумах и наказов избирателей на выборах органов власти;
- В) ясной идеологии, долгосрочной стратегии, национальной идеи;
- Г) принципов «вашингтонского консенсуса»

Вариант задания 29.

**Современная формула развития РФ может быть обозначена как:**

- А) незамедлительный переход к инновационному типу воспроизводства;
- Б) неолиберальная матрица модернизации;
- В) «шведская модель социализма»;
- Г) неоиндустриализация плюс вертикальная интеграция экономики

Вариант задания 30.

**Что такое «зеленая экономика»?**

- А) это экономика, субъекты которой осуществляют безотходное производство в ключевых отраслях;
- Б) направление научных исследований проблем устойчивости экосистем и социально ориентированного развития экономики;
- В) это экономика, которая повышает благосостояние людей и обеспечивает социальную справедливость и при этом существенно снижает риски для окружающей среды и обеспечивает ее сохранение;
- Г) общественное движение в защиту среды жизнеобитания современных и будущих поколений

Вариант задания 31.

**Сконцентрировать внимание на удовлетворении основных потребностей большинства населения в противовес экономической эффективности производства призывает концепция:**

- А) устойчивого развития;
- Б) товарной дифференциации;
- В) диверсификации;
- Г) базовых потребностей

Вариант задания 32.

**В чем состоит основная цель изучения курса «Современные проблемы науки и производства»?**

- А) ознакомление с основными положениями методологии управления процессами глобализации;
- Б) понимание форм, методов и инструментов государственного регулирования экономики, овладение способами обоснования эффективных государственных воздействий на рынок для обеспечения устойчивости социально-экономического процесса и продовольственной безопасности населения в условиях глобализации;
- В) формирование навыков разработки проектов правовых, нормативных актов по совершенствованию системы государственного управления общественными процессами;
- Г) получение знаний об основных направлениях и проблемах развития науки и производства.

Вариант задания 33.

**Современная наука представляет собой:**

- А) систему накопленных научных знаний (информацию) об объективных законах и закономерностях развития окружающей действительности;
- Б) систему накопленных научных знаний и научную деятельность людей (научные исследования);
- В) деятельность по воплощению полученных научных знаний в практику технической, технологической или организационной деятельности (исследования);
- Г) научную деятельность людей (научные исследования), направленную на получение, систематизацию и выработку знаний; на более углубленное познание законов и закономерностей развития, на дальнейшее воплощение полученных научных знаний (информации) в практику технической, технологической или организационной деятельности

Вариант задания 34.

**Научное познание отличается от обыденного:**

- А) формой связей, посредством которых устанавливается взаимодействие теории и практики;
- Б) быстрой реализацией достижений научно-технического прогресса;
- В) высокой степенью риска ведения научных экспериментов;
- Г) системностью и последовательностью как в процессе поиска новых знаний, так и упорядочения всего найденного, наличного знания

Вариант задания 35.

**Наука как система научных знаний имеет следующие специфические признаки:**

- А) систематизированность совокупности накопленных научных знаний, проверяемость фактов, воспроизводимость явлений, долговечность сформированной системы знаний;
- Б) концептуальность воззрений, проверяемость фактов, воспроизводимость явлений, долговечность сформированной системы знаний;
- В) систематизированность совокупности накопленных научных знаний, проверяемость фактов, воспроизводимость явлений, долговечность сформированной системы знаний, истинность выводов;
- Г) проверяемость фактов, воспроизводимость явлений, долговечность сформированной



системы знаний, приверженность идее

Вариант задания 36.

**Научное исследование – это:**

- А) систематизация ранее накопленного знания и определение степени изученности и разработки проблемы ;
- Б) изучение явлений и процессов, проводимое научными учреждениями и вне их отдельными учеными;
- В) деятельность, состоящая во всестороннем изучении объекта, процесса или явления, их структуры и связей, а также получении и внедрении в практику полезных для человека результатов ;
- Г) конечный результат познавательного процесса

Вариант задания 37.

**Теория - это:**

- А) выводы ученого с мировым именем;
- Б) заключение научной организации о возможных результатах развития процесса, явления в живой или неживой природе;
- В) адекватное отражение объективной действительности в сознании человека;
- Г) система достоверных опытных, научных знаний, которая описывает, объясняет и предвидит явления (процессы) в определенной предметной области.

Вариант задания 38.

**Концепция – это:**

- А) система принципов, которым руководствуется руководитель творческого коллектива;
- Б) общий замысел, система взаимосвязанных взглядов, то или иное понимание явлений, объектов или процессов;
- В) принятая большинством основная точка зрения о путях решения сложной проблемы;
- Г) сформулированные целевые ориентиры в развитии общественного производства страны

Вариант задания 39.

**Научная гипотеза – это:**

- А) первичный вывод по результатам анализа ситуации;
- Б) суждение двух и более научных сотрудников;
- В) результат исследования, не получивший подтверждения другими исследователями данной проблемы;
- Г) научно обоснованное предположение

Вариант задания 40.

**Целью науки является:**

- А) познание законов развития природы и общества и воздействие на них на основе использования полученных знаний для достижения полезных обществу результатов;
- Б) обоснование решений, обеспечивающих рациональное использование ресурсного потенциала страны, устойчивое состояние и экономический рост в ближайшей и отдаленной перспективе;
- В) выбор приоритетов и ориентация субъектов хозяйствования на цели социально-экономического развития;
- Г) достижение социальной справедливости в обществе.

Вариант задания 41.

**Проблема – это:**

- А) предписанная работа;
- Б) реальное противоречие, требующее своего разрешения;
- В) важная задача, которую требуется решить незамедлительно;
- Г) отклонение в протекающем процессе, приводящее к его нарушению, остановке

Вариант задания 42.

**Болонский процесс - это:**

- А) международная система образования;
- Б) экстраординарное дело, разбираемое в суде г. Болонья;
- В) процесс гармонизации систем образования стран Европы с целью создания единого европейского пространства высшего образования;
- Г) общие положения по стандартизации европейского пространства высшего образования

Вариант задания 43.

**Научно-технический прогресс – это:**

- А) симбиоз человека и созданных его разумом технологий;
- Б) широкое развитие автоматизации производственных процессов на базе использования станков с числовым программным управлением, автоматических линий, промышленных роботов, гибких производственных систем;
- В) непрерывный процесс внедрения новой техники и технологии, организации производства и труда на основе достижений научных знаний;
- Г) создание и развитие качественно новых технологий производства

Вариант задания 44.

**Важнейшей проблемой современной российской науки является:**

- А) ограниченность возможностей создания системы так называемого сильного искусственного интеллекта;
- Б) самоустранение государства от управления научно-техническим прогрессом;
- В) недостаток финансовых средств для выполнения научных исследований в области нанотехнологий;
- Г) многократное отставание от стран - лидеров в масштабах научных исследований и разработок по наиболее важным направлениям

Вариант задания 45.

**Новые подходы к взаимодействию природы и общества раскрываются в:**

- А) докладах «Римского клуба» под общим названием «Затруднения человечества»;
- Б) докладах на конференциях ООН по проблемам окружающей среды на уровне глав государств и правительств;
- В) докладах ФАО при ООН;
- Г) докладах Мирового банка реконструкции и развития

Вариант задания 46.

**К числу основных глобальных проблем могут быть отнесены:**

- А) духовно-нравственный кризис человечества;
- Б) сокращение численности редких животных;
- В) увеличения трудовой миграции в промышленно развитые страны Европы
- Г) депопуляция сельских территорий

Вариант задания 47.

**Теория «общества риска» основана:**

- А) Владимиром Вернадским;
- Б) Ульрихом Бекон;
- В) Норбертом Винером;
- Г) Эриком Дрекслером

Вариант задания 48.

**«Инновация» как экономическая категория представляет собой:**

- А) крупное научное открытие, пользующееся высоким спросом в общественном производстве;
- Б) совместный проект, реализуемый группой стран для захвата новых рынков или получения конкурентных преимуществ;
- В) множество наукоёмких продуктов военно-промышленного комплекса, продвигаемых на потребительский рынок;
- Г) изменение с целью внедрения и использования новых видов потребительских товаров, новых производственных, транспортных средств, рынков и форм организации в производстве и обращении

Вариант задания 49.

**Инновационный процесс включает в себя:**

- А) исследование и разработку новой технологии производства товаров и услуг, внедрение которой принесет масштабное приращение прибыли;
- Б) выбор тематики и финансирование НИОКР по широкому спектру исследований до мирового уровня;
- В) разработку и опытное производство новых моделей техники, машин и оборудования;
- Г) цепь событий, в ходе которых новшество вызревает от идеи до конкретного продукта, технологии или услуги и распространяется в хозяйственной практике либо удовлетворяет потребности человека

Вариант задания 50.

**Основные бенефициары инновационной деятельности в экономике:**

- А) университеты, бизнес-структуры, ученые-инноваторы;
- Б) ученые-инноваторы, предпринимательство, инвесторы;
- В) предпринимательство, органы государственного управления, инвесторы;
- Г) ученые-инноваторы, предпринимательство, органы государственного управления

Вариант задания 51.

**Инновационному типу развития общественного производства свойственны:**

- А) быстрое внедрение достижений научно-технического прогресса;
- Б) повсеместное распространение углеродных нанотрубок в производстве товаров и услуг;
- В) интеллектуализация всей производственной деятельности;
- Г) изменения товарной структуры продовольственного рынка под влиянием прогрессивных технологий

Вариант задания 52.

**Ареал новых технологий включает:**

- А) нанотехнологии, биотехнологии, наноконпозиции;

- Б) нанотехнологии, биотехнологии, наноплазмонику;
- В) нанотехнологии, биотехнологии, инфокогнитивные технологии;
- Г) нанотехнологии, инфокогнитивные технологии, наноконструкции

Вариант задания 53.

**Биотехнология – это:**

- А) эксперименты, связанные с модификацией растений и одомашненных животных;
- Б) широкий комплекс процессов модификации путем искусственного отбора и гибридизации биологических организмов или продуктов их жизнедеятельности для обеспечения потребностей человека;
- В) создание новых сортов растений методом геномной инженерии;
- Г) процесс расконсервации зрелого продукта

Вариант задания 54.

**Проблемы, связанные с внедрением новых технологий, обусловлены:**

- А) экономическими и экологическими последствиями их использования;
- Б) негативным влиянием на здоровье людей и состояние окружающей среды;
- В) экономическими последствиями их использования, негативным влиянием на здоровье людей и состояние окружающей среды;
- Г) отсутствием инвестиций в критические точки промышленного роста

Вариант задания 55.

**Наилучшим способом увеличения производства продовольствия в современном мире выступает:**

- А) применение молекулярно-биологических и молекулярно-генетических методов в совершенствовании сортимента злаковых культур в целях повышения их продуктивности;
- Б) геномная инженерия и использование генетически модифицированных организмов;
- В) создание отрасли мясного скотоводства для каждого региона с внедрением в производство новейших технологий и модельных ферм;
- Г) углубление специализации и совершенствование форм организации сельскохозяйственного производства

Вариант задания 56.

**Проблемы отечественного АПК в условиях членства Российской Федерации в ВТО состоят в:**

- А) обеспечении существования и выживания сельского хозяйства и отдельных его отраслей;
- Б) сокращении разрыва в эффективности и продуктивности сельскохозяйственного производства РФ и стран западной Европы и США;
- В) быстрой реализации достижений научно-технического прогресса;
- Г) организации широкого выхода отечественных сельхозтоваропроизводителей на западные рынки продовольствия.

Вариант задания 57.

**Основными факторами современного этапа расширения мирохозяйственных связей выступают:**

- А) ускорение научно-технического прогресса, информатизации, усиление процесса глобализации;
- Б) интернационализация достижений в области науки и техники, обострение глобальных проблем;

- В) повышение роли информатизации в современном мире, гуманизация экономики;
- Г) структурные дисбалансы в экономике, недостаток стимулов и неблагоприятные институциональные условия ведения предпринимательской деятельности

Вариант задания 58.

**Чем обусловлена в современном мире необходимость усиления влияния государства на развитие общества?**

- А) задачами обеспечения социальной ответственности бизнеса;
- Б) поддержанием планомерности и пропорциональности развития национальной социально-экономической системы, обеспечением экономической безопасности страны;
- В) соблюдением международных договоров в условиях усиливающейся глобализации и интенсивной конкуренции;
- Г) ростом социальной напряженности в обществе

Вариант задания 59.

**Государственная политика как образ действия и линия поведения государства в управлении развитием общества вырабатывается на основе:**

- А) приоритетов оптимизации использования ресурсного потенциала страны и создания условий для экономической свободы субъектов хозяйствования;
- Б) волеизъявления населения на референдумах и наказов избирателей на выборах органов власти;
- В) ясной идеологии, долгосрочной стратегии, национальной идеи;
- Г) принципов «вашингтонского консенсуса»

Вариант задания 60.

**Современная формула развития РФ может быть обозначена как:**

- А) незамедлительный переход к инновационному типу воспроизводства;
- Б) неолиберальная матрица модернизации;
- В) «шведская модель социализма»;
- Г) неоиндустриализация плюс вертикальная интеграция экономики

Вариант задания 61.

**Что такое «зеленая экономика»?**

- А) это экономика, субъекты которой осуществляют безотходное производство в ключевых отраслях;
- Б) направление научных исследований проблем устойчивости экосистем и социально ориентированного развития экономики;
- В) это экономика, которая повышает благосостояние людей и обеспечивает социальную справедливость и при этом существенно снижает риски для окружающей среды и обеспечивает ее сохранение;
- Г) общественное движение в защиту среды жизнеобитания современных и будущих поколений

Вариант задания 62.

**Сконцентрировать внимание на удовлетворении основных потребностей большинства населения в противовес экономической эффективности производства призывает концепция:**

- А) устойчивого развития;
- Б) товарной дифференциации;

- В) диверсификации;
- Г) базовых потребностей

Вариант задания 63.

**В чем состоит основная цель изучения курса «Современные проблемы науки и производства»?**

- А) ознакомление с основными положениями методологии управления процессами глобализации;
- Б) понимание форм, методов и инструментов государственного регулирования экономики, овладение способами обоснования эффективных государственных воздействий на рынок для обеспечения устойчивости социально-экономического процесса и продовольственной безопасности населения в условиях глобализации;
- В) формирование навыков разработки проектов правовых, нормативных актов по совершенствованию системы государственного управления общественными процессами;
- Г) получение знаний об основных направлениях и проблемах развития науки и производства.

Вариант задания 64.

**Современная наука представляет собой:**

- А) систему накопленных научных знаний (информацию) об объективных законах и закономерностях развития окружающей действительности;
- Б) систему накопленных научных знаний и научную деятельность людей (научные исследования);
- В) деятельность по воплощению полученных научных знаний в практику технической, технологической или организационной деятельности (исследования);
- Г) научную деятельность людей (научные исследования), направленную на получение, систематизацию и выработку знаний; на более углубленное познание законов и закономерностей развития, на дальнейшее воплощение полученных научных знаний (информации) в практику технической, технологической или организационной деятельности

Вариант задания 65.

**Научное познание отличается от обыденного:**

- А) формой связей, посредством которых устанавливается взаимодействие теории и практики;
- В) быстрой реализацией достижений научно-технического прогресса;
- В) высокой степенью риска ведения научных экспериментов;
- Г) системностью и последовательностью как в процессе поиска новых знаний, так и упорядочения всего найденного, наличного знания

Вариант задания 66.

**Наука как система научных знаний имеет следующие специфические признаки:**

- А) систематизированность совокупности накопленных научных знаний, проверяемость фактов, воспроизводимость явлений, долговечность сформированной системы знаний;
- Б) концептуальность воззрений, проверяемость фактов, воспроизводимость явлений, долговечность сформированной системы знаний;
- В) систематизированность совокупности накопленных научных знаний, проверяемость фактов, воспроизводимость явлений, долговечность сформированной системы знаний, истинность выводов;
- Г) проверяемость фактов, воспроизводимость явлений, долговечность сформированной системы знаний, приверженность идее

Вариант задания 67.

**Научное исследование – это:**

- А) систематизация ранее накопленного знания и определение степени изученности и разработки проблемы ;
- Б) изучение явлений и процессов, проводимое научными учреждениями и вне их отдельными учеными;
- В) деятельность, состоящая во всестороннем изучении объекта, процесса или явления, их структуры и связей, а также получении и внедрении в практику полезных для человека результатов ;
- Г) конечный результат познавательного процесса

Вариант задания 68.

**Теория - это:**

- А) выводы ученого с мировым именем;
- Б) заключение научной организации о возможных результатах развития процесса, явления в живой или неживой природе;
- В) адекватное отражение объективной действительности в сознании человека;
- Г) система достоверных опытных, научных знаний, которая описывает, объясняет и предвидит явления (процессы) в определенной предметной области.

Вариант задания 69.

**Концепция – это:**

- А) система принципов, которым руководствуется руководитель творческого коллектива;
- Б) общий замысел, система взаимосвязанных взглядов, то или иное понимание явлений, объектов или процессов;
- В) принятая большинством основная точка зрения о путях решения сложной проблемы;
- Г) сформулированные целевые ориентиры в развитии общественного производства страны

**ОПК-2 Способен передавать профессиональные знания с использованием современных педагогических методик**

ИД-1 ОПК-2 Знает педагогические, психологические и методические основы развития мотивации, организации и контроля учебной деятельности на занятиях различного вида

*Содержательный элемент 1. Основы педагогики высшей школы*

1. Качество образования с точки зрения государства может быть определено

- А) соответствие результатов образования нормативным документам - ФГОС
- Б) соответствие результата образования потребностям рынка труда
- В) соответствие результата образования ожиданиям
- Г) нет верного варианта

2. Качество образования с точки зрения общества может быть определено

- А) соответствие результатов образования нормативным документам - ФГОС
- Б) соответствие результата образования потребностям рынка труда
- В) соответствие результата образования ожиданиям
- Г) нет верного варианта

3. Качество образования с точки зрения личности может быть определено

- А) соответствие результатов образования нормативным документам - ФГОС
- Б) соответствие результата образования потребностям рынка труда
- В) соответствие результата образования ожиданиям
- Г) нет верного варианта

4. Контроль в обучении обеспечивает

- А) получение информации о результате учебной деятельности обучаемых
- Б) получение информации об уровне воспитанности личности
- В) получение информации об уровне культуры
- Г) получение информации о гражданской позиции обучающегося

5. Требования, предъявляемые к методике

- А) реалистичность и воспроизводимость
- Б) внятность и результативность
- В) соответствие целям и задачам планируемого действия, обоснованность
- Г) все варианты верны

6. Ориентация на биологию, психофизиологию и медицину как главную теоретическую базу педагогики, сопряженная с игнорированием общественных наук. Человек как биологический феномен рассматривается в рамках педагогического течения

- А) Синтетически-антропологическое течение
- Б) Естественнонаучное течение
- В) Социологическое течение
- Г) Философское и «опытническое» течение

7. В специальную компетентность помимо специальных знаний, умений и навыков входят

- А) умение проектировать свою профессиональную деятельность, обновлять профессиональные ЗУН
- Б) знания и умения технологии принятия профессиональных решений
- В) умение проектировать свою профессиональную деятельность, обновлять профессиональные ЗУН, а также знания и умения технологии принятия профессиональных решений
- Г) нет правильного ответа

8. «Человек есть то, что и как он думает. Природа человека самораскрывается в процессе жизнедеятельности. Конкретность человека заключена в его деятельности, прежде всего мыслительной» - это основные тезисы предстателей педагогического течения

- А) Синтетически-антропологическое
- Б) Естественнонаучное
- В) Социологическое
- Г) Философское и «опытническое»

*Содержательный элемент 2. Теория обучения в высшей школе*

1. Контроль на лабораторных занятиях осуществляется посредством оценивания

- А) активности студентов в обсуждении и решении практических ситуаций, моделируемых на занятиях,
- Б) умения использовать имеющиеся теоретические знания при выполнении практических заданий, степени сформированности навыков исследовательской работы



- В) на лабораторных занятиях используются различные формы самоконтроля студентов и взаимных проверок студентами правильности выполнения заданий  
Г) все перечисленные варианты верны

2. При дифференцированном подходе обучения мотивация учения в сильных группах

- А) повышается  
Б) понижается  
В) остается на прежнем уровне  
Г) колеблется в сторону снижения

3. Дифференцированный подход при контроле заключается в

- А) необходимости учета индивидуальных личностных качеств обучающихся  
Б) выполнении научающей, развивающей и воспитывающей функций контроля  
В) всесторонней проверке знаний обучающихся  
Г) исключении возможности субъективных и ошибочных суждений и выводов

4. К видам контроля можно отнести

- А) предварительный, текущий  
Б) периодический, тематический  
В) итоговый, отсроченный  
Г) все перечисленные

5. Отметка - это

- А) условное выражение количественной оценки знаний, умений и навыков (компетенций) обучающихся в цифрах или баллах  
Б) определение степени усвоенности знаний, умений и навыков (сформированности компетенций)  
В) система действий и операции для контроля за усвоением знаний, умений и навыков (овладением компетенциями)  
Г) нет верного варианта ответа

6. Согласно ФЗ «Об Образовании в Российской Федерации» для выполнения своих педагогических задач педагогические работники пользуются следующими академическими свободами:

- А) свобода преподавания, свободное выражение своего мнения  
Б) свобода от вмешательства в профессиональную деятельность  
В) свобода выбора и использования педагогически обоснованных форм, средств, методов обучения и воспитания  
Г) свобода преподавания, свободное выражение своего мнения, свобода от вмешательства в профессиональную деятельность; свобода выбора и использования педагогически обоснованных форм, средств, методов обучения и воспитания

*Содержательный элемент 3. Педагогические технологии*

1. Контрольная работа является

- А) промежуточной формой контроля знаний студентов и представляет собой письменное выполнение определенных заданий  
Б) формой организации воспитательного процесса  
В) экспериментом

Г) разновидность научно-исследовательской работы

2. К накопительной системе оценок можно отнести

- А) мониторинг, рейтинговое оценивание
- Б) рейтинговое оценивание, портфолио
- В) мониторинг, рейтинговое оценивание, портфолио
- Г) мониторинг, портфолио

3. Основной принцип рейтинга

- А) ранжирование
- Б) классификация
- В) идентификация
- Г) анализ

4. К условиям организации рейтинговой системы оценивания можно отнести

- А) модульная организация учебного процесса
- Б) постоянное отслеживание уровня знаний
- В) многобалльное оценивание обученности обучающихся
- Г) все перечисленное

5. Основные задачи, которые решает преподаватель в рамках применения метода кейса

- А) закрепление знаний, полученных на предыдущих занятиях (после теоретического курса); отработка навыков группового анализа проблем и принятия решений (в рамках тренинговых процедур)
- Б) отработка навыков практического использования концептуальных схем и ознакомление со схемами анализа практических ситуаций (в ходе семинарских занятий, в процессе основного курса подготовки); экспертиза знаний, полученных студентами в ходе теоретического курса (в конце программы обучения)
- В) отработка навыков практического использования концептуальных схем и ознакомление со схемами анализа практических ситуаций (в ходе семинарских занятий, в процессе основного курса подготовки); экспертиза знаний, полученных студентами в ходе теоретического курса (в конце программы обучения); закрепление знаний, полученных на предыдущих занятиях (после теоретического курса); отработка навыков группового анализа проблем и принятия решений (в рамках тренинговых процедур)
- Г) нет верного варианта ответа

6. Познавательные задачи при проведении проблемной лекции

- А) должны быть доступны по своей трудности для студентов
- Б) должны учитывать познавательные возможности обучаемых
- В) должны быть в русле изучаемого предмета и быть значимы для усвоения нового материала
- Г) должны быть доступны по своей трудности для студентов, они должны учитывать познавательные возможности обучаемых, лежать в русле изучаемого предмета и быть значимы для усвоения нового материала

7. Основной задачей перед педагогом при прочтении установочной лекции является

- А) помочь студентам самостоятельно овладеть той или иной учебной дисциплиной
- Б) обобщить информацию по пройденному модулю
- В) помочь подготовиться к ГЭЖ

Г) обеспечить получение знаний обучающихся в рамках спецкурса

8. Основной задачей перед педагогом при прочтении обзорной лекции является

А) систематизировать полученные студентами знания, обобщить материал, более глубоко рассмотреть некоторые методологические проблемы, проработать те вопросы курса, которые не были раскрыты в процессе чтения тематических лекций

Б) обобщить информацию по пройденному модулю

В) помочь студентам самостоятельно овладеть той или иной учебной дисциплиной

Г) обеспечить получение знаний обучающихся в рамках спецкурса

9. К педагогическим цифровым образовательным технологиям можно отнести

А) мультимедиа сочинение как развитие идеи традиционного сочинения, виртуальная экскурсия как модернизация традиционной экскурсии, мультимедийный урок, онлайн-лаборатория и т.д.

Б) организация исследовательской деятельности обучающихся, технология «кейс-стади» и т.д.

В) Упражнения, тренировка, самоуправление и т.д.

Г) Иллюстрация, демонстрация, наблюдение и т.д.

10. К специализированным цифровым образовательным технологиям можно отнести

А) виртуальные наставники, тренажеры, обучающие игровые квесты в дополненной реальности, игровые среды и «сенсориумы», «умные» интерактивные учебные пособия – «умная песочница», «умный пол», «умная доска» и т.д.)

Б) мультимедиа сочинение как развитие идеи традиционного сочинения, виртуальная экскурсия как модернизация традиционной экскурсии, мультимедийный урок, онлайн-лаборатория и т.д.

В) организация исследовательской деятельности обучающихся, технология «кейс-стади» и т.д.

Г) Упражнения, тренировка, самоуправление и т.д.

*Содержательный элемент 4. Процесс воспитания в высшей школе*

1. Портфолио – это

А) Способ фиксации, накопления и оценки индивидуальных достижений обучающегося в определенный период

Б) Становление учащегося как субъекта учебной, научной деятельности

В) Определение степени усвоенности знаний, умений и навыков (сформированности компетенций)

Г) Система действий и операции для контроля за усвоением знаний, умений и навыков (овладением компетенциями)

2. В традиционную систему портфолио входит:

А) портфолио работ и портфолио документов

Б) портфолио документов и портфолио отзывов

В) портфолио работ и портфолио отзывов

Г) ) портфолио работ, портфолио документов и портфолио отзывов

3. К блоку «портфолио работ» можно отнести

А) тексты, аудио и видео записи, объекты, творческие работы

- Б) победы, обучение, соответствие требованиям
- В) внешние оценки и самоанализ
- Г) нет верного ответа

4. К блоку «портфолио документов» можно отнести

- А) тексты, аудио и видео записи, объекты, творческие работы
- Б) победы, обучение, соответствие требованиям
- В) внешние оценки и самоанализ
- Г) нет верного ответа

5. К блоку «портфолио отзывов» можно отнести

- А) тексты, аудио и видео записи, объекты, творческие работы
- Б) победы, обучение, соответствие требованиям
- В) внешние оценки и самоанализ
- Г) нет верного ответа

6. Основные психологические механизмы, работающие при стилизованной социализации личности

- А) идентификация и рефлексия
- Б) идентификация и отождествление
- В) отождествление и рефлексия
- Г) идентификация и подражание

7. В рамках межличностного механизма социализации личности значимыми людьми могут быть

- А) друзья, родители
- Б) любимый преподаватель
- В) руководитель, уважаемое лицо
- Г) все выше перечисленные люди и другие

8. Основной принцип социального научения, представленного как «дополнительный источник научения – способность индивидуумов накапливать информацию по отношению того, что делают другие, чтобы принять решение», - называется

- А) наблюдение
- Б) ожидание
- В) саморегулирование
- Г) потенциальные изменения

*Содержательный элемент 5.* Специфика профессиональной деятельности преподавателя в высшей школе

1. Примерами «ошибки ореола» у преподавателя при оценивании может быть пример

- А) отличник, двоечник
- Б) перенос симпатии (антипатии) к обучающемуся на оценку (отметку)
- В) оценка по настроению
- Г) отсутствие твердых критериев

2. Получение обратной связи и анализ собственной педагогической деятельности подразумевает деятельность

- А) контрольно-оценочная
- Б) исследовательская
- В) коммуникативная
- Г) организаторская

3. В структуру качества образования входит качество

- А) образовательных систем, учебного процесса
- Б) подготовленности обучающихся, качество управления образовательными системами
- В) научной и инновационной деятельности при обучении
- Г) образовательных систем, учебного процесса, подготовленности обучающихся, качество управления образовательными системами, научной и инновационной деятельности при обучении

4. Обеспечение качества образования - это

- А) факторы, условия и ресурсы, позволяющие достигать цели по качеству: учебно-методическая среда, материальная база, способности персонала, подготовленность и мотивация студентов, финансовое обеспечение, информационное обслуживание
- Б) современное понимание содержания образования и определением источников его обновления, проектирования содержания учебного процесса
- В) модернизация содержания образования, сопровождающаяся стандартизацией и информатизацией, вариативностью всех этапов обучения
- Г) проведение эксперимента по введению единого государственного экзамена как независимой системы аттестации выпускников и отбора абитуриентов для получения профессионального образования

5. К организационным задачам преподавателя можно отнести

- А) организация педагогической деятельности в целом, деятельности обучающихся; своей собственной деятельности
- Б) организация деятельности научных коллективов и управление ими; участие в управлении и организации работы коллектива кафедры (факультета, вуза);
- В) организация педагогической деятельности в целом, деятельности обучающихся; своей собственной деятельности; деятельности научных коллективов и управление ими; участие в управлении и организации работы коллектива кафедры (факультета, вуза)
- Г) нет верного ответа

6. К задачам обучения для преподавателя можно отнести:

- А) предметные задачи, задачи развития познавательной сферы обучающихся
- Б) развитие профессионального мышления обучающихся через подбор соответствующих задач, демонстрацию образцов высокого профессионализма и помощи в выборе студентом дальнейших путей профессионального становления
- В) диагностика уровней сформированности у студентов профессионально-важных качеств, а также уровней их обученности и обучаемости
- Г) предметные задачи, задачи развития познавательной сферы обучающихся; развитие профессионального мышления обучающихся через подбор соответствующих задач, демонстрацию образцов высокого профессионализма и помощи в выборе студентом дальнейших путей профессионального становления; диагностика уровней сформированности у студентов профессионально-важных качеств, а также уровней их обученности и обучаемости

7. Вопросы преподавателя плана «Объясните цель применения... Решите задачу несколькими способами... Проверьте выводы...» подразумевают проверку

- А) знание
- Б) понимание
- В) применение
- Г) анализ

8. Вопросы преподавателя плана «Какова структура... Классифицируйте... Что является следствием...» подразумевают проверку

- А) знание
- Б) понимание
- В) применение
- Г) анализ

ИД-2 опк-2 Знает современные образовательные технологии профессионального образования (профессионального обучения)

*Содержательный элемент 1. Основы педагогики высшей школы*

1. С точки зрения гештальт-психологии научение **через инсайт имеет следующие характерные особенности:**

- А) переход от стадии до принятия решения к самому решению имеет неожиданный и завершённый характер
- Б) действия исходящие из решения, которые пришли путем инсайта, будут, как правило, точны и не могут содержать ошибок; решение проблемы путем инсайта сохраняется в памяти надолго
- В) принцип, полученный путем инсайта, можно легко применить для решения других проблем
- Г) переход от стадии до принятия решения к самому решению имеет неожиданный и завершённый характер; действия исходящие из решения, которые пришли путем инсайта, будут, как правило, точны и не могут содержать ошибок; решение проблемы путем инсайта сохраняется в памяти надолго; принцип, полученный путем инсайта, можно легко применить для решения других проблем

2. Спроектируйте в рамках принципа успешности обучения и научной деятельности (микроуровень) ситуации успеха в обучении и научной деятельности:

- А) интересная идея – умение ее красочно представить, обернуть в яркую упаковку – яркая презентация
- Б) идея - презентация
- В) идея – представление идеи
- Г) представление идеи - презентация

3. Верная схема проведения лекции пресс-конференции представлена:

- А) Объявив тему лекции, преподаватель просит студентов задавать ему письменные вопросы по данной теме. В течение двух-трех минут студенты формулируют наиболее интересующие их вопросы и передают преподавателю, который в течение трех-пяти минут сортирует вопросы по их содержанию и начинает лекцию.
- Б) Преподаватель объявляет тему лекции и отвечает на вопросы по поднятой руке студента.
- В) Преподаватель просит накануне принести вопросы по теме, готовит ответы заранее.

Г) Преподаватель дает письменно лекцию и просит студентов выписать вопросы, по непонятным моментам. На занятии преподаватель дает пояснения по вопросам.

4. К компетенция магистра в рамках компетентного подхода при проектировании образовательного процесса можно отнести

- А) способность работать в условиях изменчивости процессов исследования
- Б) понимает базу знаний
- В) понимает структуру
- Г) способен под контролем заниматься поиском информации

5. К компетенция бакалавра в рамках компетентного подхода при проектировании образовательного процесса можно отнести

- А) способность работать в условиях изменчивости процессов исследования
- Б) способность формировать новые исследовательские проекты
- В) обладает навыками и готовностью применять методы самостоятельно
- Г) знает об изменчивости процессов исследования

6. Объектом труда преподавателя высшей школы являются

- А) обучающиеся
- Б) преподаватели
- В) родители
- Г) администрация

*Содержательный элемент 2. Теория обучения в высшей школе*

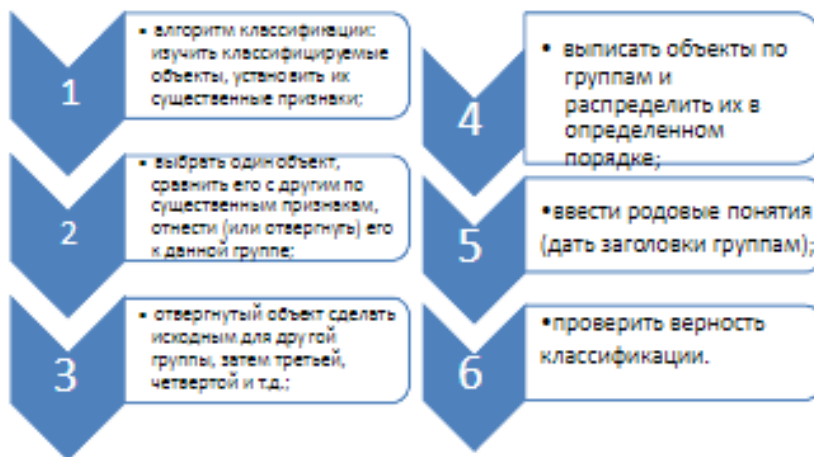
1. Требования, предъявляемые к опорному конспекту

- А) лаконичность, структурность, смысловой акцент
- Б) унификация печатных знаков, автономность, ассоциативность
- В) доступность воспроизведения, цветовая наглядность и образность
- Г) все перечисленные требования

2. Метод педагогического десанта заключается в следующем:

- А) Обучающийся, решивший и один справившийся с заданием, помогает другим
- Б) Самостоятельное изучение материала обучающимися
- В) Запись под диктовку
- Г) Составление плана-схемы

3. На рисунке представлен алгоритм проведения



- А) Классификации
- Б) Обобщения
- В) Сравнения
- Г) нет верного ответа

4. Традиционную технологию обучения можно представить в виде схемы:

- А) изучение нового – закрепление – контроль – оценка
- Б) изучение нового – оценка
- В) изучение нового – закрепление – контроль
- Г) изучение нового – закрепление – оценка

5. Изложение эксперимента в рамках проведения лабораторного занятия предполагает

- А) наличие цели, характеристики объекта (испытуемых), описание стимульного материала и хода эксперимента
- Б) качественное и количественное представление данных, желательно обработанных с помощью методов математической статистики
- В) изложение фундаментальных положений, которых придерживались авторы воспроизводимого эксперимента или на которых базируется моделируемая ситуация
- Г) сжатое изложение основных этапов лабораторной работы и является аннотацией к последующему изложению

6. С точки зрения компетентностного подхода задачи преподавателем на занятие формулируются по принципу

- А) «Успешный обучающиеся знает, умеет, владеет»
- Б) «Должен знать»
- В) «Образовательная цель - основа»
- Г) «Образовательная, воспитательная и развивающая задачи»

*Содержательный элемент 3. Педагогические технологии*

1. Образовательные технологии, реализуемые в основном с применением информационно-телекоммуникационных сетей при опосредованном (на расстоянии) взаимодействии обучающихся и педагогических работников называются

- А) Дистанционные образовательные технологии



- Б) Разноуровневое обучение
- В) Коммуникационные технологии
- Г) Педагогическая игровая технология

**2. Соотнесите этапы и содержание технология проведения занятия при дифференцированном обучении**

этап	содержание
А) <i>Ориентационный этап (договорной)</i>	1 Оценка работ, ответов, обобщение пройденного на занятии
Б) <i>Подготовительный этап</i>	2 Усвоение знаний и умений. Информация излагается кратко, четко, ясно, с опорой на образцы. Затем обучающиеся должны перейти на самостоятельную работу и взаимопроверку.
В) <i>Основной этап</i>	3 Основная дидактическая задача данного этапа – обеспечить мотивацию, актуализировать опорные знания и умения
Г) <i>Итоговый этап</i>	4 Педагог рассказывает, как будет построена работа, чего достигнут обучающиеся в рамках занятия.

3. Технология проблемного обучения предполагает следующую организацию

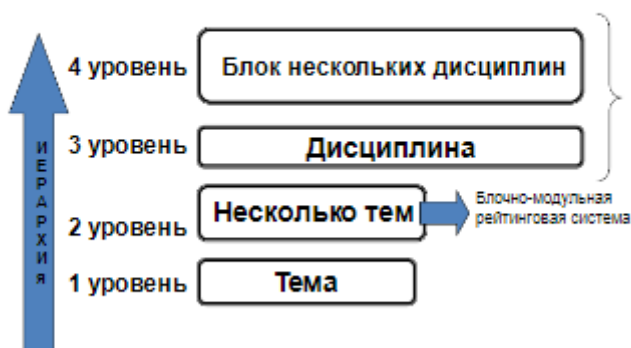
- А) · Педагог создает проблемную ситуацию - направляет обучающихся на ее решение - организует поиск решения. · Обучающийся ставится в позицию субъекта своего обучения - разрешает проблемную ситуацию, в результате чего приобретает новые знания и овладевает новыми способами действия.
- Б) Педагог выдает задание – показывает, как решить. · Обучающийся воспроизводит предложенное решение.
- В) Педагог выдает задание для подготовки к дискуссии. · Обучающийся готовится к проведению игры. Педагог организует игру-дискуссию.
- Г) Педагог выдает задание для самостоятельной подготовки. Обучающийся докладывает о полученном результате в устном или письменном виде.

4. При использовании педагогом Дальтон-технологии обучения принцип свободы заключается в

- А) праве выбора учеником предмета, темы, партнера, источников информации, темпов и способов работы. Обучающийся сам выбирает задание в рамках предмета, который определяется учебным планом. Преподаватель оценивает конечный результат
- Б) обучающийся имеет право обращаться за помощью к кому угодно
- В) обучающийся выбирает как уровня сложности задания, так и способа достижения требуемых результатов
- Г) Нет верного ответа

5. На рисунке показано:

## Модули:



- А) Виды (типы) модулей при проектировании образовательных программ  
Б) Модуль конкретной дисциплины  
В) Модуль по одной из компетенции  
Г) нет верного ответа

6. При компетентностном подходе и модульном построении содержания образования можно компетенцию представить как

- А) компетенция = знания + умения + навыки + опыт в деятельности  
Б) компетенция = знания + умения  
В) компетенция = знания + умения + навыки  
Г) компетенция = умения + навыки + опыт в деятельности

*Содержательный элемент 4. Процесс воспитания в высшей школе*

1. Куратор учебной группы на старших курсах выполняет следующие задачи воспитательной работы

- А) содействует сплочению группы, оказывает организационно-педагогическую помощь студентам  
Б) содействует в организации эффективной самостоятельной работы студентов и выполняет контролирует ход ее выполнения  
В) координирует требования и усилия преподавателей, работающих на курсе, осуществляет индивидуальную и групповую работу со студентами  
Г) все перечисленное

2. При формировании плана воспитательной работы необходимо учитывать следующие основные направления

- А) профессиональное и гражданское воспитание  
Б) нравственное и эстетическое воспитание  
В) правовое и трудовое воспитание  
Г) конкретный вуз, учитывая свой профиль, кроме основных направлений, перечисленных выше, может выделять и специфические направления

3. Алгоритм решения педагогической воспитательной задачи можно представить следующим образом:

А) исследование причин возникновения проблемы - построение прогноза дальнейшего развития системы - поиск решения, выхода из затруднительной ситуации в конкретных условиях

Б) построение прогноза дальнейшего развития системы - поиск решения, выхода из затруднительной ситуации в конкретных условиях

В) исследование причин возникновения проблемы - поиск решения, выхода из затруднительной ситуации в конкретных условиях

Г) нет верного ответа

4. К воспитательным методам повседневного общения, которые использует педагог в своей работе, можно отнести

А) самоанализ, самокритика, самопознание, самоочищение, самовоспитание, самообучение, самообладание, самоограничение, самоторможение, самонаказание

Б) коллективная перспектива, коллективная игра

В) методы уважения личности обучающегося, педагогическое требование, убеждение, обсуждение разных вопросов, понимание как прием убеждения, доверие, побуждение, сочувствие, предупреждение как прием убеждения, критика, конфликтные ситуации и способы их решения

Г) коллективные требования и традиции, самоуправление, соревнование

5. Проектирование воспитывающих ситуаций будет успешным, если будут педагогом соблюдены следующие условия

А) ситуации не должны быть надуманными

Б) они носят актуально проблемный характер для обучающегося

В) ситуации могут быть самые разные в процессе включения ребенка в деятельность, общение, игру

Г) ситуации не должны быть надуманными, носят актуально проблемный характер для обучающегося, могут быть самые разные в процессе включения ребенка в деятельность, общение, игру

6. В рамках саморегулирования можно выделить следующие подфункции

А) самонаблюдение и самоосуждение

Б) самоосуждение и самокоррекция

В) самонаблюдение и самокоррекция

Г) самонаблюдение, самоосуждение и самокоррекция

*Содержательный элемент 5. Специфика профессиональной деятельности преподавателя в высшей школе*

1. Педагогическая технология, являясь неотъемлемой составляющей профессиональной компетентности педагога, базируется на

А) педагогическом сознании

Б) педагогической технике

В) педагогическом сознании и педагогической технике

Г) нет верного варианта

2. Общим и для педагога-практика и педагога-исследователя в методологической культуре является:

- А) умение выдвинуть предположение и мысленно представить себе последствия его реализации
- Б) умение распределить решение задачи на шаги в оптимальной последовательности
- В) обоим требуются умения видеть проблему и соотносить с ней фактический материал
- Г) Все перечисленные варианты верны

3. К видам педагогической деятельности НЕ относится

- А) творческая работа
- Б) воспитательная работа
- В) методическая работа
- Г) преподавание

4. Прием чтения лекции, включающий в себя привлечение необычного, яркого эпизода, факта, приковывающего внимание слушателей и заставляющего переживать вместе с преподавателем называется

- А) Интрига
- Б) Постановка проблемного вопроса, риторического вопроса
- В) Сопереживание
- Г) Юмористическое замечание

5. В содержание методологической культуры педагога-исследователя входят:

- А) методологическая рефлексия (умение анализировать собственную научную деятельность)
- Б) способность к научному обоснованию, критическому осмыслению и творческому применению определенных концепций, форм и методов познания, управления, конструирования
- В) оба варианта верны
- Д) нет правильного варианта

6. Основными составными частями методологической культуры педагога-практика являются:

- А) проектирование и конструирование учебно-воспитательного процесса
- Б) осознание, формулирование и творческое решение педагогических задач
- В) методическая рефлексия
- Г) все перечисленные варианты верны

ИД-3 ОПК-2 Передает профессиональные знания в области агроинженерии, объясняет актуальные проблемы и тенденции ее развития, современные технологии производства продукции растениеводства.

*Содержательный элемент 1. Основы педагогики высшей школы*

1. Соотнесите ключевые определения в рамках компетентного подхода:

Ключевое понятие	сущность
А) Квалификация	1. знания, умения и навыки, необходимые для той или иной профессии на рынках труда, подтвержденные документом об образовании
Б) Компетенция	2. личностное качество, определяющее способность мотивированно и ответственно применять компетенции для решения широкого круга разнообразных учебных, научно-прикладных, профессиональных, социальных, личностных задач

В) Компетентность	3 знания, умения, опыт и личностные качества, необходимые для решения теоретических и практических задач
Г) Компетентностный подход	4 система требований к организации образовательного процесса учреждения образования, которая предполагает результаты образования в виде компетенций и способствует практико-ориентированному характеру подготовки обучающихся, усилению роли их самостоятельной работы по разрешению задач и ситуаций, имитирующих социально-профессиональные проблемы, метод моделирования результатов образования как норм его качества.

2. В структуре профессиональной компетентности преподавателя А.К. Маркова выделяет следующие блоки

А) а) профессиональные (объективно необходимые) психологические и педагогические знания; б) профессиональные (объективно необходимые) педагогические умения; в) профессиональные психологические позиции, установки учителя, требуемые от него профессией; г) личностные особенности, обеспечивающие овладение учителем профессиональными знаниями и умениями

Б) а) профессиональные (объективно необходимые) психологические и педагогические знания; б) профессиональные (объективно необходимые) педагогические умения; в) профессиональные психологические позиции, установки учителя, требуемые от него профессией

В) а) профессиональные (объективно необходимые) психологические и педагогические знания; б) профессиональные (объективно необходимые) педагогические умения; в) личностные особенности, обеспечивающие овладение учителем профессиональными знаниями и умениями

Г) а) профессиональные (объективно необходимые) психологические и педагогические знания; б) профессиональные психологические позиции, установки учителя, требуемые от него профессией; в) личностные особенности, обеспечивающие овладение учителем профессиональными знаниями и умениями

3. К основным компетенциям И.А. Зимней относятся

А) Компетенции, относящиеся к самому человеку как личности, субъекту деятельности, общения

Б) Компетенции, относящиеся к социальному взаимодействию человека и социальной сферы

В) Компетенции, относящиеся к деятельности человека

Г) Все перечисленные

4. Специальные компетенции отражают

А) специфику конкретной предметной или надпредметной области

Б) отношение личности к самому себе

В) отношение к социальному взаимодействию человека и социальной сферы

Г) специфику управления

*Содержательный элемент 2. Теория обучения в высшей школе*

1. Соотнесите функции практических занятий и их содержание

функция	содержание
А) текущий контроль	1. студенты выступают с устными докладами, обосновывают и защищают собственную точку зрения

Б) овладение студентами навыками самостоятельного выступления	2. проверяются результаты самостоятельной работы студентов, их умение работать с первоисточниками, составлять конспекты и пр.
В) выявление индивидуальных трудностей	3 выявление особенностей, которые могут позитивно или негативно сказаться на всем процессе обучения и требующих поэтому учета или даже коррекции
Г) выявление личностных особенностей студентов	4 выявление возможных недостатков их мышления или некоторых мыслительных операций (анализ, синтез, обобщение, абстрагирование и др.)

2. При проведении практических занятий значение имеют индивидуальный подход и продуктивное педагогическое общение, что отражается в следующих позициях:

А) Повторение для закрепления знаний следует проводить вариантно, под новым углом зрения, что далеко не всегда учитывается в практике вузовского обучения

Б) Обучаемые должны получить возможность раскрыть и проявить свои способности, свой личностный потенциал. Поэтому при разработке заданий и плана занятий преподаватель должен учитывать уровень подготовки и интересы каждого студента группы, выступая в роли консультанта и не подавляя самостоятельности и инициативы студентов

В) Следует организовывать ПЗ так, чтобы студенты постоянно ощущали нарастание сложности выполняемых заданий, испытывали положительные эмоции от переживания собственного успеха в учении, были заняты напряженной творческой работой, поисками правильных и точных решений

Г) Обучение студентов правилам ведения дискуссии и умению слушать партнера

3. К практическим занятиям можно отнести

А) Семинарские занятия

Б) Лабораторные работы

В) Коллоквиумы и практикумы

Г) Все перечисленное выше

4. Составьте логику проведения семинара-исследования

В течение 5-15 минут студенты обмениваются мнениями; готовят выступление

По предложению преподавателя студенты образуют небольшие группы из 7-9 человек, которые получают список проблемных вопросов по теме занятия

Остальные студенты подгруппы отвечают на вопросы, заданные преподавателем или студентами других подгрупп

Подгруппа выделяет докладчика

Преподаватель подводит итоги и оценивает работу студентов

А) 2-1-4-3-5

Б) 1-2-3-4-5

В) 4-1-2-3-5

Г) 3-5-4-1-2

5. Соотнесите критерии оценки проведения семинарского и их содержание:

критерий	содержание
А) Целенаправленность	1 оживленный, с постановкой острых вопросов, возникающей дискуссией

Б) Планирование	2 выделение главных вопросов, связанных с профилирующими дисциплинами, наличие новинок в списке литературы
В) Организация семинара	3 постановка проблемы, стремление связать теорию с практикой, с использованием материала в будущей профессиональной деятельности
Г) Стиль проведения семинара	4 умение вызвать и поддержать дискуссию, конструктивный анализ всех ответов и выступлений, заполненность учебного времени обсуждением проблем

6. Особенностью при проведении лабораторных работ от других видов практических занятий является

- А) диалогическое общение участников, в процессе которого через совместное участие обсуждаются и решаются теоретические и практические проблемы курса
- Б) интеграция теоретико-методологических знаний с практическими умениями и навыками студентов в условиях той или иной степени близости к реальной профессиональной деятельности
- В) непосредственный контакт со студентами, установление доверительных отношений, продуктивное педагогическое общение
- Г) занятие, готовящее к семинару, проводится на первых курсах

*Содержательный элемент 3. Педагогические технологии*

1. Форма воссоздания предметного и социального содержания будущей профессиональной деятельности специалиста, моделирования таких систем отношений, которые характерны для этой деятельности как целого называется

- А) деловая игра
- Б) дебаты
- В) case-study
- Г) рассказ

2. Имитационный тренинг

- А) предполагает отработку определенных специализированных навыков и умений по работе с различными техническими средствами и устройствами
- Б) имитация ситуации, обстановка профессиональной деятельности, а в качестве "модели" выступает само техническое средство
- В) профессиональный контекст воссоздается как с помощью предмета деятельности, так и путем имитации условий его применения
- Г) все указанное соответствует данной технологии

3. Письменно представленное описание определенных условий из жизни организации, группы людей или отдельных индивидов, ориентирующее слушателей на формулирование проблемы и поиск вариантов ее решения называется

- А) деловая игра
- Б) дебаты
- В) case-study
- Г) рассказ

4. Проблемная задача, межпредметного и прикладного характера, выступающая полифункциональным педагогическим средством и обеспечивающая не только диагностику сформированности компетенций, но и их развитие называется

- А) обобщенная задача
- Б) проблемное проектирование
- В) социальное проектирование
- Г) научная задача

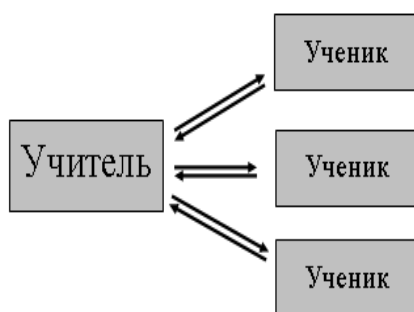
5. Обобщенная задача выступает как

- А) средство формирования компетенции
- Б) средство диагностики сформированности компетенции
- В) средство формирования и диагностики сформированности компетенций
- Г) нет верного варианта

6. Конкретная ситуация (или кейс) - это

- А) письменно представленное описание определенных условий из жизни организации, группы людей или отдельных индивидов, ориентирующее слушателей на формулирование проблемы и поиск вариантов ее решения
- Б) способ коллективного продуцирования новых идей
- В) представляет собой форму воссоздания предметного и социального содержания будущей профессиональной деятельности специалиста, моделирования таких систем отношений, которые характерны для этой деятельности как целого
- Г) задача, межпредметного и прикладного характера, выступающая полифункциональным педагогическим средством и обеспечивающая не только диагностику сформированности компетенций, но и их развитие называется

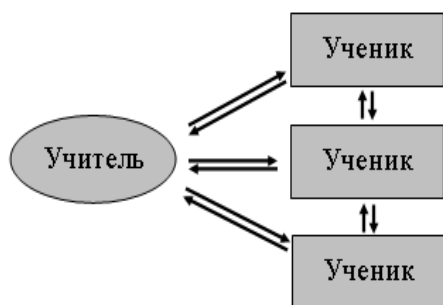
7. Какой метод обучения представлен на схеме



- А) активный метод обучения
- Б) пассивный метод обучения
- В) интерактивный метод обучения
- Г) кейс-метод

8. Схема, представленная на картинке, характеризует





- А) активный метод обучения
- Б) пассивный метод обучения
- В) интерактивный метод обучения
- Г) кейс-метод

*Содержательный элемент 4. Процесс воспитания в высшей школе*

1. Диалектика воспитательного процесса заключается в

- А) непрерывности, подвижности, изменчивости его развития
- Б) целенаправленности, непрерывности, изменчивости
- В) длительности, комплексности, многофакторности
- Г) целенаправленности, непрерывности и вариативности

2. Какая последовательность проведения мозгового штурма представлена верно:

- А) 1 этап: коллективное генерирование идей при абсолютном равноправии всех участников и отсутствии критики, 2 этап: критика и аналитика высказанных предложений, их оценка и выбор
- Б) 1 этап: коллективное генерирование идей с критикой каждой идеи, 2 этап: выбор лучшей идеи
- В) 1 этап: вопрос, выносимый на голосование 2 этап: голосование, 3 этап: второй вопрос, выносимый на голосование, 4 этап: голосование, 5 этап: принятие решения
- Г) 1 этап: коллективное генерирование идей с критикой каждой идеи, 2 этап: голосование

3. Инсценирование ролей в рамках воспитательного мероприятия по предмету можно представить следующей последовательностью событий:

- А) наличие задачи (проблемы) и распределение ролей между участниками ее решения - взаимодействие участников в зависимости от роли - ввод преподавателем в процесс занятия корректирующих условий - оценка результатов обсуждения и подведение итогов игры преподавателем и участниками
- Б) наличие задачи (проблемы) и распределение ролей между участниками ее решения - взаимодействие участников в зависимости от роли - ввод преподавателем в процесс занятия корректирующих условий
- В) наличие задачи (проблемы) и распределение ролей между участниками ее решения - взаимодействие участников в зависимости от роли - оценка результатов обсуждения и подведение итогов игры преподавателем и участниками
- Г) взаимодействие участников в зависимости от роли – распределение ролей - ввод преподавателем в процесс занятия корректирующих условий - оценка результатов обсуждения и подведение итогов игры преподавателем и участниками

4. При организации деловой игры в рамках часа куратора преподавателю следует учесть следующие методологические требования:

- А) максимальная приближенность к реальным профессиональным условиям; создание атмосферы поиска и непринужденности;
- Б) тщательная подготовка учебно-методической документации; четко сформулированные задачи, условия и правила игры;
- В) выявление возможных вариантов решения указанной проблемы; наличие необходимого оборудования
- Г) все перечисленные принципы

5. Хорошая тема для дебатов в рамках воспитательного мероприятия должна

- А) провоцировать интерес, затрагивая значимые для дебатеров проблемы; иметь четкую формулировку
- Б) быть сбалансированной и давать одинаковые возможности командам в представлении качественных аргументов
- В) стимулировать исследовательскую работу; иметь положительную формулировку для утверждающей стороны
- Г) провоцировать интерес, затрагивая значимые для дебатеров проблемы; иметь четкую формулировку; быть сбалансированной и давать одинаковые возможности командам в представлении качественных аргументов; стимулировать исследовательскую работу; иметь положительную формулировку для утверждающей стороны

6. Алгоритм использования сравнения в рамках выполнения заданий можно представить следующей схемой

- А) осознание смысла сравнения – знакомство с последовательностью шагов сравнения – обучающийся самостоятельно проводит сравнение – многократное применение новых знаний – перенос на другие ситуации
- Б) осознание смысла сравнения – знакомство с последовательностью шагов сравнения
- В) знакомство с последовательностью шагов сравнения – обучающийся самостоятельно проводит сравнение
- Г) обучающийся самостоятельно проводит сравнение – многократное применение новых знаний – перенос на другие ситуации

*Содержательный элемент 5. Специфика профессиональной деятельности преподавателя в высшей школе*

1. При использовании метода чтения лекции «аналогия» преподавателю следует пользоваться следующими правилами:

- А) используются существенные, а не поверхностные признаки явления, их существенные свойства для создания аналогии
- Б) общие свойства явлений должны характеризовать явление с различных сторон
- В) в процессе умозаключений по аналогии необходимо устанавливать не только сходство, но и черты различий явлений
- Г) используются существенные, а не поверхностные признаки явления, их существенные свойства для создания аналогии; общие свойства явлений должны характеризовать явление с различных сторон; в процессе умозаключений по аналогии необходимо устанавливать не только сходство, но и черты различий явлений

2. В течении лекции преподаватель постоянно возвращается к единому центру, где выстроена проблема, углубляет и развивает ее. Данный метод прочтения лекции называется

- А) Концентрированный метод
- Б) Ступенчатый метод
- В) Исторический метод
- Г) Дедуктивный метод

3. При использовании данного метода преподаватель оперирует оперирование фактами, цифрами, цитатами, рассматривает каждый вопрос с точки зрения того, как явление возникло, какие главные этапы в своем развитии проходило, как понимается (трактруется) данное явление в настоящее время.

- А) Концентрированный метод
- Б) Ступенчатый метод
- В) Исторический метод
- Г) Дедуктивный метод

4. При прочтении лекции преподаватель использует приковывающий внимание слушателей и заставляющий переживать вместе с преподавателем необычный, яркий эпизод, факт. Данный прием называется

- А) сопереживание
- Б) юмористическое замечание
- В) постановка проблемного вопроса
- Г) постановка риторического вопроса

5. Вопросы преподавателя плана «Закончите фразу... Что вы узнали..? Почему..? Объясните взаимосвязь.» подразумевают проверку

- А) знание
- Б) понимание
- В) применение
- Г) анализ

6. Вопросы преподавателя плана «Назовите... в каком году..? Где происходило..? Перечислите....» подразумевают проверку

- А) знание
- Б) понимание
- В) применение
- Г) анализ

### **ОПК-3 Способен использовать знания методов решения задач при разработке новых технологий в профессиональной деятельности**

ИД-1<sub>ОПК-3</sub> Анализирует методы и способы решения задач по разработке новых технологий в агроинженерии.

*Содержательный элемент 1. Эксплуатационные показатели рабочих машин.*

1. Цель науки об эксплуатации машинно-тракторного парка:

разработка методов высокоэффективного использования и технической эксплуатации машин и оборудования в сельском хозяйстве.

обоснование оптимального состава взаимосвязанных технологических комплексов машин и агрегатов.

обоснование оптимального состава и режимов работы МТА.

выбор и обоснование эффективных способов и средств технического обслуживания МТП.

2. Технологические показатели рабочих машин характеризуют:

качество выполнения машиной технологического процесса.

удельный расход энергии на единицу объёма выполненной работы.

производительность машин в составе агрегата.

приспособленность машин к биологическим и физиологическим особенностям механизатора.

3. Энергетические показатели рабочих машин характеризуют:

удельный расход энергии в расчёте на единицу объёма выполняемой работы.

качество выполнения машиной технологического процесса.

производительность машин в составе агрегата.

способность машин выполнять заданные функции.

4. Экономические показатели рабочих машин выражаются:

производительностью и эксплуатационными затратами.

воздействием на окружающую среду.

способностью выполнять заданные функции в заданных условиях.

расходом энергии в расчёте на единицу объёма выполняемой работы.

5. Экологические показатели рабочих машин характеризуют:

воздействие их на окружающую среду.

удельный расход энергии на единицу объёма выполняемой работы.

качество выполняемого технологического процесса.

выполнять в заданных условиях заданные функции.

6. Эргономические показатели рабочих машин определяют:

приспособленность к биологическим, физиологическим и другим особенностям механизатора.

степень воздействия на окружающую среду.

качество выполняемого технологического процесса.

производительность и эксплуатационные затраты при выполнении технологического процесса.

7. Показатели надёжности рабочих машин характеризуют:

способность выполнять заданные функции в заданных условиях.

приспособленность к биологическим, физиологическим и другим особенностям механизатора.

качество выполняемого технологического процесса в соответствии с агротребованиями.

степень воздействия на окружающую среду.

*Содержательный элемент 2. Кинематика машинно-тракторных агрегатов.*

1. Способом движения агрегата называется:

закономерность циклично повторяющихся элементов движения.  
чередование работы агрегата по различным загонам рабочего участка.  
закономерность перевода агрегата из рабочего положения в транспортное.  
закономерность и вид поворотов внутри загона.

2. Основными критериями выбора ресурсосберегающих способов движения МТА являются:  
максимум коэффициента рабочих ходов и минимум затрат времени и топлива на повороты.  
максимум тягового КПД трактора и минимум тягового сопротивления агрегата.  
минимум затрат времени на технологическое и техническое обслуживание агрегата.  
максимум производительности за час сменного времени и минимум эксплуатационных затрат.

3. Под кинематическим центром агрегата подразумевается:  
центр тяжести трактора.  
центр тяжести машинно-тракторного агрегата.  
точка присоединения машины к трактору.  
условная геометрическая точка на плоскости движения, траектория которой рассматривается как траектория МТА в процессе движения.

4. Расположение кинематического центра агрегата зависит от:  
типа трактора.  
типа агрегата.  
состава агрегата.  
вида сельхозмашин, включенных в агрегат.

5. Кинематическая длина агрегата определяется:  
расстоянием от кинематического центра агрегата до линии, проходящей через наиболее удалённые по ходу МТА точки рабочих органов машин при прямолинейном движении.  
расстоянием от точки присоединения машин к трактору до наиболее удалённой по ходу МТА точки рабочих органов машин при прямолинейном движении.  
габаритной длиной МТА.  
расстоянием от центра тяжести трактора до наиболее удалённой по ходу МТА точки рабочих органов машин.

6. Рабочая длина гона определяется:  
длиной рабочего участка.  
расстоянием между загонами.  
расстоянием между делянками в загоне.  
расстоянием между контрольными линиями, отделяющими поворотные полосы от остальной части загона.

*Содержательный элемент 3.* Влияние условий эксплуатации на тяговые показатели трактора.

1. Как изменится номинальная касательная сила тяги на ободу ведущего колеса трактора, если трактор выехал с асфальта на грунтовую дорогу?  
Не изменится.  
Уменьшится.  
Увеличится.

Будет зависеть от сцепления ходового аппарата трактора с почвой.

2. Как изменится сила тяги трактора на крюке, если трактор выехал с грунтовой укатанной дороги на вспаханное поле (сцепление с почвой достаточное  $F > P_k$ )?

Увеличится.

Не изменится.

Уменьшится.

Будет зависеть от сцепления ходового аппарата трактора с почвой.

3. Как изменится сила тяги трактора на крюке, если трактор выехал со вспаханного поля на грунтовую дорогу (сцепление с почвой достаточное  $F > P_k$ )?

Не изменится.

Уменьшится.

Увеличится.

Будет зависеть от сцепления ходового аппарата трактора с почвой.

4. Какая существует связь между радиусом ведущего колеса трактора и касательной силой тяги на ободе этого колеса?

Постоянно существует обратно пропорциональная зависимость.

Нет связи.

Постоянно существует прямо-пропорциональная зависимость.

Эта связь будет изменяться в зависимости от сцепления ходового аппарата трактора с почвой.

5. Как изменяется значение коэффициента сопротивления качению трактора ( $f$ ) от изменения состояния поля?

Не зависит от состояния поля.

Чем плотнее почва, тем меньше  $f$ .

Чем плотнее почва, тем больше  $f$ .

Всегда имеет постоянное значение ( $f = \text{const}$ ).

6. Как изменится сила сцепления ходового аппарата трактора с почвой, если перейти на высшую передачу?

Не изменится.

Уменьшится.

Увеличится.

Изменение силы сцепления будет зависеть от агрофона, на котором работает трактор.

7. Как изменятся коэффициенты сцепления ходового аппарата трактора с почвой  $\mu$  и перекачивания  $f$ , если трактор переехал с задернутой почвы на вспаханное поле?

$\mu$  - уменьшится,  $f$  – возрастет.

$\mu$  и  $f$  возрастут.

$\mu$  - возрастет,  $f$  – уменьшится.

$\mu$  и  $f$  уменьшатся.

8. При расчёте транспортных агрегатов необходимо учитывать:

возрастание тягового сопротивления при трогании с места и при остановках агрегатов.

состояние поля и тип движителя трактора.

квалификацию механизатора.

техническое состояние трактора.

#### *Содержательный элемент 4. Основные понятия моделирования.*

##### 1. Модель объекта это:

предмет похожий на объект моделирования.  
объект - заместитель, который учитывает свойства объекта.  
копия объекта-оригинала.  
шаблон, по которому можно произвести точную копию объекта.

##### 2. Моделирование - это:

замещение одного объекта другим с целью получения информации о важнейших свойствах объекта-оригинала.  
создание определенных условий для функционирования объекта-оригинала.  
процесс функционирования объекта-оригинала и получение информации о его важнейших свойствах.  
создание точной копии объекта-оригинала с целью получения информации о важнейших свойствах объекта-оригинала.

##### 3. Математическая модель объекта:

совокупность данных, содержащих информацию о количественных характеристиках объекта и его поведении в виде таблицы.  
созданная из какого-либо материала модель, точно отражающая внешние признаки объекта-оригинала.  
совокупность записанных на языке математики формул, отражающих те или иные свойства объекта-оригинала или его поведение.  
материальный или абстрактный заменитель объекта, отражающий его пространственно-временные характеристики.

##### 4. К какому классу относятся математические модели?

К классу материальных моделей.  
К классу идеальных моделей.  
К классу предметных моделей.  
К классу расчетных моделей.

##### 5. Концептуальная модель это:

текстовое описание объекта моделирования с числовыми данными.  
компьютерная программа для моделирования определенного процесса.  
уравнение регрессии.  
типичное дифференциальное уравнение.

##### 6. Запись модели на языке программирования, приспособленном для программирования моделирующих алгоритмов, называется:

численным представлением модели.  
проведением машинного эксперимента с моделью.  
трансляцией модели.  
программной реализацией модели.

##### 7. Процесс моделирования является:

двухэтапным циклом.

трехэтапным циклом.  
четырёхэтапным циклом.  
нециклическим процессом.

*Содержательный элемент 5. Виды математического моделирования.*

1. Имитационное моделирование - это:  
процесс построения и изучения физических моделей.  
процессы функционирования системы, которые записываются в виде некоторых функциональных соотношений (алгебраических, дифференциальных, интегральных уравнений).  
процесс построения и изучения математических моделей.  
процесс построения и изучения материальных моделей.

2. Аналитическое моделирование - это:  
процессы функционирования системы, которые записываются в виде некоторых функциональных соотношений (алгебраических, дифференциальных, интегральных уравнений).  
разновидность аналогового моделирования, реализуемого с помощью набора математических инструментальных средств.  
процесс построения и изучения материальных моделей.  
процесс построения и изучения физических моделей.

3. Какой вид моделирования относится к математическому моделированию?  
Математическое.  
Имитационное.  
Аналитическое.  
Все перечисленные.

4. Какое моделирование основано на применении моделей, представляющих собой реальные технические конструкции?  
Абстрактное.  
Имитационное.  
Материальное.  
Аналитическое.

5. Какое моделирование предполагает представление модели в виде некоторого формализованного алгоритма - компьютерной программы?  
Имитационное.  
Смешанное.  
Аналитическое.  
Материальное.

6. Аналитическое моделирование относится к:  
математическому моделированию.  
имитационному моделированию.  
физическому моделированию.  
моделированию в реальном масштабе времени.



7. Имитационное моделирование относится к:  
математическому моделированию.  
аналитическому моделированию.  
физическому моделированию.  
моделированию в реальном масштабе времени.

*Содержательный элемент б.* Цикличность метода моделирования и этапы разработки имитационной модели.

1. При моделировании знания об исследуемом объекте расширяются и уточняются, ошибки в построении модели исправляются, а построенная исходная модель постепенно совершенствуется за счет:

повторения цикла моделирования.  
построения новой теории объекта.  
использования специфических форм абстракций, аналогий, гипотез.  
переноса знаний с модели на объект-оригинал.

2. Почему процесс моделирования носит циклический характер?

В процессе моделирования производится уточнение исходных данных и с каждым циклом модель совершенствуется.

Разные циклы процесса моделирования необходимы для определения функционирования отдельных элементов модели.

Цикличность исследования модели позволяет получить графические зависимости функционирования элементов модели в функции времени.

Все ответы правильно отражают циклический характер процесса моделирования.

3. На сколько этапов можно условно разбить процесс моделирования?

На два этапа.  
На три этапа.  
На четыре этапа.  
На пять этапов.

4. Наличие некоторых исходных данных об объекте-оригинале необходимо на этапе:

построения модели.  
изучения модели.  
переноса знаний с модели на объект-оригинал.  
проверки и применения знаний.

5. Если результат моделирования указывает на сходство оригинала и модели, то это дает основания переходить к этапу:

построения модели.  
изучения модели.  
переноса знаний с модели на объект-оригинал.  
проверки знаний о модели.

6. Какой следующий этап моделирования выполняют после проведения экспериментов с моделью?

Создание реального объекта, процесса или системы.

Анализ результатов математического моделирования.  
Корректировка постановки задачи после проверки адекватности модели.  
Перенос знаний о модели на объект-оригинал.

ИД-2<sub>опк-3</sub> Использует информационные ресурсы, достижения науки и практики при разработке новых технологий в агроинженерии.

*Содержательный элемент 1. Основы обеспечения работоспособности машин.*

1. Состояние машины считается исправным, когда она:  
удовлетворяет всем агротехническим требованиям.  
качественно выполняет необходимую работу.  
удовлетворяет всем требованиям технологических и технических условий.  
удовлетворяет всем требованиям технических условий.
2. Событие, при котором машина частично или полностью утрачивает способность выполнять заданные функции, в конкретных эксплуатационных условиях, называется:  
поломкой.  
неисправностью.  
отказом.  
аварией.
3. Как называется комплекс работ по поддержанию работоспособности и исправности машин при их использовании, хранении и транспортировке?  
Социальное обслуживание.  
Техническое обслуживание.  
Физическое обслуживание  
Механическое обслуживание
4. Как называется событие, заключающееся в потере работоспособности машины?  
Не работоспособное состояние  
Поломка.  
Дефектирование.  
Отказ.
5. Эксплуатационная обкатка машины состоит:  
из операций, способствующих повышению экономичности её работы.  
из комплекса операций, обеспечивающих поддержание машины в работоспособном состоянии.  
из комплекса операций, обеспечивающих высокое качество её работы в процессе эксплуатации.  
из комплекса операций, обеспечивающих нормальную приработку трущихся поверхностей узлов и деталей.
6. При проведении обкатки необходимо выполнить следующее основное требование:  
постепенно уменьшать скорости и нагрузки.  
постепенно увеличивать скорости и нагрузки.  
применять скачкообразное изменение (увеличение и уменьшение) нагрузок и скоростей.

постепенно увеличивать нагрузки и уменьшать скорости.

*Содержательный элемент 2.* Пути повышения производительности машинно-тракторных агрегатов.

1. Повышения производительности машинно-тракторных агрегатов в условиях эксплуатации можно достичь за счёт:

выбора оптимального состава и скоростного режима, а также снижения непроизводительных затрат времени.

максимальной загрузки тракторного двигателя.

снижения затрат мощности двигателя трактора на непроизводительную работу.

роста материальной заинтересованности механизаторов.

2. Производительность МТА за час сменного времени рассчитывается по формуле:

$$W_{\text{ч}} = 0,1 B_p V_p \tau_p$$

$$W_{\text{ч}} = 0,1 B_p V_p$$

$$W_{\text{ч}} = 0,1 B_p V_p T_{\text{см}}$$

$$W_{\text{ч}} = 0,1 B_p V_p \tau_p / T_{\text{см}}$$

3. Фактическая сменная производительность агрегата рассчитывается по формуле:

$$W_{\text{см}} = 0,1 B_p V_p T_{\text{см}} \tau_p$$

$$W_{\text{см}} = 0,1 B_p V_p T_{\text{см}} / \tau_p$$

$$W_{\text{см}} = 0,1 B_p V_p \tau_p$$

$$W_{\text{см}} = 0,1 B_p V_p T_{\text{см}}$$

4. Коэффициент использования времени смены определяется по формуле:

$$\tau = T_p / T_{\text{см}}$$

$$\tau = T_{\text{см}} / T_p$$

$$\tau = (T_p + T_x) / T_{\text{см}}$$

$$\tau = T_p / (T_p + T_x)$$

5. Одно из основных правил при составлении многомашинных симметричных агрегатов заключается в том:

чтобы вектор суммарной силы сопротивления присоединённых машин совпадал с продольной осью трактора.

чтобы обеспечивался хороший обзор агрегата.

чтобы до минимума свести поворотную полосу.

чтобы обеспечить высокую маневренность агрегата.

6. Что из перечисленного способствует уменьшению буксования движителей трактора:

уменьшение диаметра ведущих колес.

увеличение передаточного отношения трансмиссии.

переход на высшую передачу.

увеличение тягового сопротивления агрегата.

*Содержательный элемент 3.* Виды и методы диагностирования машин.

1. Под техническим диагностированием понимают:

распознавание технического состояния и свойств машин по характерным прямым и косвенным параметрам без разборки машины или сборочных единиц.

измерение прямых и косвенных параметров, характеризующих техническое состояние машины.

оценку работы машины по технологическим параметрам.

измерение различных параметров машины мастером-диагностом.

2. Функциональное диагностирование осуществляется:

интуитивно механизатором.

с помощью передвижных средств диагностики.

по штатным приборам машины и по внешним признакам.

на стационарном посту диагностики.

3. Заявочное диагностирование применяется для:

выявления вида, причины и места отказа в машине.

определения остаточного ресурса машины.

оценки качества ремонта машины.

обеспечения сохранности машины в период хранения.

4. Цель проведения ресурсного диагностирования?

Определить календарные сроки следующего ТО.

Определить возможность дальнейшей работы трактора.

Определить, как уровень технического обслуживания влияет на параметры технического состояния трактора.

Определить, какие работы необходимо выполнить при следующем ТО.

5. Диагностирование машин с помощью органов чувств человека относится к методам:

косвенным.

инструментальным.

прямым.

органолептическим.

6. Объективный метод диагностирования машин предусматривает:

применение инструментов и приборов.

объективную оценку визуальных наблюдений.

измерение структурных параметров диагностирования.

органолептическую оценку параметров диагностируемого объекта.

7. Виброакустический метод диагностирования основан

на измерении сигнала, характеризующего механические колебания сопряжённых деталей машины.

на измерении сигнала, характеризующего изменение давления в различных системах двигателя.

на определении температурного режима в различных точках машины.

на измерении ускорения вращения коленчатого вала двигателя при неустановившихся режимах работы.

8. Магнитоэлектрический метод диагностирования машин основан на:

регистрации изменяющегося магнитного потока в датчике диагностического прибора.

измерении электромагнитной индукции диагностическим прибором.  
измерении механических колебаний датчиком диагностического прибора.  
регистрации электротеплового импульса в датчике прибора.

9. Спектрографический метод диагностирования машин предусматривает:  
выявление неисправностей в механизмах управления и тормозов.  
анализ осадков в топливной системе двигателя.  
анализ проб масла и иных жидкостей из полостей механизмов машины с целью выявления интенсивности изнашивания деталей.  
определение степени изношенности ходовой части.

*Содержательный элемент 4.* Выбор вида моделирования и инструментальных средств программной реализации моделей.

1. Какой вид математического моделирования предпочтительнее использовать для моделирования сложных производственных процессов?

Аналитическое моделирование.

Имитационное моделирование.

Сложность производственного процесса не влияет на выбор вида моделирования.

Математическое моделирование не используют для моделирования сложных производственных процессов

2. Какой метод моделирования предпочтительнее применить для апробации уже готовых проектных решений?

Аналитическое моделирование.

Имитационное моделирование.

Предметное моделирование.

Расчетное моделирование.

3. Расшифровка аббревиатуры СМО в терминах моделирования – это:

Система Массового Обслуживания.

Система Мониторинга Объекта.

Система Минимизации Очереди.

Система Массовых Очередей.

4. Какую типовую математическую схему применяют для моделирования систем массового обслуживания?

A-схему.

D-схему.

Q-схему.

P, F – схемы.

5. Общецелевая система моделирования GPSS предназначена для:

аналитического моделирования.

имитационного моделирования.

комбинированного моделирования.

проведения регрессионного анализа.

6. При использовании имитационного моделирования основной его функцией является:  
функция анализа систем.  
функция синтеза систем.  
основных функций нет.  
функция расчета систем.

7. В каких случаях можно применить систему моделирования GPSS для решения оптимизационных задач?

При проведении многократных прогонов имитационной модели на ЭВМ.

При применении специальных оптимизационных алгоритмов.

При применении методов теории планирования эксперимента.

Во всех перечисленных случаях.

*Содержательный элемент 5. Основные объекты пакета GPSS World.*

1. Основными объектами пакета GPSS-World являются:

транзакты и блоки.

одноканальные аппараты обслуживания.

многоканальные аппараты обслуживания.

системные часы.

2. Динамическими объектами в системе GPSS являются:

блоки.

транзакты.

очереди.

аппараты обслуживания.

3. Операционными объектами в системе GPSS являются:

блоки.

транзакты.

очереди.

аппараты обслуживания.

4. Статистическими объектами в системе GPSS являются:

блоки.

транзакты.

очереди.

аппараты обслуживания.

5. Что в системе GPSS-World может быть принято за единицу времени?

Год, месяц, день.

Час, минута, секунда.

Специальная единица модельного времени.

Все перечисленные варианты.

6. Какие объекты, при моделировании в системе GPSS, в процессе моделирования перемещаются по модели?

Аппараты обслуживания.

Транзакты.

Блоки.  
Единицы модельного времени.

7. Основные функции программы – симулятора в системе GPSS:  
обеспечение заданных программистом маршрутов продвижения транзактов.  
планирование событий, происходящих в модели.  
сбор статистической информации о функционировании модели.  
все перечисленные функции.

Содержательный элемент 6. Блоки GPSS World.

1. Назначение блока GENERATE в системе GPSS:  
генерировать транзакты и вводить их в модель.  
обнулять генератор случайных чисел.  
собирать статистическую информацию о моделировании и генерировать (формировать) стандартный отчет.  
запускать «системные часы».

2. Назначение блока TERMINATE в системе GPSS:  
генерировать транзакты и вводить их в модель.  
обнулять генератор случайных чисел.  
собирать информацию о моделировании и формировать стандартный отчет.  
удалять транзакты из модели.

3. Назначение блока ADVANCE в системе GPSS:  
генерировать транзакты и вводить их в модель.  
обнулять генератор случайных чисел.  
задерживать транзакты на обслуживании.  
удалять транзакты из модели.

4. Какие действия реализуют блоки SEIZE и RELEASE?  
Ожидание транзактов в очереди на обслуживание и занятие аппарата обслуживания, когда подходит очередь.  
Сохранение занятости аппарата обслуживания в течение обслуживания.  
Освобождение аппарата обслуживания по окончании обслуживания.  
Все перечисленные.

5. Какие действия реализуют блоки QUEUE и DEPART?  
Обеспечивают в модели возможность автоматического сбора данных об очередях.  
Занятие аппарата обслуживания, когда подходит очередь.  
Сохранение занятости аппарата обслуживания в течение обслуживания.  
Освобождение аппарата обслуживания по окончании обслуживания.

6. В каком блоке транзакты задерживаются в ожидании обслуживания если возникает очередь?  
В блоке QUEUE.  
В блоке DEPART.  
В блоке SEIZE.  
В блоке RELEASE.

## **ОПК-4. Способен проводить научные исследования, анализировать результаты и готовить отчетные документы**

ИД-1. Анализирует методы и способы решения исследовательских задач

Содержательный элемент 1. Понятие науки

1. Наука это:

- 1.компонент духовной культуры;
2. элемент материально-предметного освоения мира;
3. элемент практического преобразования мира;
4. результат обыденного, житейского знания.

2. Главная особенность науки – это:

- 1.субъективность;
2. объективность;
- 3.воздействие со стороны идеолога;
4. подчиненное религиозным догмам положение.

3. К функциям науки не относят:

1. познавательную;
- 2.мировоззренческую;
3. преобразовательную;
4. предсказательную.

4. Знание - это

- 1.навык, перешедший в обычную потребность человека;
- 2.адекватное представление о предмете, соответствующие ему образы и понятия;
3. способность быстро выполнять задание;
4. способность практически действовать на основе усвоенной информации.

*Содержательный элемент 2. Этапы НИР. Уровни НИР.*

1. Научная идея связана:

1. только с эмпирическим уровнем исследования;
2. с эмпирическим и с теоретическим уровнем исследования;
3. только с теоретическим уровнем исследования;
4. не имеет отношения ни к одному из этих уровней.

2. Логика реализации теоретического уровня научного исследования:

- 1.идея, теория, научная гипотеза, эксперимент, проблема;
2. теория, научная гипотеза, идея, проблема, эксперимент;
3. идея, проблема, научная гипотеза, теория, эксперимент;
4. проблема, идея, научная гипотеза, теория, эксперимент.

3. Логика реализации эмпирического уровня научного исследования:

- 1.идея, обобщение, научная гипотеза, эксперимент, проблема;
2. научная гипотеза, проблема, идея, обобщение, эксперимент;



3. научная гипотеза, идея, проблема, эксперимент, обобщение;
4. идея, проблема, научная гипотеза, эксперимент, обобщение.

4. Объект научного исследования это:
  1. элемент структуры;
  2. структура;
  3. система;
  4. связи структуры.

5. Предметом научного исследования не является:
  1. элемент структуры;
  2. структура;
  3. система;
  4. подсистема.

6. Структура эмпирического уровня научного исследования включает:
  1. научный факт;
  2. закон;
  3. концепцию;
  4. категорию.

7. Структура теоретического уровня научного исследования включает:
  1. научный факт;
  2. закон;
  3. эмпирическое обобщение;
  4. эмпирическую закономерность

*Содержательный элемент 3. Основные понятия и принципы планирования эксперимента*

1. Какие погрешности связаны с неправильной установкой и настройкой прибора:
  1. грубые;
  2. систематические;
  3. случайные погрешности;
  4. Нет правильных ответов.

2. Какие погрешности связаны с неправильным выбором методики:
  1. грубые;
  2. систематические;
  3. случайные погрешности;
  4. Нет правильных ответов.

3. Какие погрешности связаны с субъективными особенностями исследователя:
  1. грубые;
  2. систематические;
  3. случайные погрешности;
  4. Нет правильных ответов.

4. Среднеквадратичная погрешность отдельного измерения это:

$$\Delta S_n^{*2} = \frac{\sum_{i=1}^n (\Delta a_i^*)^2}{n}$$

$$\Delta S_n^2 = \frac{\sum_{i=1}^n (\Delta a_i)^2}{n - 1}$$

$$\Delta S_{\bar{a}}^2 = \frac{\Delta S_n^2}{n} = \frac{\sum (\Delta a_i)^2}{(n-1) \cdot n}$$

5. Выборочная дисперсия это:

$$\Delta S_n^{*2} = \frac{\frac{1}{n} \sum \Delta a_i^*}{\sum_{i=1}^n (\Delta a_i^*)^2} = \frac{\sum_{i=1}^n (\Delta a_i^*)^2}{n}$$

$$\Delta S_n^2 = \frac{\sum_{i=1}^n (\Delta a_i)^2}{n-1}$$

$$\Delta S_{\bar{a}}^2 = \frac{\Delta S_n^2}{n} = \frac{\sum (\Delta a_i)^2}{(n-1) \cdot n}$$

6. Среднеквадратичная погрешность серии измерений это:

$$\Delta S_n^{*2} = \frac{\frac{1}{n} \sum \Delta a_i^*}{\sum_{i=1}^n (\Delta a_i^*)^2} = \frac{n}{\sum_{i=1}^n (\Delta a_i^*)^2}$$

$$\Delta S_n^2 = \frac{\sum_{i=1}^n (\Delta a_i)^2}{n-1}$$

$$\Delta S_{\bar{a}}^2 = \frac{\Delta S_n^2}{n} = \frac{\sum (\Delta a_i)^2}{(n-1) \cdot n}$$

7. Средняя величина это:

$$\frac{1}{n} \sum \Delta a_i^*$$

$$\Delta S_n^{*2} = \frac{\sum_{i=1}^n (\Delta a_i^*)^2}{n}$$

$$y(\Delta a_i) = \frac{1}{\sqrt{2\pi}\sigma} \cdot e^{-\frac{(\Delta a_i)^2}{2\sigma^2}}$$

$$\Delta S_n = \sqrt{\frac{\sum (\Delta a_i)^2}{(n-1)}}$$

8. Закон нормального распределения это:

$$\frac{1}{n} \sum \Delta a_i^*$$

$$\Delta S_n^{*2} = \frac{\sum_{i=1}^n (\Delta a_i^*)^2}{n}$$

$$y(\Delta a_i) = \frac{1}{\sqrt{2\pi}\sigma} \cdot e^{-\frac{(\Delta a_i)^2}{2\sigma^2}} +$$

$$\Delta S_n = \sqrt{\frac{\sum (\Delta a_i)^2}{(n-1)}}$$

9. Случайная составляющая связана:

1. только с функциональной связью;
2. только с влиянием собственных случайных факторов;

3. с функциональной связью и с влиянием собственных случайных факторов;
4. нет правильных ответов.

*Содержательный элемент 4. Статистическая обработка экспериментальных данных*

1. Статистическая обработка данных позволяет обосновать ответы на вопросы ...

1. случайно или закономерно изучаемое явление; как зависит результативный признак от факторного (зависимость урожайности от дозы внесения удобрений, при прочих равных условиях)
2. по актуальным проблемам совершенствования хозяйственного механизма
3. с целью выявления и пропагандирования передового отечественного опыта
3. с целью выявления и пропагандирования передового зарубежного опыта

2. Статистическая обработка данных – это ...

1. методы и приемы получения, систематизации, обработки и представления статистических данных об изучаемых объектах, процессах и явлениях в целях принятия обоснованных научных и практических решений
2. исследование качественных отношений
3. изучение пространственных форм
4. элемент изучения метафизических параметров

3. Статистическая гипотеза – это ...

1. предположение о виде распределения и свойствах случайной величины, которое можно подтвердить или опровергнуть применением статистических методов к данным выборки
2. выборка
3. выборочная дисперсия
4. средняя арифметическая

4. Статистический анализ конкретных данных проводится в рамках...:

1. логики
2. эконометрики
3. высшей математики
4. математической статистики

5. Объем генеральной совокупности - это количество всех объектов ...

1. выборочной совокупности
2. генеральной совокупности
3. полной совокупности
4. статистической совокупности

6. Множество из  $n$  объектов, отобранных случайным образом из генеральной совокупности, называется \_\_\_\_\_ совокупностью

1. выборочной
2. генеральной
3. полной
4. сплошной

7. Объем выборочной совокупности - это количество всех объектов \_\_\_\_\_ совокупности

1. выборочной

2. генеральной
  3. полной
  4. статистической
8. Корреляционный анализ сводится к ...
    1. установлению формы зависимости
    2. измерению тесноты связи
    3. нахождению средней
    4. нахождению вариации
9. Точность опыта оценивается ...
    1. коэффициентом вариации  $V_1\%$
    2. относительной ошибкой опыта  $S_x \%$
    3. абсолютной ошибкой выборки  $S_x$
    4. распределением частот  $f$  по значениям  $X_n$
10. Виды ошибок, которые учитывает статистический метод ...
    1. случайные
    2. организационные
    3. хозяйственные
    3. допущенные не случайно
11. Решение вопроса о существенности различий сводится к проверке ...
    1. нулевой гипотезы  $H_0$
    2. предположительной гипотезы
    3. опровержения нулевой гипотезы
    4. ошибки опыта
12. Доверительный интервал – это интервал, в который попадают измеренные в эксперименте значения,
    1. соответствующие доверительной вероятности
    2. не соответствующие доверительной вероятности
    3. не соответствующие доверительному интервалу
    4. соответствующие доверительной интервалу
13. Количественная изменчивость – это такая изменчивость, при которой различия между вариантами выражаются ...
    1. количеством
    2. качественными характеристиками
    3. средним арифметическим
    4. ошибкой выборки
14. Причины, влияющие на степень варьирования результативного признака, называются ...
    1. факторами
    2. признаками
    3. случайными ошибками
    4. доверительным интервалом

ИД-2. Использует информационные ресурсы, научную, опытно-экспериментальную и приборную базу для проведения исследований в агроинженерии

Содержательный элемент 1. Понятие науки.

1. К задачам науки не относят:

1. сбор, описание, анализ, обобщение и объяснение научных фактов;
2. установление законов движения природы, общества, мышления и сознания;
3. мистификацию;
4. систематизацию полученных знаний.

2. К задачам науки не относят:

1. объяснение сущности явлений и процессов;
2. прогнозирование событий, явлений и процессов;
3. установление направлений и форм практического использования полученных знаний;
4. предсказание.

3. К элементам науки не относят:

1. магию;
2. теорию;
3. методологию;
4. методики исследований.

4. Критерий научности знаний это:

1. системность;
2. обоснованность;
3. верифицируемость;
4. фальсифицируемость.

Содержательный элемент 2. Этапы НИР. Уровни НИР.

1. Научная гипотеза связана:

1. только с эмпирическим уровнем исследования;
2. только с теоретическим уровнем исследования;
3. с эмпирическим и с теоретическим уровнем исследования;
4. не имеет отношения ни к одному из этих уровней.

2. Методом эмпирического уровня научного исследования является:

1. эксперимент;
2. формализация;
3. абстрагирование;
4. идеализация.

3. Методом теоретического уровня научного исследования является:

1. эксперимент;
2. формализация;
3. наблюдение;
4. измерение.

4. Метод это система:

1. знаний;
2. норм (правил);
3. информации;
4. действий.

5. Методом эмпирического уровня научного исследования является:

- 1.измерение;
- 2.формализация;
- 3.абстрагирование;
- 4.идеализация.

6. Структура эмпирического уровня научного исследования включает:

- 1.закономерность;
- 2.закон;
- 3.концепцию;
- 4.категорию.

7. Методом теоретического уровня научного исследования является:

- 1.эксперимент;
- 2.идеализация;
3. наблюдение;
4. измерение.

*Содержательный элемент 3. Основные понятия и принципы планирования эксперимента*

1. Стохастическая составляющая связана:

1. только с функциональной связью;
2. только с влиянием собственных случайных факторов;
3. с функциональной связью и с влиянием собственных случайных факторов;
4. нет правильных ответов.

2. Коэффициент корреляции это:

1.  $\Delta S_x^2 = \frac{\sum(x_i - \bar{x})^2}{n-1}$
2.  $\Delta S_y^2 = \frac{\sum(y_i - \bar{y})^2}{n-1}$
3.  $R = \frac{(x_i - \bar{x}) \cdot (y_i - \bar{y})}{(n-1) \cdot \Delta S_y \cdot \Delta S_x}$

4.нет правильных ответов.

3. Требование минимального разброса точек  $y_i$  относительно кривой  $y=f(x)$  соответствует равенству:

$$\Delta S_x^2 = \frac{\sum(x_i - \bar{x})^2}{n-1}$$

$$\Delta S_n^2 = \frac{1}{n} \sum_{i=1}^n [y_i - f(x_i)]^2 \equiv \min$$

$$y = A_1 \cdot \varphi_1(x) + A_2 \cdot \varphi_2(x) + \dots + A_m \cdot \varphi_m(x)$$

нет правильных ответов.

4. К планированию эксперимента не относится:

- 1.процедура выбора числа и условий проведения опытов, достаточных для решения поставленных задач с заданной точностью;
2. процедура выбора числа и условий проведения опытов, необходимых и достаточных для описания объекта исследования с заданной погрешностью;
- 3.процесс получения информации для описания объекта исследования;
- 4.процесс выявления соотношения между факторами и откликом в объекте исследования, реализуемый с заданной точностью.

5. План эксперимента типа  $N = 2^3$  означает число уровней:

- 1.восемь;
- 2.два;

3. один;
4. три.

6. План эксперимента типа  $N = 2^3$  означает число факторов:

1. восемь;
2. два;
3. один;
4. три.

7. К контролируемым факторам не относятся следующие требования:

1. управляемость;
2. точность поддержания факторов;
3. зависимость от других факторов;
4. совместимость с другими факторами.

8. Симметричность полного факторного эксперимента означает:

1. сумма почленных произведений любых двух векторов-столбцов матрицы равна нулю;
2. алгебраическая сумма элементов вектора-столбца каждого фактора равна нулю;
3. сумма квадратов элементов каждого столбца равна числу опытов;
4. дисперсии на равных расстояниях от центра плана одинаковы и не зависят от направления.

*Содержательный элемент 4. Статистическая обработка экспериментальных данных*

1. Регрессионный анализ сводится к ...

1. измерению тесноты связи
2. установлению формы зависимости
3. нахождению средней
4. нахождению вариации

2. Выборка – это ...

1. все объекты
2. часть объектов
3. один объект
4. не менее 100 объектов

3. Количество объектов определяет в выборке...:

1. объем
2. массу
3. множество величин
4. иные параметры

4. Показатель, с помощью которого оценивается существенность различий между экспериментальными данными, называется ...

1. НСР (наименьшая существенная разность)
2.  $f$  (распределение частот)
3.  $I$  (размер интервала)
4.  $\bar{X}$  (средняя арифметическая)

5. Относительная ошибка опыта измеряется в \_\_\_\_\_
1. процентах
  2. иных единицах измерения
  3. интервалах
  4. интегралах
6. Точность опыта определяется величиной относительной ошибки ...
1. 10%
  2. 5%
  3. 6%
  4. 7%
7. Ошибка при уровне вероятности 95% составляет \_\_\_\_\_%
1. 5
  2. 1
  3. 2
  4. 3
8. Ошибка при уровне вероятности 99% составляет \_\_\_\_\_%
1. 5
  2. 1
  3. 2
  4. 3
9. При проведении статистической обработки выборка считается маленькой при количестве исследуемых объектов до \_\_\_\_\_
1. 5
  2. 3
  3. 10
  4. 30
  5. 20
10. При проведении статистической обработки выборка считается большой при количестве исследуемых объектов \_\_\_\_\_
1. 5
  2. 10
  3. 30
  4. 50
11. Выборка с количеством исследуемых объектов, равным тридцати, считается ...
1. большой
  2. маленькой
  3. средней
  4. нормальной
12. Ошибка опыта снижается при ...
1. увеличении повторности
  2. снижении повторности
  3. сокращении повторности



#### 4. умножении повторности

13. Из генеральной совокупности извлечена выборка объема  $n=10$ , при этом среднее выборочное равно ...

$X_i$	1	2	3
$n_i$	1	4	1

1. 3
2. 4
3. 5
4. 6

14. В формуле  $X$  – значение признака,  $n$  – общее число измеренных значений, тогда  $\bar{x}$  – это ...

$$\bar{x} = \frac{\sum X}{n}$$

1. средняя арифметическая
2. дисперсия
3. стандартное отклонение
4. ошибка выборки

ИД-3. Формулирует результаты, полученные в ходе решения исследовательских задач

Содержательный элемент 1. Понятие науки.

1. К основным принципам государственной научно-технической политики не относят:

1. приоритет фундаментальных наук;
2. разделение науки и образования;
3. приоритет инновационной деятельности;
4. стимулирование научной деятельности.

2. Главная особенность науки— это ее:

1. зависимость от субъективности исследователя;
2. объективность;
3. регулирование со стороны идеологического руководства;
4. подчиненное религиозным догмам положение.

3. Объект научного исследования это:

1. элемент структуры;
2. структура;
3. система;
4. связи структуры.

4. Предметом научного исследования не является:

1. элемент структуры;
2. структура;
3. система;
4. подсистема.

5. Проблема это:

ситуация, когда старые знания не способны дать ответ на поставленный вопрос, а нового знания пока нет;

- оценка адекватности выбранных методов;
- объяснение закономерности;
- проверка выдвинутой гипотезы на адекватность.

### *Содержательный элемент 2. Этапы НИР. Уровни НИР.*

1. Измерение это процесс:

- 1.соотнесения параметра объекта исследования с эталоном;
- 2.соотнесение предмета исследования с другим предметом исследования;
- 3.соотнесение двух объектов исследования;
- 4.соединение предмета и объекта исследования.

2. Расположить по уровням абстракции понятия (от конкретного к абстрактному):

- 1. метод, методология, методика, процедура;
- 2. методика, метод, процедура, методология,;
- 3. процедура, метод, методология, методика ;
- 4. процедура, методика, метод, методология.

3. Расположить по уровням абстракции понятия (от конкретного к абстрактному):

- 1.предмет, объект, теория, метод;
- 2. предмет, объект, метод, теория;
- 3. метод, предмет, объект, теория;
- 4. предмет, теория, объект, метод.

4. В основе теоретического уровня исследования положен:

- 1.закон;
- 2.закономерность;
- 3.зависимость;
- 4.другое.

5. Структура эмпирического уровня научного исследования включает:

- 1.обобщение;
- 2.закон;
- 3.концепцию;
- 4.категорию.

6. Структура теоретического уровня научного исследования включает:

- 1.научный факт;
- 2.категорию;
- 3. эмпирическое обобщение;
- 4.эмпирическую закономерность.

### *Содержательный элемент 3. Основные понятия и принципы планирования эксперимента*

1. Нормированность полного факторного эксперимента означает:

- 1.сумма почленных произведений любых двух векторов-столбцов матрицы равна нулю;
- 2.алгебраическая сумма элементов вектора-столбца каждого фактора равна нулю;

3. сумма квадратов элементов каждого столбца равна числу опытов;
4. дисперсии на равных расстояниях от центра плана одинаковы и не зависят от направления.

2. Ротатабельность полного факторного эксперимента означает:

1. сумма почленных произведений любых двух векторов-столбцов матрицы равна нулю;
2. алгебраическая сумма элементов вектора-столбца каждого фактора равна нулю;
3. сумма квадратов элементов каждого столбца равна числу опытов;
4. дисперсии на равных расстояниях от центра плана одинаковы и не зависят от направления.

3. Ортогональность матрицы планирования означает:

1. сумма почленных произведений любых двух векторов-столбцов матрицы равна нулю;
2. алгебраическая сумма элементов вектора-столбца каждого фактора равна нулю;
3. сумма квадратов элементов каждого столбца равна числу опытов;
4. дисперсии на равных расстояниях от центра плана одинаковы и не зависят от направления.

4. Уравнение модели 2 порядка имеет вид:

1.  $y = a_0 + a_1x_1 + a_2x_2 + a_{12}x_1x_2 + a_{11}x_1^2 + a_{22}x_2^2$ ;
2.  $y = a_0 + a_1x_1 + a_2x_2 + a_{12}x_1x_2$ ;
3.  $y = a_0 + a_1x_1 + a_2x_2 + a_3x_3 + a_{12}x_1x_2 + a_{13}x_1x_3 + a_{23}x_2x_3 + a_{123}x_1x_2x_3$ ;
4.  $y = a_0 + a_1x_1 + a_2x_2 + a_3x_3 + a_{12}x_1x_2 + a_{13}x_1x_3 + a_{23}x_2x_3$ .

5. К способам отсеивания части полного факторного эксперимента не относят:

1. рандомизированный план;
2. латинский квадрат;
3. априорное ранжирование факторов;
4. эксперимент с изменением факторов по одному.

6. Коэффициент конкордации это:

$$\chi^2 = \frac{12S}{mk(k+1) - \frac{1}{k-1} \sum_1^m T_j}$$

$$T_j = \sum (t_i^3 - t_j)$$

$$W = \frac{12S}{m^2(k^3 - k) - m \sum T_j}$$

$$S = \sum_1^m (\Delta a)^2$$

7. Критерий Пирсона это:

$$\chi^2 = \frac{12S}{mk(k+1) - \frac{1}{k-1} \sum_1^m T_j} +$$

$$T_j = \sum (t_i^3 - t_j)$$

$$W = \frac{12S}{m^2(k^3 - k) - m \sum T_j}$$

$$S = \sum_1^m (\Delta a)^2$$

8. Коэффициент конкордации составляет:

1. бесконечное значение;
2. всегда равен нулю;
3. всегда равен единице;
4. изменяется в пределах от нуля до единицы.

9. Какие погрешности связаны с субъективными особенностями исследователя:

1. грубые;
2. систематические;
3. случайные погрешности;
4. Нет правильных ответов.

10. Среднеквадратичная погрешность отдельного измерения это:

$$\frac{1}{n} \sum \Delta a_i^*$$
$$\Delta S_n^{*2} = \frac{\sum_{i=1}^n (\Delta a_i^*)^2}{n}$$
$$\Delta S_n^2 = \frac{\sum_{i=1}^n (\Delta a_i)^2}{n-1}$$
$$\Delta S_{\bar{a}}^2 = \frac{\Delta S_n^2}{n} = \frac{\sum (\Delta a_i)^2}{(n-1) \cdot n}$$

11. Выборочная дисперсия это:

$$\frac{1}{n} \sum \Delta a_i^*$$
$$\Delta S_n^{*2} = \frac{\sum_{i=1}^n (\Delta a_i^*)^2}{n}$$
$$\Delta S_n^2 = \frac{\sum_{i=1}^n (\Delta a_i)^2}{n-1}$$
$$\Delta S_{\bar{a}}^2 = \frac{\Delta S_n^2}{n} = \frac{\sum (\Delta a_i)^2}{(n-1) \cdot n}$$

*Содержательный элемент 4. Статистическая обработка экспериментальных данных*

1. В области  $\mu \pm \sigma$  лежит \_\_\_\_\_ % всех наблюдений

1. 68,26
2. 95,46
3. 99,73
4. 78,63

2. В области  $\mu \pm 2\sigma$  лежит \_\_\_\_\_ % всех наблюдений

1. 68,26
2. 95,46
3. 99,73
4. 78,63

3. В области  $\mu \pm 3\sigma$  лежит \_\_\_\_\_ % всех наблюдений

1. 68,26
2. 95,46

3. 99,73
4. 78,63

4. Ошибка опыта снижается сильнее всего при количестве повторностей...

1. до 4-6
2. до 3-5
3. до 2-3
4. до 4-5

5. Для данной выборочной совокупности объем выборки равен ...

x	1	2	4
n	2	3	5

1. 1
2. 5
3. 10
4. 15

6. Для данной выборочной совокупности объем выборки равен ...

X	1	2	3	4
n	2	3	3	6

1. 12
2. 14
3. 8
4. 4

7. Средняя выборочная данного распределения равна ...

X	1	2
p	4	1

1. 0
2. 1
3. 2
4. 3

8. Статистическое распределение выборки имеет вид, объём выборки равен ...

X <sub>i</sub>	X <sub>1</sub>	X <sub>2</sub>	X <sub>3</sub>
N <sub>i</sub>	2	30	18

1. 41
2. 50
3. 22
4. 13

9. В формуле  $n$  – общее число измеренных значений,  $s^2$  – дисперсия, тогда  $s_x$  – это ...

$$s_{\bar{x}} = \sqrt{\frac{s^2}{n}}$$

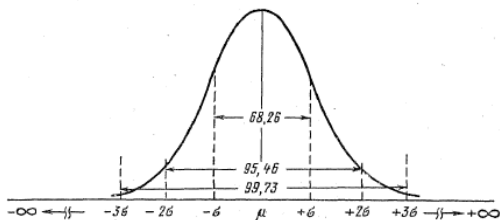
1. средняя арифметическая
2. дисперсия
3. стандартное отклонение

4. ошибка выборки

10. В формуле  $x$  – среднее значение,  $s$  – стандартное отклонение, тогда  $V$  – это ...

$$V = \frac{s}{\bar{x}}$$

1. средняя арифметическая
  2. дисперсия
  3. стандартное отклонение
  4. коэффициент вариации
11. Какое распределение изображено на рисунке?



1. нормальное
  2. Пуассона
  3. дискретное
  4. равномерное
12. Знание методов статистической обработки необходимо:
1. на всех этапах исследований
  2. только для анализа результатов исследования
  3. от планирования до анализа окончательных результатов исследования
  4. только при анализе окончательных результатов исследования
13. Методы вычисления основных статистических показателей используются для характеристики:
1. больших и малых выборок
  2. больших выборок
  3. не используются для малых выборок
  4. малых выборок
14. Этапы статистической обработки методом дисперсионного анализа:
1. определение наличия в опыте вариантов с существенными различиями
  2. определение наличия в опыте вариантов с несущественными различиями
  3. определение величины наименьшей существенной разницы
  4. определение величины наибольшей несущественной разницы

**ОПК-5 Способен осуществлять технико-экономическое обоснование проектов в профессиональной деятельности.**

ИД-1<sub>ОПК-5</sub>: Владеет методами экономического анализа и учета показателей проекта в агроинженерии.

*Содержательный элемент 1. Сущность, значение и жизненный цикл инвестиционного проекта*

1. Инвестиции в агроинженерии - это:

- 1) долгосрочное вложение средств в основной капитал и материально-товарные запасы для развития производства или какой-либо другой сферы деятельности;
- 2) вложение средств в основной капитал и материально-товарные запасы для развития производства или какой-либо другой сферы деятельности;
- 3) инвестиции представляют собой вложение капитала во всех его формах в различные объекты с целью последующего его увеличения (получения прибыли и достижения иного экономического и неэкономического результата).

2. Какие признаки инвестиций необходимо знать при структурировании проекта в агроинженерии:

- 1) Потенциальная способность приносить доход;
- 2) Целенаправленный характер вложения капитала в материальные и нематериальные объекты;
- 3) законы спроса и предложения.

3. Какими видами классификации инвестиций необходимо владеть:

1. С точки зрения воспроизводственной направленности;
2. По сроку возврата инвестиций;
3. По временному признаку;
4. По гендерному признаку.

4. Один из методов экономического анализа, мультипликатор - это:

1. коэффициент, устанавливающий связь между изменением величины дохода и объема инвестиций;
2. показатель, характеризующий отношение прироста инвестиций (капитала) к приросту дохода, потребительского спроса и выпуска продукции;
3. вложение капитала с целью увеличения, наращивания основных средств путем строительства зданий и сооружений

5. Инвестиционная деятельность предприятия в агроинженерии - это:

1. долгосрочное вложение средств в основной капитал и материально-товарные запасы для развития производства или какой-либо другой сферы деятельности;
2. представляет собой целенаправленно осуществляемый процесс изыскания необходимых инвестиционных ресурсов, выбора эффективных объектов (инструментов инвестирования), формирования сбалансированной по избранным параметрам инвестиционной программы (инвестиционного портфеля) и обеспечения ее реализации;

6. Инвестиционный рынок это:

1. совокупность экономических отношений между продавцами и покупателями инвестиционных товаров и услуг, а также объектов инвестирования во всех его формах;
2. вложение средств в основной капитал и материально-товарные запасы для развития производства или какой-либо другой сферы деятельности;

7. При учете показателей проекта выделяют:

1. Конъюнктурный бум;

2. Конъюнктурный спад;
3. Конъюнктурный разгром.
  
8. Инвестиционный портфель это
  1. поступление и расходование денежных средств в разные временные интервалы.
  2. целенаправленная совокупность объектов реального и финансового инвестирования, предназначенная для осуществления инвестиционной деятельности в среднесрочном периоде в соответствии с разработанной инвестиционной стратегией предприятия и рассматриваемая как целостный объект управления.
  
9. При учете показателей проекта политический риск возможности страны обеспечить приток иностранных инвестиций
  - 1.определяется как способность страны выполнять свои обязательства перед инвесторами
  - 2.является частью суверенного риска
  - 3.нет правильного ответа
  - 4.определяется как желание страны выполнять свои обязательства перед инвесторами
  
10. Необходимо знать при учете показателей проекта, что государственное регулирование инвестиционной деятельности осуществляется путем (не менее двух верных ответов)
  - 1.установления механизмов экспертизы инвестиционных проектов
  - 2.установления норм, правил и стандартов
  - 3.применения антимонопольных мер
  - 4.совершенствования законодательной базы инвестиционной деятельности
  
11. Макроэкономический подход к оценке инвестиционного климата базируется на оценке (не менее двух верных ответов)
  - 1.динамики инфляции
  - 2.динамики валового внутреннего продукта
  - 3.развития отдельных инвестиционных рынков
  - 4.нет правильных ответов
  
12. К экономическому окружению инвестиционного проекта в экономическом анализе проекта относят
  - 1.сведения о системе налогообложения
  - 2.экологические факторы проекта
  - 3.нет правильного ответа
  - 4.политические факторы проекта
  
13. Спад конъюнктуры инвестиционного рынка характеризуется
  - 1.критически низким уровнем инвестиционной активности, резким повышением спроса и предложения на объекты инвестирования при превышении предложения
  - 2.нет правильного ответа
  - 3.критически высоким уровнем инвестиционной активности, резким снижением спроса и предложения на объекты инвестирования при превышении предложения
  - 4.критически низким уровнем инвестиционной активности, резким снижением спроса и предложения на объекты инвестирования при превышении предложения
  
14. Инвестиционный рынок это



1. вложение средств в основной капитал и материально-товарные запасы для развития производства или какой-либо другой сферы деятельности
2. долгосрочное вложение средств в основной капитал и материально-товарные запасы для развития производства или какой-либо другой сферы деятельности
3. совокупность экономических отношений между продавцами и покупателями инвестиционных товаров и услуг, а также объектов инвестирования во всех его формах
4. представляет собой целенаправленно осуществляемый процесс изыскания необходимых инвестиционных ресурсов, выбора эффективных объектов (инструментов) инвестирования, формирования сбалансированной по избранным параметрам инвестиционной программы (инвестиционного портфеля) и обеспечения ее реализации

15. Инвестиционная фаза как стадия инвестиционного проекта характеризуется

1. нет правильного ответа
2. превышением доходов от реализации проекта над затратами
3. формированием замысла
4. практической реализацией проекта

16. Инвестиционные проекты обладают определяющими признаками (не менее двух верных ответов)

1. цикличностью
2. наличием цели
3. необходимостью крупных вложений в проект
4. наличием временного лага между вложениями и получением отдачи от них

17. Инвестиционный проект - это

1. Период времени от начала вложения инвестиций до получения конечного эффекта от их вложений
2. вложение средств в основной капитал и материально-товарные запасы для развития производства или какой-либо другой сферы деятельности
3. целенаправленно осуществляемый процесс изыскания необходимых инвестиционных ресурсов, выбора эффективных объектов (инструментов) инвестирования, формирования сбалансированной по избранным параметрам инвестиционной программы (инвестиционного портфеля) и обеспечения ее реализации
4. система сформулированных в его рамках целей, создаваемых или модернизируемых для их реализации физических объектов, технологических процессов, технической и организационной документации для них, материальных, финансовых, трудовых и иных ресурсов, а также управленческих решений и мероприятий по их выполнению

18. Чем выше темп инфляции

1. тем в большей степени будет увеличиваться будущая прибыль от инвестиций
2. тем в меньшей степени будет обесцениваться будущая прибыль от инвестиций
3. тем в большей степени будет обесцениваться будущая прибыль от инвестиций
4. нет правильного ответа

19. Активные методы воздействия государства на инвестиционную деятельность представлены следующими методами (не менее двух верных ответов)

1. прямое участие государства в эффективных и значимых для страны проектах
2. создание благоприятных условий для деятельности частных предпринимателей

3. стимулирование инвестиционной активности частного сектора экономики посредством налоговых льгот
4. внедрение принятых в международной практике критериев оценки финансовой эффективности инвестиций

20. Эксплуатационная фаза как стадия инвестиционного проекта характеризуется

1. превышением доходов от реализации проекта над затратами
2. нет правильного ответа
3. практической реализацией проекта
4. формированием замысла

*Содержательный элемент 2. Денежные потоки инвестиционных проектов и анализ структуры капитала проекта*

1. Необходимо учитывать при экономическом анализе проекта, что простота и быстрота привлечения, Отсутствие явных издержек, Снижение риска неплатежеспособности и банкротства, Сохранение собственности и управления предприятием – это:

1. достоинства внутренних источников;
2. достоинства внешних источников;
3. недостатки внутренних источников;
4. достоинства внешних источников

2. Источниками государственных инвестиций являются:

1. Накопления предприятий и организаций;
2. Налоги предприятий, населения и т.п.
3. Частные вложения нерезидентов
4. все правильные ответы;
5. нет правильных ответов

*Содержательный элемент 3. Критерии, виды и методы оценки эффективности инвестиционных проектов*

1. Инвестиционный проект - это :

- 1) система сформулированных в его рамках целей, создаваемых или модернизируемых для их реализации физических объектов, технологических процессов, технической и организационной документации для них, материальных, финансовых, трудовых и иных ресурсов, а также управленческих решений и мероприятий по их выполнению;
- 2) вложение средств в основной капитал и материально-товарные запасы для развития производства или какой-либо другой сферы деятельности;
- 3) целенаправленно осуществляемый процесс изыскания необходимых инвестиционных ресурсов, выбора эффективных объектов (инструментов) инвестирования, формирования сбалансированной по избранным параметрам инвестиционной программы (инвестиционного портфеля) и обеспечения ее реализации.

2. Динамические показатели как методы экономического анализа - это показатели с дисконтированием:

- 1) нет;
- 2) да.

3. Показатель NPV как метод экономического анализа – абсолютный показатель:

- 1) да;
- 2) нет ;
- 3) по решению инвестора.

4. Свойством аддитивности в рамках экономического анализа обладает

- 1) PI;
- 2) NPV;
- 3) нет правильного ответа.

5. Показатель, характеризующий эффективность вложений, как метод экономического анализа:

- 1) индекс доходности;
- 2) чистая текущая стоимость;
- 3) цена капитала

6. Показатель NPV, как метод экономического анализа – показатель относительный:

- 1) да;
- 2) нет ;
- 3) по решению инвестора.

7. Внутренняя норма рентабельности как метод экономического анализа – абсолютный показатель:

- 1) да;
- 2) нет.

8. Метод экономического анализа, направленный на нахождение приведенной стоимости при известных процентной ставке и ожидаемой сумме к получению называется

1. доходностью
2. наращением
3. дисконтированием
4. инвестицией

ИД-2<sub>ОПК-5</sub>: Анализирует основные производственно-экономические показатели проекта в агроинженерии.

*Содержательный элемент 1.* Сущность, значение и жизненный цикл инвестиционного проекта

1. Проанализируйте: критерием оптимальности инвестиционного портфеля является:

1. максимальное значение NPV
2. максимальное значение IRR
3. максимальное значение PI

2. Проанализируйте: существует ли понятие временная оптимизация инвестиционного портфеля:

1. да;
2. нет

3. Проанализируйте этапы осуществления инвестиционных операций с финансовыми активами:

- 1) покупка финансового актива, хеджирование, получение дохода от владения;
- 2) покупка финансового актива, хеджирование, продажа финансового актива;
- 3) покупка финансового актива, получение дохода от владения, продажа или погашение финансового актива;
- 4) покупка финансового актива, хеджирование, получение дохода от владения, продажа финансового актива.

4. Проанализируйте, что не относится к критериям эффективности инвестиционной политики

- 1.Рост валового национального продукта
- 2.Обеспечение национальных стратегических интересов
- 3.выбор надежных источников и методов финансирования инвестиций
- 4.Рост товарного выпуска и рыночной капитализации предприятий

5. Чистые инвестиции представляют собой

- 1.сумму валовых инвестиций, уменьшенную на сумму амортизационных отчислений в определенном периоде
- 2.сумму валовых инвестиций и амортизационных отчислений в определенном периоде
- 3.сумму валовых инвестиций, увеличенную на сумму амортизационных отчислений в определенном периоде
- 4.нет правильного ответа

6. Под инвестиционной стратегией следует понимать

- 1.комплекс взаимосвязанных целей и мероприятий по обеспечению необходимого уровня и структуры капиталовложений в экономику страны и отдельные ее сферы и отрасли
- 2.цели и задачи, достигаемые путем расходования в определенных направлениях инвестиционных средств
- 3.нет правильного ответа
- 4.совокупность экономических отношений между продавцами и покупателями инвестиционных товаров и услуг, а также объектов инвестирования во всех его формах

7. Проанализируйте, период времени от начала вложения инвестиций до получения конечного эффекта от их вложений называется

- 1.жизненным циклом инвестиционного проекта
- 2.нет правильного ответа
- 3.периодом окупаемости
- 4.инвестиционным лагом

8. Лаг запаздывания" при формировании инвестиционной прибыли в инвестиционной деятельности означает

- 1.Инвестиционная деятельность предприятия призвана обеспечивать рост формирования его операционной прибыли
- 2.Уровень инвестиционного риска обычно значительно превышает уровень операционного (коммерческого) риска
- 3.нет правильного ответа
- 4.между затратами инвестиционных ресурсов (инвестиционными затратами) и получением инвестиционной прибыли проходит обычно достаточно большой период времени

*Содержательный элемент 2.* Денежные потоки инвестиционных проектов и анализ структуры капитала проекта

1. Средневзвешенная стоимость капитала анализирует уровень доходности инвестиционного проекта, который обеспечивает получение всеми инвесторами требуемого ими дохода.

1. нет
2. да

2. Проанализируйте, какие бывают виды источников финансирования инвестиций по типу собственности:

1. внутренние и внешние;
2. собственные и заемные;
3. отечественные и иностранные

3. Собственные инвестиции – это:

1. средства юридических и физических лиц, направляемые на финансирование на условиях участия в прибыли;
2. сумма средств предоставленных собственниками для обеспечения уставной деятельности предприятия;
3. средства, остающиеся у предприятия после выплаты всех обязательных платежей;
4. Амортизационные отчисления;

4. Денежный поток относится к традиционному (классическому варианту) если он представлен:

- 1) потоками, в которых знак денежных потоков меняется более одного;
- 2) первоначальными оттоками (инвестициями), осуществленными единовременно или несколько последовательных периодов и последующих притоков денежных средств;
- 3) первоначальными притоками, осуществленными единовременно или несколько последовательных периодов и последующих оттоков денежных средств.

5. Проанализируйте, что является внутренними источниками долгосрочного финансирования инвестиций предприятия (не менее двух верных ответов)

- 1.прибыль
- 2.привлеченные кредиты
- 3.средства от реализации излишних активов
- 4.амортизация
- 5.долгосрочные ссуды

6. Это начальный источник средств инвестиционной деятельности для большинства фирм

- 1.обыкновенные акции
- 2.привилегированные акции
- 3.облигации
- 4.кредиты

7. Проанализируйте цену капитала коммерческой организации находят по формуле

- 1.суммы цен источников капитала
- 2.нет правильного ответа
- 3.средней арифметической взвешенной

4.средней геометрической взвешенной

8. Проанализируйте, в чем преимущество амортизации как собственного источника инвестиций (не менее двух)

- 1.все ответы верны
- 2.не зависит от результатов предпринимательской деятельности
- 3.существует возможность их привлечения в значительных размерах
- 4.самый дешевый источник

9. К операционному денежному потоку относятся (не менее двух ответов)

- 1.оплата поставщикам
- 2.получение кредитов
- 3.выплата заработной платы
- 4.оплата поставщикам за внеоборотные средства

10. Чистый денежный поток – это

- 1.сумма денежных поступлений от операционной, инвестиционной и финансовой деятельности
- 2.разница между суммой всех поступлений денежных средств и суммой всех платежей за один и тот же период
- 3.сумма денежных притоков от операционной, инвестиционной и финансовой деятельности
- 4.сумма денежных оттоков от операционной, инвестиционной и финансовой деятельности

11. Денежные потоки инвестиционного проекта – это

- 1.поступления денежных средств, связанные исключительно с реализацией этого проекта
- 2.выплаты денежных средств, связанные исключительно с реализацией этого проекта
- 3.поступления и выплаты денежных средств, связанные исключительно с реализацией этого проекта
- 4.разница между суммой всех поступлений денежных средств и суммой всех платежей за один и тот же период

12. Цена капитала это:

- 1.вложение средств в основной капитал и материально-товарные запасы для развития производства или какой-либо другой сферы деятельности
- 2.показатель, характеризующий относительный уровень общей суммы расходов на поддержание этой оптимальной структуры, авансированного в деятельность компании

13. Для оценки чистого денежного потока информация представлена в

- 1.отчете о движении денежных средств
- 2.отчете о движении капитала
- 3.бухгалтерском балансе
- 4.отчете о финансовых результатах

*Содержательный элемент 3.* Критерии, виды и методы оценки эффективности инвестиционных проектов

1. Период времени от начала вложения инвестиций до получения конечного эффекта от их вложений называется:

- 1) инвестиционным лагом

2) жизненным циклом инвестиционного проекта.

2. К внутренним источниками долгосрочного финансирования инвестиций предприятия являются:

- 1) амортизация;
- 2) прибыль;
- 3) средства от реализации излишних активов
- 4) привлеченные кредиты;
- 5) долгосрочные ссуды.

3. Цена капитала это:

- 1) вложение средств в основной капитал и материально-товарные запасы для развития производства или какой-либо другой сферы деятельности;
- 2) показатель, характеризующий относительный уровень общей суммы расходов на поддержание этой оптимальной структуры, авансированного в деятельность компании.

ИД-3<sub>ОПК-5</sub>: Разрабатывает предложения по повышению эффективности проекта в агроинженерии.

*Содержательный элемент 1.* Критерии, виды и методы оценки эффективности инвестиционных проектов

1. Оцените, какое отношение определяет ожидаемую норму прибыли для привилегированной акции, как требуемой ставки дохода инвестора:

- 1) рыночной цены привилегированной акции к ее первоначальной стоимости;
- 2) номинальной цены привилегированной акции к ее рыночной цене;
- 3) годового дивиденда к номинальной цене привилегированной акции;
- 4) годового дивиденда к текущей стоимости привилегированной акции (рыночной цене).

2. Оцените: проект является эффективным если чистый дисконтированный доход:

- а) Положительный.
- б) Отрицательный.
- в) Достигает наивысшей точки.
- г) Нет правильного ответа.

Правильный ответ: 1

Дисконтирование это

- 1) решение задачи с позиции настоящего времени;
- 2) решение задачи с позиции будущего времени;

3. Процесс обратный дисконтированию это:

- 1) наращение;
- 2) компаундинг;
- 3) лаг;
- 4) капитализация.

4. Оцените, логично ли по схеме простых процентов снимать по окончании периода начисленные проценты:

- 1) да;
- 2) нет

5. Оцените, логично ли по схеме сложных процентов снимать по окончании периода начисленные проценты:

- 1) да;
- 2) нет

6. Для оценки проекта процентные ставки бывают:

- 1) фиксированные и плавающие;
- 2) периодические и эффективные;
- 3) наращенные и дисконтированные

7. Для оценки инвестиционного проекта статические показатели - это показатели без дисконтирования:

- 1) да;
- 2) нет.

8. По показателю внутренней нормы рентабельности можно оценить:

- 1) резерв безопасности;
- 2) эффективность проекта;
- 3) период возвращения кредита.

9. Срок окупаемости оценивается при формировании инвестиционного портфеля:

- 1) да;
- 2)нет

10. Для оценки инвестиционного проекта недостатки метода чистого дисконтированного дохода (не менее двух вариантов ответ1.:

1. Не показывает прибыльности (эффективности) проекта
2. не учитывает размера альтернативных инвестиционных проектов
3. не учитывает фактор времени
4. не учитывает срок жизни инвестиционного проекта

11. Оцените ситуацию: чем больше IRR (Внутренняя норма прибыли) превышает принятую норму дисконта (не менее двух вариантов ответ1.:

1. тем меньше «запас прочности проекта»
2. тем выгоднее проект
3. тем больше «запас прочности проекта»
4. тем опаснее принимать данный проект к исполнению

12. Внутренняя норма прибыли проекта оценивает

1. срок покрытия инвестиционных затрат
2. максимальную ставку платы за привлеченные источники финансирования, при которой проект остается безубыточным
3. учет фактора времени
4. превышение дохода над инвестициями

13. По показателю внутренней нормы рентабельности можно оценить

1. резерв безопасности
2. период возвращения кредита



### 3.эффективность проекта

14. Если чистый дисконтированный доход инвестиционного проекта является неотрицательной величиной ( $NPV \geq 0$ ), то индекс рентабельности инвестиций (PI) не может принимать значение

- 1) больше 1,0;
- 2) равен 1,0;
- 3) меньше 1,0;
- 4) больше 1,5.

15. Выберите лучший по эффективности и запасу финансовой прочности инвестиционный проект по следующим показателям: средневзвешенная стоимость капитала и внутренняя норма рентабельности в (%) у проекта А -25 и 43, у проекта Б – 30 и 30; у проекта В – соответственно 27 и 35.:

- 1) проект А;
- 2) проект Б;
- 3) проект С;
- 4) все проекты неэффективны.

16. 100 тыс.руб. инвестированы на 2 года под 10 % годовых. Оценить сумму сложных процентов, начисленных к концу срока при ежегодном начислении процентов:

- 1) 21,0 тыс.руб.;
- 2) 121,55 тыс.руб.;
- 3) 20 тыс.руб.;
- 4) 120 тыс.руб.:

17. Рассматриваются два проекта. Первый проект предполагает инвестирование 2 млн. рублей за два года и в первый год первый проект может дать прибыль 300 000 рублей. Второй проект предполагает инвестирование 4 млн. рублей за три года и в первый год может дать прибыль 400 000 рублей. Необходимо оценить эффективность указанных проектов, используя показатели рентабельности и срока окупаемости, и определить более эффективный проект.

1. Первый проект
2. Второй проект
3. оба проекта одинаково эффективны
4. нет эффективного проекта

*Содержательный элемент 2.* Оценка инвестиционных проектов в условиях неопределенности и риска

18. Для учета факторов неопределенности и риска при оценке эффективности проекта используется метод:

- 1) Проверки устойчивости.
- 2) Корректировки параметров проекта и экономических нормативов.
- 3) Формализованного описания неопределенности.
- 4) Верны варианты а, б, в.

19. Оценка значения фактора "бета", равное 2, свидетельствует:

- 1) О вдвое меньшей интенсивности колебаний доходности портфеля в одном направлении с рынком.
- 2) О вдвое большей интенсивности колебаний доходности портфеля в направлении с рынком.
- 3) О вдвое большей интенсивности колебаний доходности портфеля в направлении, противоположном движению рынка.
- 4) О вдвое меньшей интенсивности колебаний доходности портфеля в направлении, противоположном движению рынка.

20. С целью снижения инвестиционного риска, необходимо

Отказ от заемного капитала

Отказ от низколиквидных форм активов

Нет правильного ответа

Все ответы правильные

### **ОПК-6. Способен управлять коллективами и организовывать процессы производства**

*Индикатор достижения / результат освоения компетенции: ИД-1<sub>ОПК-6.1</sub>*

Знает должностные регламенты и должностные инструкции в сфере профессиональной деятельности

*Раскрытие индикатора (формирование результата):*

1. Содержательный элемент (дескриптор): **Организация работы предприятий лесного хозяйства. Маркетинг** (использует знания организации и управления предприятий лесного комплекса, а также продвижение товаров и услуг)

*Раскрытие индикатора (формирование результата):*

1. Содержательный элемент

Тип заданий: выбор одного правильного варианта из предложенных вариантов ответа

Вариант задания 1.

**Рентабельность производства определяется как отношение:**

- а) прибыли от реализации продукции к выручке от реализации продукции;
- б) балансовой прибыли к среднегодовой стоимости основных производственных фондов и нормируемых оборотных средств;
- в) балансовой прибыли к объему реализованной продукции.

Вариант задания 2.

**Что такое рентабельность проекта (PJ)?**

- А) разность между денежными поступлениями от реализации проекта и инвестиционными расходами;
- б) отношение инвестиционных расходов к предполагаемой прибыли от реализации проекта;
- в) отношение прибыли от реализации проекта к инвестиционным расходам.

Вариант задания 3.

**Лесная рента- это...**

- а) доход лесопользователя при заготовке лесных ресурсов;
- б) цена конечной продукции при переработке лесных ресурсов;
- в) доход собственника лесных ресурсов при их заготовке (в расчёте на единицу ресурса);
- г) затраты на заготовку лесных ресурсов (в расчёте на единицу ресурса).

Вариант задания 4.

**Какой из названных вариантов правильно характеризует рентабельность продукции:**

- а) отношение балансовой прибыли к себестоимости продукции;
- б) отношение прибыли от реализации продукции к сумме затрат на производство и реализацию продукции;
- в) отношение балансовой прибыли к стоимости имущества предприятия.

Вариант задания 5.

**Компондирование – это...**

- а) способ приведения настоящих доходов (затрат ресурсов) к будущим;
- б) способ расчёта эффективности капитальных вложений;
- в) способ приведения доходов (затрат ресурсов) будущего к настоящему времени;
- г) способ определения эффективности использования производственных фондов.

Вариант задания 6.

**Критерий эффективности использования и воспроизводства лесных ресурсов (разница между рентой и стоимостью работ при лесохозяйственном производстве) должен быть:**

- а) равен 0;
- б) больше 0;
- в) меньше 0.

Вариант задания 7.

**Какие показатели характеризуют эффективность проектируемых мероприятий?**

- А) снижение трудоёмкости работ;
- б) рост заработной платы производственных рабочих;
- в) расширение объёма производства;
- г) экономия затрат труда;
- д) срок окупаемости проекта;
- е) прирост производительности труда;
- ж) снижение продуктивности насаждения;

Вариант задания 8.

**К собственным источникам инвестиций нельзя отнести ...**

- а) кредиты банков
- б) средства амортизационного фонда
- в) нераспределенная прибыль
- г) ассигнования из бюджета

Вариант задания 9.

**Дисконтирование – это...**

- а) способ приведения настоящих доходов (затрат ресурсов) к будущим;
- б) способ расчёта эффективности капитальных вложений;
- в) способ приведения доходов (затрат ресурсов) будущего к настоящему времени;
- г) способ определения эффективности использования производственных фондов.

Вариант задания 10.

**Инвестиции в производство предполагают вложения в виде ...**

- а) затрат предприятия на производство и реализацию продукции

- б) капитальных затрат
- в) текущих затрат на производство
- г) затрат на содержание машин и оборудования

Вариант задания 11.

**Какие процессы не обеспечивают учёт фактора времени при измерении доходов и затрат ресурсов?**

- А) инфляция;
- б) дисконтирование;
- в) компондирование;
- г) нормирование.

Вариант задания 12.

**При обосновании экономической эффективности проектируемых мероприятий расчёты необходимо осуществлять по \_\_\_\_\_**

- а) только новому, внедряемому проекту;
- б) только по базовому проекту;
- в) по базовому и проектному проектам.

Вариант задания 13.

**Быстро позволяет принимать управленческие решения учёт:**

- а) бухгалтерский;
- б) статистический;
- в) оперативный;
- г) нормативный.

Вариант задания 14.

**Подтверждает расход денежных средств документ:**

- а) платёжная ведомость;
- б) приходный ордер;
- в) наряд-акт на производство работ;
- г) путевой лист.

Вариант задания 15.

**К основным функциям предприятия можно отнести:**

- А) управление и организация труда;
- Б) создание рабочих мест для населения, живущего в окрестностях предприятия;
- В) охрана окружающей среды;
- Г) обеспечение персонала заработной платой.

Вариант задания 16.

**Левая часть бухгалтерского баланса называется:**

- а) активом;
- б) пассивом;
- в) дебетом;
- г) кредитом.

Вариант задания 17.

**Материалы списываются на основании документа:**

- а) приказа;
- б) ордера;
- в) накладной;
- г) приходного ордера.

Вариант задания 18.

**Объектом бухгалтерского учёта является:**

- а) имущество организации;
- б) хозяйственные операции;
- в) отрасль экономики;
- г) имущество организации и хозяйственные операции.

Вариант задания 19.

**Итог актива баланса должен быть:**

- а) меньше итога пассива баланса;
- б) больше итога пассива баланса;
- в) равняться итогу пассива баланса.

Вариант задания 20.

**Наряд на производство работ выписывается:**

- а) до начала работ;
- б) после окончания работ;
- в) во время выполнения работ.

Вариант задания 21.

**По назначению документы подразделяются на:**

- а) сводные, накопительные, комбинированные;
- б) распорядительные, внутренние, внешние,
- в) распорядительные, исполнительные, учётного оформления;
- г) первичные, сводные, накопительные.

Вариант задания 22.

**Количество инвентаризаций и сроки их проведения устанавливаются:**

- а) руководителем организации;
- б) вышестоящей организацией;
- в) главным бухгалтером;
- г) председателем профсоюза.

Вариант задания 23.

**При проведении инвентаризации товарно-материальных ценностей оформляется:**

- а) кассовый отчёт;
- б) расчётная ведомость;
- в) наряд-акт на выполненные работы;
- г) инвентаризационная ведомость.

Вариант задания 24.

**Информационной базой анализа состава прибыли до налогообложения является ...**

- а) отчет о движении кадрового потенциала предприятия
- б) форма №2 «Отчет о прибылях и убытках» финансовой отчетности

- в) форма №3 «Отчет об изменении капитала» финансовой отчетности
- г) статистические данные

Вариант задания 25.

**Денежный измеритель производственных ресурсов предприятия является основным для \_\_\_\_\_ учета.**

- а) бухгалтерского
- б) оперативного
- в) статистического
- г) управленческого

Вариант задания 26.

**Информационной базой оперативного анализа финансово-хозяйственной деятельности предприятия являются ...**

- а) данные итоговой бухгалтерской отчетности
- б) данные управленческого учёта
- в) данные первичного учёта
- г) годовые статистические данные

Вариант задания 28.

**Что не является функцией управления?**

- а) планирование;
- б) маркетинг;
- в) мотивация;
- г) организация.

Вариант задания 29.

**Конечным финансовым результатом от основной деятельности предприятия является ...**

- а) прибыль до налогообложения
- б) налогооблагаемая прибыль
- в) прибыль от продаж
- г) балансовая прибыль

Вариант задания 30.

**Документ – это**

- а) основные реквизиты;
- б) показатель, характеризующий хозяйственную операцию;
- в) письменное доказательство, подтверждающее факт совершения хозяйственной операции;
- г) бланк.

Вариант задания 31.

**Какие виды работ не выполняют пользователи?**

- а) лесовосстановительные;
- б) гидролесомелиоративные;
- в) проверка качества работ лесопользователей;
- г) отвод и таксация лесосек;
- д) пресечение лесонарушений;
- е) лесозащитные.

Вариант задания 32.

**Какой технический приём не применяется при проведении анализа хозяйственной деятельности предприятия?**

- а) группировка показателей;
- б) составление графиков;
- в) цепные подстановки;
- г) определение производных величин;
- д) определение средних величин;
- е) составление таблиц.

Вариант задания 33.

**ГСМ списывается с водителя на основании:**

- а) табеля учёта выходов на работу;
- б) раздаточной ведомости;
- в) наряда- акта на выполненные работы
- г) путевого листа и транспортных накладных.

Вариант задания 34.

**Конечной целью анализа финансово-хозяйственной деятельности предприятия не является выявление причин:**

- а) снижения эффективности использования основных средств;
- б) отсутствия руководителя на рабочем месте;
- в) не рентабельности отдельных видов продукции;
- г) не выполнения производственного плана.

Вариант задания 35.

**Что не указывается на входящей документации при её регистрации?**

- а) срок исполнения;
- б) дата приёма;
- в) номер дела;
- г) фамилия регистрирующего.

Вариант задания 36.

**Позволяют проанализировать деятельность предприятия за несколько последних лет данные .... учёта.**

- а) оперативного;
- б) классического;
- в) бухгалтерского;
- г) статистического.

Вариант задания 37.

**Что не является управленческим решением?**

- а) задание;
- б) инструкция;
- в) приказ;
- г) распоряжение.

Вариант задания 38.

**Подтверждает расход денежных средств**

- а) приходный кассовый ордер;
- б) наряд-акт;
- в) платёжная ведомость;
- г) путевой лист.

*Индикатор достижения / результат освоения компетенции: ИД-2<sub>ОПК-6.2</sub>*

Умеет организовывать и управлять коллективом при решении производственных задач

*Раскрытие индикатора (формирование результата):*

1. Содержательный элемент

Тип заданий: выбор одного правильного варианта из предложенных вариантов ответа

Вариант задания 1.

**Какие предприятия относятся к коммерческим организациям:**

- А) товарищества;
- Б) общества;
- В) производственные кооперативы;
- Г) фонды;
- Д) учреждения.

Вариант задания 2.

**Где должна осуществляться государственная регистрация коммерческой организации:**

- А) в органах Министерства юстиции РФ;
- Б) в Регистрационной палате;
- В) в федеральной налоговой службе.

Вариант задания 3.

**Как распределяются прибыли и убытки между участниками полного товарищества:**

- А) равными долями;
- Б) пропорционально их долям в складочном капитале;
- В) по договоренности участников.

Вариант задания 4.

**Назовите правильные варианты ответов.**

**Какие из перечисленных параметров относятся к особенностям общества с ограниченной ответственностью (ООО):**

- А) число участников ООО не регламентировано;
- Б) число участников не более 50 человек;
- В) минимальный размер уставного капитала не регламентирован;
- Г) минимальный размер уставного капитала должен быть не менее 10 тыс. рублей.

Вариант задания 5.

**Назовите преимущества акционерного общества (АО):**

- А) способны привлекать дополнительные инвестиции путем выпуска акций;
- Б) акционеры не несут никакой ответственности по обязательствам АО;
- В) акционеры несут ответственность по обязательствам АО стоимостью своих акций;
- Г) увеличивают предпринимательские риски;
- Д) снижают предпринимательские риски.



Вариант задания 6.

**Отличия открытых акционерных обществ (ОАО) от закрытых акционерных обществ (ЗАО):**

- А) порядок выпуска и продажи акций ОАО носит открытый характер;
- Б) акции ЗАО распределяются только среди его учредителей;
- В) минимальный размер уставного капитала ОАО не регламентирован;
- Г) уставный капитал ОАО должен составлять не менее 1000 минимальных размеров оплаты труда;
- Д) число акционеров в ЗАО не ограничено;
- Е) число акционеров в ЗАО не должно быть более 50;
- Ж) число акционеров в ОАО не ограничено.

Вариант задания 7.

**Какие из названных позиций относятся к преимуществам производственных кооперативов:**

- А) прибыль кооператива распределяется между его членами пропорционально их паям;
- Б) прибыль кооператива распределяется между его членами в соответствии с их трудовым вкладом;
- В) число членов кооператива законодательством не ограничено;
- Г) число членов кооператива должно быть не менее 5 человек;
- Д) все члены кооператива имеют равные права в управлении кооперативом;
- Е) каждый член кооператива несет ограниченную субсидиарную ответственность по долгам кооператива.

Вариант задания 8.

**Какие действия имеет право совершать унитарное предприятие на праве хозяйственного ведения без согласия собственника-учредителя:**

- А) продавать недвижимое имущество;
- Б) сдавать недвижимое имущество в аренду;
- В) самостоятельно распоряжаться движимым имуществом;
- Г) пользоваться имуществом в соответствии с его назначением и видами деятельности предприятия.
- Д) владеть имуществом, закрепляя его на балансе.

Вариант задания 9.

**Какие из перечисленных элементов относятся к производственной структуре предприятия:**

- А) основные цех;
- Б) вспомогательные цех;
- В) подсобное хозяйство;
- Г) поликлиника предприятия;
- Д) котельная предприятия.

Вариант задания 10.

**Какие из перечисленных цехов относятся к основным цехам предприятия:**

- А) заготовительный цех;
- Б) обрабатывающий цех;
- В) сборочный цех;

- Г) тарный цех;
- Д) ремонтный цех.

Вариант задания 11.

**Назовите принципы построения оптимальной производственной структуры предприятия:**

- А) обеспечение пропорциональности между всеми частями предприятия;
- Б) укрупнение цехов и участков;
- В) соблюдение рационального соотношения между основными и вспомогательными цехами и участками;
- Г) объем выпуска продукции и ее трудоемкость;
- Д) уровень специализации и кооперирования производства.

Вариант задания 12.

**Какие из перечисленных типов организационных структур относятся к категории бюрократических:**

- А) линейная;
- Б) функциональная;
- В) линейно-функциональная;
- Г) дивизиональная;
- Д) проектная;
- Е) матричная.

Вариант задания 13.

**Назовите принципы построения организационных структур управления предприятием:**

- А) соответствие структуры управления целям и стратегии развития предприятия;
- Б) единство структуры и функции управления;
- В) первичность функции и вторичность органа управления;
- Г) уровень механизации и автоматизации управленческих работ;
- Д) квалификация работников.

Вариант задания 14.

**Какие из перечисленных подразделений относятся к производственной инфраструктуре предприятия:**

- А) инструментальный цех;
- Б) транспортное хозяйство;
- В) складское хозяйство;
- Г) энергетическое хозяйство;
- Д) медицинские пункты;
- Е) столовая;
- Ж) оздоровительный комплекс.

Вариант задания 15.

**Субъектом предпринимательства могут быть:**

- А) дееспособные физические лица;
- Б) юридические лица — коммерческие организации;
- В) граждане РФ любого возраста;
- Г) граждане иностранных государств;
- Д) лица без гражданства;

Е) работники милиции, военнослужащие.

Вариант задания 16.

**Какую ответственность несут члены товарищества на вере по его обязательствам?**

- А) полные товарищи и коммандитисты несут полную ответственность;
- Б) полные товарищи и коммандитисты несут ответственность в пределах своего вклада;
- В) полные товарищи несут полную ответственность по делам товарищества, как своим вкладом, так и всем своим имуществом, а коммандитисты – в пределах вклада в имущество товарищества.

Вариант задания 17.

**Какие права имеет собственник в отношении принадлежащего ему имущества?**

- А) право владения;
- Б) право владения и пользования;
- В) право владения, пользования и распоряжения.

Вариант задания 18.

**За унитарным предприятием имущество закрепляется:**

- А) на праве собственности;
- Б) на праве хозяйственного ведения или оперативного управления;
- В) передается по договору аренды.

Вариант задания 19.

**Объединение граждан на основе членства для совместной производственной или иной хозяйственной деятельности, основанной на их личном трудовом и ином участии - это:**

- А) общество с ограниченной ответственностью;
- Б) товарищество на вере;
- В) производственный кооператив;
- Г) унитарное предприятие.

Вариант задания 20.

**К основным функциям предприятия можно отнести:**

- А) управление и организация труда;
- Б) создание рабочих мест для населения, живущего в окрестностях предприятия;
- В) охрана окружающей среды;
- Г) обеспечение персонала заработной платой.

Вариант задания 21.

**Предприятия классифицируются по виду и характеру деятельности на:**

- А) государственные, муниципальные, частные;
- Б) предприятия производственной и непроизводственной сферы.
- В) иностранные, национальные, совместные предприятия;
- Г) производственные кооперативы, унитарные предприятия, акционерные общества.

Вариант задания 22.

**Результатом взаимодействия компонентов внутренней среды предприятия является:**

- А) средства производства, персонал;
- Б) информация, деньги;
- В) готовая продукция, производство;

Г) готовая продукция.

Вариант задания 23.

**К мелким предприятиям относятся предприятия:**

- А) с численностью занятых до 50 человек;
- Б) с объемом продаж до 500 тыс. рублей;
- В) с чистой прибылью до 250 тыс. рублей

Вариант задания 24.

**По формам собственности предприятия различают:**

- А) производственные кооперативы, унитарные предприятия, акционерные общества;
- Б) государственные, национальные, частные предприятия;
- В) государственные, муниципальные, частные;
- Г) предприятия, находящиеся в собственности общественных организаций, полное товарищество, ООО.

Вариант задания 25.

**По принадлежности капитала выделяют:**

- А) национальные, иностранные и совместные предприятия;
- Б) государственные, муниципальные, производственные кооперативы, частные предприятия;
- В) государственные, национальные, унитарные предприятия.

Вариант задания 26.

**Какие из перечисленных позиций входят в состав основных производственных фондов:**

- а) здания, сооружения, передаточные устройства;
- б) незавершенное производство;
- в) машины и оборудование;
- г) транспортные средства;
- д) производственный и хозяйственный инвентарь;
- е) готовая продукция.

Вариант задания 27.

**По какой стоимости оцениваются основные фонды при зачислении на баланс предприятия:**

- а) по восстановительной стоимости;
- б) по первоначальной стоимости;
- в) по остаточной стоимости.

Вариант задания 28.

**Амортизация основных фондов — это:**

- а) износ основных фондов;
- б) перенесение стоимости основных фондов на себестоимость продукции;
- в) восстановление основных фондов;
- г) содержание основных фондов.

Вариант задания 29.

**Показатель фондоотдачи характеризует:**

- а) количество произведенной продукции в расчете на 1 руб. основных производственных фондов;

- б) уровень технической оснащенности труда;
- в) производительность труда.

Вариант задания 30.

**Какие из перечисленных позиций относятся к фондам обращения:**

- а) готовая продукция;
- б) денежные средства в кассе;
- в) полуфабрикаты собственного производства;
- г) дебиторская задолженность;
- д) прибыль предприятия.

Вариант задания 31.

**Что из перечисленного входит в состав оборотных средств предприятия:**

- а) запасы сырья, материалов, топлива;
- б) оборотные фонды;
- в) незавершенное производство;
- г) транспортные средства;
- д) вычислительная техника;
- е) фонды обращения;
- ж) готовая продукция на складе.

Вариант задания 32.

**Какие позиции характеризуют коэффициент оборачиваемости оборотных средств:**

- а) объем реализованной продукции в расчете на 1 руб. оборотных фондов;
- б) количество оборотов оборотных средств за соответствующий период;
- в) продолжительность одного оборота оборотных средств.

Вариант задания 33.

**Какие из названных категорий работников относятся к промышленно-производственному персоналу:**

- а) рабочие основных цехов;
- б) рабочие вспомогательных цехов;
- в) специалисты и служащие;
- г) работники детского сада;
- д) работники подсобного хозяйства.

Вариант задания 34.

**Что характеризует производительность труда:**

- а) эффективность затрат труда;
- б) эффективность использования оборудования;
- в) эффективность использования материальных ресурсов.

*Индикатор достижения / результат освоения компетенции: ИД-3<sub>ОПК-6.3</sub>*

Обладает навыками по организации процесса производства в профессиональной деятельности

*Раскрытие индикатора (формирование результата):*

1. Содержательный элемент

Тип заданий: выбор одного правильного варианта из предложенных вариантов ответа

Вариант задания 1.

**Какие из перечисленных показателей характеризуют уровень производительности труда:**

- а) фондоотдача;
- б) выработка на одного работающего;
- в) трудоемкость продукции;
- г) фондовооруженность труда.

Вариант задания 2.

**Какие из названных позиций относятся к нормам труда:**

- а) нормы времени;
- б) нормы выработки;
- в) нормы расхода материалов;
- г) нормы технологических перерывов;
- д) нормы обслуживания.

Вариант задания 3.

**Сдельная форма оплаты труда предполагает начисление заработной платы в соответствии с количеством**

- а) изготовленной продукции;
- б) отработанного времени;
- в) оказанных услуг;
- г) должностным окладом.

Вариант задания 4.

**Повременная форма оплаты труда предполагает начисление заработной платы в соответствии с количеством:**

- а) произведенной продукции;
- б) отработанного времени;
- в) оказанных услуг.

Вариант задания 5.

**Какие из названных позиций относятся к основным факторам, определяющим величину производственной мощности предприятия:**

- а) состав и количество установленных машин, механизмов, агрегатов;
- б) резервное оборудование;
- в) степень прогрессивности техники и технологии производства;
- г) фонд времени работы оборудования;
- д) количество работающих на предприятии.

Вариант задания 6.

**В группировку затрат по экономическим элементам входят затраты на:**

- а) материальные ресурсы;
- б) оплату труда;
- в) цеховые расходы;
- г) амортизацию основных производственных фондов;
- д) содержание и эксплуатацию оборудования.

Вариант задания 7.

**В группировку затрат по статьям калькуляции включаются затраты на:**

- а) сырье и материалы;
- б) топливо и электроэнергию на технологические цели;
- в) основную и дополнительную заработную плату производственных рабочих;
- г) амортизацию основных фондов;
- д) общепроизводственные расходы;
- е) воспроизводственные расходы.

Вариант задания 8.

**Калькуляция составляется с целью:**

- а) определения цены продукции;
- б) составления сметы затрат на производство;
- в) расчета себестоимости единицы продукции;
- г) исчисления прямых и косвенных затрат.

Вариант задания 9.

**Норма амортизации здания 2%. Чему равен нормативный срок службы этого здания?**

- а) рассчитать его не возможно, не хватает данных;
- б) 50 лет;
- в) 100 лет;
- г) 200 лет.

Вариант задания 10.

**Как определяется расценка?**

- а) умножением тарифной ставки на норму времени;
- б) умножением тарифной ставки на норму выработки;
- в) делением нормы выработки на тарифную ставку;
- г) делением тарифной ставки на норму времени.

Вариант задания 11.

**Укажите расходы, ошибочно включённые в смету расходов на содержание и эксплуатацию оборудования.**

- а) заработная плата вспомогательных рабочих;
- б) амортизация оборудования;
- в) двигательная энергия;
- г) заработная плата работников цеховой лаборатории.

Вариант задания 12.

**В состав основных производственных фондов предприятия включаются материально-вещественные элементы:**

- А) здания, сооружения, передаточные устройства, машины и оборудования, транспортные средства, инструменты и приспособления, производственный и хозяйственный инвентарь, рабочий и продуктивный скот, многолетние насаждения, внутрихозяйственные дороги;
- Б) здания, сооружения, передаточные устройства, машины и оборудования, транспортные средства, инструменты и приспособления, производственный инвентарь и принадлежности, хозяйственный инвентарь, незавершенное производство, расходы будущих периодов;

В) здания, сооружения, передаточные устройства, машины и оборудования, транспортные средства, инструменты и приспособления, производственный инвентарь и принадлежности, хозяйственный инвентарь, запасы сырья и материалов, продукция на складе.

Вариант задания 13.

**Уровень использования основных производственных фондов характеризует:**

- А) рентабельность, прибыль;
- Б) фондоотдача, фондоемкость, рентабельность;
- В) производительность труда рабочих.

Вариант задания 14.

**Коэффициент оборачиваемости оборотных средств характеризует:**

- А) среднюю продолжительность одного оборота оборотных средств;
- Б) объем товарной продукции на 1 рубль производственных фондов;
- В) количество оборотов оборотных средств за определенный период;
- Г) затраты производственных фондов на 1 рубль товарной продукции.

Вариант задания 15.

**Оборотные средства классифицируются по следующим элементам:**

- А) производственные запасы, незавершенное производство, расходы будущих периодов, готовая продукция на складах, продукция отгруженная, но еще не оплаченная, средства в расчетах, денежные средства в кассе предприятия и на счетах в банке;
- Б) производственные запасы, незавершенное производство, инструменты, расходы будущих периодов, передаточные устройства, готовая продукция на складах, продукция отгруженная, но еще не оплаченная, средства в расчетах, денежные средства в кассе предприятия и на счетах в банке;
- В) незавершенное производство, готовая продукция на складах, продукция отгруженная, но еще не оплаченная, транспортные средства, инструменты и приспособления, производственный инвентарь, запасы сырья и материалов, денежные средства в кассе предприятия и на счетах в банке.

Вариант задания 16.

**На какие категории делится персонал предприятия в зависимости от участия в производственном процессе?**

- А) промышленно-производственный персонал, непромышленный персонал;
- Б) руководители, специалисты, служащие;
- В) основные рабочие, вспомогательные рабочие.

Маркетинг

Вариант задания 17.

**Какие из названных положений включает ценовая политика предприятия:**

- 1) анализ конъюнктуры рынка;
- 2) оценка поведения конкурентов;
- 3) разработка технологического процесса изготовления продукции;
- 4) выбор поставщиков сырья и материалов.

Вариант задания 18.

**Какие из перечисленных положений характеризуют основные цели ценовой политики предприятия:**



- 1) обеспечение намеченного объема прибыли;
- 2) обеспечение реализации продукции;
- 3) увеличение производительности труда;
- 4) удержание своей доли на рынке;
- 5) все ответы верные.

Вариант задания 19.

**Спрос можно считать эластичным, если:**

- 1) при небольшом снижении цены спрос увеличивается значительно;
- 2) при большом снижении цены спрос увеличивается незначительно;
- 3) при изменении цены спрос не изменяется;
- 4) спрос изменяется независимо от цены.

Вариант задания 20.

**Назовите правильные варианты ответов отличия распродажи товаров от скидок:**

- 1) распродажа характеризуется наибольшим снижением цен;
- 2) распродажа имеет меньший период действия;
- 3) распродажа не имеет временных ограничений;
- 4) распродажа помогает сбыть неходовой товар.

Вариант задания 21.

**Какой из перечисленных вариантов ответов правильно характеризует точку безубыточности:**

- 1) цена, при которой предприятие начинает получать прибыль;
- 2) объем производства, при котором производитель работает без убытков;
- 3) уровень затрат, необходимый для производства продукции.

Вариант задания 22.

**Какой из названных вариантов ответов побуждает производителя поднимать цены:**

- 1) увеличение загрузки производственных мощностей;
- 2) невозможность выполнить все заказы;
- 3) считает спрос эластичным;
- 4) увеличение издержек производства.

Вариант задания 23.

**Маркетинговая деятельность организации, связанная с выпуском новых товаров, включает следующие основные виды работ...**

- 1) социально-культурную;
- 2) научно-исследовательскую;
- 3) производственно-технологическую;
- 4) аудиторскую.

Вариант задания 24.

**Сущность концепции маркетинга заключается...**

- 1) ориентации на требования;
- 2) ориентации на указания государственных органов;
- 3) борьбе с инфляцией;
- 4) подчинении торговли интересам производства.

Вариант задания 25.

**Сущность понятия «функции маркетинга» характеризуют утверждения ...;**

- 1) система основных идей, общий замысел маркетинговой деятельности
- 2) направления маркетинговой деятельности, обособившиеся в процессе специализации;
- 3) способы анализа маркетинговой деятельности предприятия;
- 4) комплекс видов специализированной деятельности в процессе маркетинга.

Вариант задания 26.

**Заполните пропуск**

**Когда принимается решение о создании новых товаров, удовлетворяющих потребности на новом качественном уровне,**

**то используют \_\_\_\_\_ маркетинг**

- 1) противодействующий
- 2) стимулирующий;
- 3) поддерживающий;
- 4) развивающий.

Вариант задания 27.

**Выделяют следующие факторы внешней маркетинговой макросреды ...**

- 1) социально-культурные
- 2) политико-правовые;
- 3) поставщики;
- 4) конкуренты.

Вариант задания 28.

**Стадия жизненного цикла товара, когда большинство покупателей удовлетворили свои потребности в товаре и рост продаж уменьшается, называется стадией...**

- 1) зрелости;
- 2) внедрения;
- 3) роста;
- 4) спада.

**ПК-1. Способен определять потребность организации в сельскохозяйственной технике на перспективу**

ИД 1<sub>ПК-1</sub>. Демонстрирует знания номенклатуры и характеристики сельскохозяйственной техники.

*Содержательный элемент 1. Управление машинно-тракторным парком.*

1. Одно из основных правил при составлении многомашинных симметричных агрегатов заключается в том чтобы:

вектор суммарной силы сопротивления присоединённых машин совпадал с продольной осью трактора.

обеспечивался хороший обзор агрегата.

до минимума уменьшить ширину поворотной полосы.

обеспечить высокую маневренность агрегата.

2. Оперативное управление машинно-тракторным парком включает элементы:  
контроль, регулирование, учет выполнения работ.  
планирование, контроль, регулирование, учет выполнения работ.  
контроль, учет выполнения работ.  
контроль и учет выполнения работ.
3. Оперативное управление работой машинно-тракторного парка осуществляет служба:  
агрономическая.  
инженерная.  
диспетчерская.  
экономическая.
4. Транспорт называется «технологическим» если он связан с обслуживанием:  
ремонтной мастерской.  
производственных объектов.  
машинно-тракторного парка.  
складских помещений.

*Содержательный элемент 2. Надёжность машинно-тракторных агрегатов.*

1. Показатели надёжности рабочих машин характеризуют:  
способность выполнять заданные функции в заданных условиях.  
приспособленность к биологическим, физиологическим и другим особенностям механизатора.  
качество выполняемого технологического процесса в соответствии с агротребованиями.  
степень воздействия на окружающую среду.
2. Надёжность машинно-тракторного агрегата относится к эксплуатационным свойствам:  
агротехнологическим.  
эргономическим.  
техническим.  
экономическим.
3. Агрегат, составленный из нескольких разнородных машин, одновременно выполняющих различные технологические операции, называется:  
разнородный многомашинный.  
комбайновый.  
комбинированный.  
сложный.
4. При расчёте транспортных агрегатов необходимо учитывать:  
возрастание тягового сопротивления при трогании и остановках агрегатов.  
состояние поля и тип движителя трактора.  
квалификацию механизатора.  
техническое состояние трактора.

*Содержательный элемент 3. Возможности сельскохозяйственной техники.*

1. Соответствует ли агротехническим требованиям вспашка почвы при влажности 20%?

Полностью соответствует.

Не соответствует, почва должна иметь большую влажность.

Не соответствует, почва должна иметь меньшую влажность.

Влажность почвы не задана в агротребованиях на выполнение вспашки.

2. Последствием неправильной установки вылета маркёра на посевном агрегате может быть:  
нарушение размера стыковых междурядий.

неравномерное движение агрегата.

ухудшение маневренности агрегата.

может быть нарушено прямолинейное движение агрегата.

3. Может ли привести к увеличению расхода топлива (кг/га) использование балластных грузов на тракторе МТЗ-80.1?

Может, если  $F > P_K$ .

Не может.

Может, если  $F < P_K$ .

На этой марке трактора балластные грузы не используются.

ИД 2<sub>ПК-1</sub>. Определяет перечень необходимой сельскохозяйственной техники и рациональное количество единиц сельскохозяйственной техники для выполнения производственных операций.

*Содержательный элемент 1.* Определение потребности хозяйства в технике.

1. При нормативном методе планирования состава МТП количество машин определяют по формуле:

( $F$  – площадь,  $k$  – нормативный коэффициент потребности в машинах на 1000 га.)

$$n_M = k \times F \times 1000.$$

$$n_M = k / F \times 1000.$$

$$n_M = k \times F / 1000.$$

$$n_M = (F - k) / 1000.$$

2. Нормативы потребности хозяйств в транспортных средствах и машинах рассчитаны исходя из:

минимальной потребности машин в напряженный период.

максимальной потребности машин в напряженный период.

среднего значения потребности машин в напряженный период.

агротехнических сроков выполнения механизированных работ.

3. Графики машиноиспользования корректируют:

исключением отдельных технологических операций, перераспределением работ между тракторами, изменением коэффициента сменности.

изменением календарных сроков выполнения операций в допустимых пределах, перераспределением работ между тракторами, изменением коэффициента сменности.

исключением отдельных технологических операций, изменением календарных сроков выполнения операций, перераспределением работ между тракторами, изменением коэффициента сменности.

исключением отдельных технологических операций, увеличением или уменьшением количества тракторов, изменением агротехнических сроков.

4. Материально-технической основой комплексной механизации является:  
система технологий.  
энергетические средства.  
система машин.  
уборочные машины.

*Содержательный элемент 2. Технологические процессы и технологические операции.*

1. Все принципы построения технологических процессов указаны в ответе:  
непрерывность, согласованность операций, полная загрузка звеньев.  
согласованность операций, полная загрузка, наименьший грузооборот материалов и машин, ритмичность.  
непрерывность, согласованность операций, наименьший грузооборот материалов и машин, ритмичность.  
непрерывность, согласованность операций, полная загрузка, наименьший грузооборот материалов и машин, ритмичность.

2. В операционные технологии входят операции:  
агротехнические требования, комплектование агрегатов, подготовка поля, контроль качества.  
агротехнические требования, подготовка поля, контроль качества, охрана труда и ТБ.  
агротехнические требования, комплектование агрегатов, подготовка поля, подготовка агрегата к работе, работа агрегата на загоне, контроль качества, охрана труда и ТБ.  
агротехнические требования, работа МТА на загоне, контроль качества.

3. Отвозка зерна от комбайна это:  
технологический процесс уборки зерновых.  
технологическая операция в процессе уборки зерновых.  
подсобная операция уборки зерновых.  
самостоятельный, независимый от уборки, транспортный процесс.

4. Транспортировка силосной массы во время заготовки кормов относится к технологическому процессу:  
основному.  
вспомогательному.  
погрузочно-разгрузочному.  
транспортному.

*Содержательный элемент 3. Удельные затраты топлива.*

1. При производстве ячменя сумма удельных затрат топлива по всем технологическим операциям составила 240 кг/га. При урожайности 30 ц/га удельные затраты топлива на единицу продукции будут равны:  
80 кг/т.  
125 кг/т.  
12,5 кг/т.  
8 кг/т.

2. При производстве овса сумма удельных затрат топлива по всем технологическим операциям составила 300 кг/га. При урожайности 25 ц/га удельные затраты топлива на единицу продукции будут равны:

120 кг/т.

12 кг/т.

1200 кг/т.

100 кг/т.

ИД 3 <sub>ПК-1</sub>. Выбирает и использует технологии производства продукции растениеводства и животноводства.

*Содержательный элемент 1. Основы обеспечения работоспособности машин.*

1. Технологические показатели рабочих машин характеризуют:  
качество выполнения машиной технологического процесса.  
удельный расход энергии на единицу объема выполненной работы.  
производительность машин в составе агрегата.  
приспособленность машин к биологическим и физиологическим особенностям механизатора.

2. Показатели надёжности рабочих машин характеризуют:  
способность выполнять заданные функции в заданных условиях.  
приспособленность к биологическим, физиологическим и другим особенностям механизатора.  
качество выполняемого технологического процесса в соответствии с агротребованиями.  
степень воздействия на окружающую среду.

3. Состояние машины считается исправным, когда она:  
удовлетворяет всем агротехническим требованиям.  
качественно выполняет необходимую работу.  
удовлетворяет всем требованиям технологических и технических условий.  
удовлетворяет всем требованиям технических условий.

*Содержательный элемент 2. Виды и методы диагностирования машин.*

1. Под техническим диагностированием понимают:  
распознавание технического состояния и свойств машин по характерным прямым и косвенным параметрам без разборки машины или сборочных единиц.  
измерение прямых и косвенных параметров, характеризующих техническое состояние машины.  
оценку работы машины по технологическим параметрам.  
измерение различных параметров машины мастером-диагностом.

2. Функциональное диагностирование осуществляется:  
интуитивно механизатором.  
с помощью передвижных средств диагностики.  
по штатным приборам машины и по внешним признакам.  
на стационарном посту диагностики.

3. Заявочное диагностирование применяется для:  
выявления вида, причины и места отказа в машине.  
определения остаточного ресурса машины.  
оценки качества ремонта машины.  
обеспечения сохранности машины в период хранения.

4. Объективный метод диагностирования машин предусматривает:  
применение инструментов и приборов.  
объективную оценку визуальных наблюдений.  
измерение структурных параметров диагностирования.  
органолептическую оценку параметров диагностируемого объекта.

*Содержательный элемент 3.* ПТО и исполнители, обеспечивающее проведение технических обслуживаний.

1. Какое должностное лицо, обеспечивающее своевременное обслуживание агрегата, выполняет сложные контрольно-регулирующие работы, контролирует качество выполнения работ слесарем и трактористом-машинистом, ликвидирует малые поломки, обнаруженные во время обслуживания?

Заведующий машинным двором.

Электрик.

Мастер-наладчик.

Заведующий ремонтной мастерской.

2. Как называется подразделение ремонтной мастерской сельскохозяйственного предприятия, которое предназначено для выполнения технических обслуживаний?

Пункт технического обслуживания.

Станция технического обслуживания.

Ремонтное предприятие.

Пост технического обслуживания.

3. Определение рационального места расположения стационарного пункта технического обслуживания (ПТО) в сельскохозяйственном предприятии следует определять по минимуму:

потерь производительности тракторов при переезде на ПТО.

затрат на проведение технических обслуживаний на ПТО.

затрат труда на проведения технических обслуживаний на ПТО.

расхода топлива тракторами при переезде на ПТО.

**ПК-2 Способен рассчитывать годовое число и суммарную трудоемкость работ по техническому обслуживанию и ремонтам сельскохозяйственной техники в организации**

ИД 1<sub>ПК-2</sub>. Демонстрирует знания руководства по эксплуатации и нормативной документации по техническому обслуживанию и ремонту сельскохозяйственной техники.

*Содержательный элемент 1.* Виды ТО тракторов, комбайнов.

1. Виды периодических технических обслуживаний тракторов:

ЕТО, ТО-3, ТО-2, ТО-1, ТР.

ЕТО, ТО-1, ТО-2, СТО.

ТО-1, ТО-2, ТО-3, ТО-4, СТО.

ЕТО, ТО-1, ТО-2, ТО-3, СТО.

2. Виды технических обслуживаний комбайнов:

ЕТО, ТО-1, ТО-2, ПСТО.

ЕТО, ТО-1, ТО-2, ТО-3.

ЕТО, ТО-1, ТО-2, ТО-3, СТО.

ТО-1, ТО-2, ТО-3.

*Содержательный элемент 2. Обоснования периодичности плановых ТО.*

1. Цикл планового технического обслуживания это:

наименьший повторяющийся период эксплуатации машины, в течение которого выполняются все установленные виды ТО.

период эксплуатации машины, от начала эксплуатации до капитального ремонта.

повторяющийся период эксплуатации машины, от начала эксплуатации до первого текущего ремонта.

перечень видов работ, которые необходимо выполнить при проведении ТО.

2. Цикл планового технического обслуживания тракторов составляет:

500 мото-часов.

1000 мото-часов.

2000 мото-часов.

6000 мото-часов.

*Содержательный элемент 3. Периодичность ТО тракторов.*

1. Периодичность ТО-1, ТО-2, ТО-3 в мото-часах наработки для тракторов составляет:

125, 500, 1000.

100, 200, 300.

250, 500, 1000.

150, 450, 900.

*Содержательный элемент 4. Основные положения по организации ремонта и ТО*

1. Комплекс работ по поддержанию работоспособности машин при их использовании, хранении и транспортировке – это

1. Диагностирование

2. Техническое обслуживание

3. Капитальный ремонт

4. Текущий ремонт

2. Совокупность взаимосвязанных средств, документации и исполнителей, необходимая для поддержания и восстановления качества машин путем диагностирования, обслуживания и ремонта – это

1. Планово-предупредительная система обслуживания и ремонта



2. Единая система технологической документации
3. Единая система технологической подготовки производства
4. Система обеспечения качества ремонтно-обслуживающих воздействий

3. Ремонт, при котором восстанавливается работоспособность машины с заменой или восстановлением отдельных составных частей, исключая базовые детали, называется

1. Текущим
2. Капитальным
3. Расчлененным
4. Селективным

4. Ремонт, при котором полностью (или почти полностью) восстанавливается ресурс изделия с заменой или восстановлением любых составных частей, включая базовые называется

1. Текущим
2. Расчлененным
3. Селективным
4. Капитальным

#### *Содержательный элемент 5. Техническое обслуживание тракторов*

1. Техническое обслуживание тракторов, заключающееся в наружном осмотре, очистке объекта, проверке подтекания топлива и масла, уровня масла в картере двигателя и охлаждающей жидкости в радиаторе, работы контрольных приборов, приборов освещения, сигнализации, тормозов, а также опробовании трактора на ходу – это

1. Ежеменное ТО
2. ТО-1
3. ТО-2
4. ТО-3

2. Техническое обслуживание тракторов, включающее в себя помимо операций предыдущего вида ТО дополнительно: контроль воздухоочистителя и аккумуляторной батареи; слив отстоя из фильтров грубой очистки топлива и масла; проверку уровня масла во всех емкостях и смазывании точек в соответствии с картой смазки – это

1. Ежеменное ТО
2. ТО-1
3. ТО-2
4. ТО-3

3. Техническое обслуживание тракторов, содержащее помимо операций предыдущего вида ТО дополнительно: осмотр и проверку клапанного механизма двигателя, сцепления, механизма управления поворотом, тормозной системы и ходовой части; замену масла в емкостях согласно периодичности; промывку смазочной системы двигателя; проверку крепления составных частей трактора и двигателя – это

1. Ежеменное ТО
2. ТО-1
3. ТО-2
4. ТО-3

4. Техническое обслуживание тракторов, включающее в себя помимо операций предыдущего вида ТО ресурсное диагностирование, определение потребности в ремонте или обслуживании составных частей трактора, проверку и регулировку основных систем двигателя, агрегаты трансмиссии и ходовой части, гидро- и пневмосистемы, электрооборудование – это

1. Сезонное ТО
2. ТО-1
3. ТО-2
4. ТО-3

Содержательный элемент 6. Методы ремонта машин

1. Метод ремонта, сохраняющий принадлежность восстановленных запасных частей к определенному экземпляру изделия, называется

1. Агрегатный
2. Поточный
3. Штучный
4. Необезличенный

2. Метод ремонта, при котором НЕ сохраняется принадлежность восстановленных запасных частей к определенному экземпляру изделия, называется

1. Обезличенный
2. Агрегатный
3. Поточный
4. Штучный

3. Метод ремонта, при котором неисправные агрегаты заменяют новыми или заранее отремонтированными, называется

1. Обезличенный
2. Агрегатный
3. Необезличенный
4. Штучный

ИД 2 <sub>ПК-2</sub>. Рассчитывает годовое число и суммарную трудоемкость работ технического обслуживания и ремонтов сельскохозяйственной техники в организации

*Содержательный элемент 1.* Определение годового числа технических обслуживаний тракторов.

1. Какие из перечисленных показателей НЕ могут быть востребованы при определении годового числа технических обслуживаний трактора?

Объемы работ, на которых планируется использовать данный трактор.

Количество топлива, израсходованное трактором к моменту планирования.

Нормы выработки и расхода топлива на механизированные полевые работы.

Трудоёмкости проведения отдельных видов обслуживаний по данной марке трактора.

2. Какой из перечисленных показателей может быть востребован при определении годового числа технических обслуживаний трактора?

Количество топлива, израсходованного трактором к моменту планирования.

Трудоёмкость проведения отдельных видов обслуживаний по данной марке трактора.

Параметры технического состояния трактора и его остаточный технический ресурс.

Количество мастеров-наладчиков, которые проводят технические обслуживания.

*Содержательный элемент 2.* Определение трудоемкости проведения ТО.

3. Какой из перечисленных показателей может быть востребован при определении общей годовой трудоёмкости технических обслуживаний трактора?

Количество топлива, израсходованное трактором с начала эксплуатации.

Плановое годовое количество технических обслуживаний каждого вида.

Параметры технического состояния трактора и его остаточный технический ресурс.

Количество мастеров-наладчиков, которые проводят технические обслуживания.

4. Какой из перечисленных показателей НЕ будет востребован при определении общей годовой трудоёмкости технических обслуживаний трактора?

Плановое годовое количество периодических технических обслуживаний каждого вида.

Плановое годовое количество сезонных технических обслуживаний.

Годовой фонд рабочего времени исполнителя работ (мастера-наладчика).

Трудоёмкости проведения отдельных видов обслуживаний по данной марке трактора.

*Содержательный элемент 3.* Определение состава звена мастеров-наладчиков.

1. При расчете количества мастеров-наладчиков НЕ обязательно знать:

количество тракторов каждой марки.

годовой фонд рабочего времени мастера-наладчика.

количество передвижных агрегатов технических обслуживаний.

годовой расход топлива тракторами отдельных марок.

*Содержательный элемент 4.* Расчет объемов работ по ремонту и ТО

1. При планировании годового объема работ по ремонту и ТО для обеспечения равномерности работы предприятия и согласования ремонтных и полевых работ в течение года строят график

1. Проведения технического обслуживания

2. Загрузки мастерской

3. Ремонтного цикла

4. Проведения капитальных ремонтов

2. Коэффициент, используемый при определении годового количества капитальных ремонтов машины определенной марки, называется коэффициент

1. Загрузки

2. Сложности

3. Охвата

4. Восстановления

3. Для определения годовой программы ремонтной мастерской необходимо знать

1. Количество единиц техники, фактическую годовую и нормативную межремонтную наработку
2. Коэффициент охвата ремонтом и марочный состав техники
3. Паспортную программу мастерской и коэффициент охвата ремонтом
4. Паспортную программу мастерской и фактическую годовую наработку

*Содержательный элемент 5.* Определение фондов времени и количества рабочих мастерской

1. Явочное количество рабочих – это
  1. Отношение годового объема трудозатрат к номинальному фонду времени
  2. Отношение годового объема трудозатрат к действительному фонду времени
  3. Отношение явочного количества рабочих к коэффициенту сложности
  4. Производство явочного количества рабочих на коэффициент сложности
  
2. Номинальный годовой фонд времени оборудования и рабочего отличается от действительного годового фонда времени рабочего
  1. Количеством праздничных, выходных и отпускных дней
  2. Количеством праздничных и выходных дней
  3. Количеством отпускных дней
  4. Количеством праздничных и отпускных дней
  
3. Списочное количество рабочих – это
  1. Отношение годового объема трудозатрат к номинальному фонду времени
  2. Отношение годового объема трудозатрат к действительному фонду времени
  3. Отношение явочного количества рабочих к коэффициенту сложности
  4. Производство явочного количества рабочих на коэффициент сложности

*Содержательный элемент 6.* Параметры производственного процесса ремонта

1. Фронт работ – это
  1. Отношение цикла ремонта к такту производства
  2. Отношение номинального фонда времени к годовой программе мастерской
  3. Отношение действительного фонда времени ко времени ремонта одного трактора
  4. Отношение номинального фонда времени к количеству условных ремонтов
  
2. Для определения цикла ремонта строят график
  1. Проведения технического обслуживания
  2. Загрузки мастерской
  3. Ремонтного цикла
  4. Проведения капитальных ремонтов
  
3. Такт производства – это
  1. Отношение номинального фонда времени к годовой программе мастерской
  2. Отношение действительного фонда времени к годовой программе мастерской
  3. Отношение номинального фонда времени к количеству условных ремонтов
  4. Отношение действительного фонда времени ко времени ремонта одного трактора

4. Цикл ремонта – это

1. Время эксплуатации единицы техники между ремонтами
2. Время ремонта единицы техники за весь период эксплуатации
3. Трудозатраты на один ремонт
4. Время, затраченное на один ремонт

ИД 3 <sub>ПК-2</sub>. Составляет годовой план-график по техническому обслуживанию и ремонту сельскохозяйственной техники

*Содержательный элемент 1. Планирование технических обслуживаний*

1. Какие показатели можно определить графическим способом при индивидуальном методе планирования ТО?

Виды ТО, плановое количество ТО и календарные сроки проведения ТО по каждому отдельному трактору.

Виды ТО и общее плановое количество ТО, в целом по всему парку тракторов.

Можно определить только общее плановое число ТО, в целом по всему парку тракторов.

Можно определить виды ТО, общее плановое количество ТО и общую трудоемкость выполнения этих работ.

2. Какой ответ наиболее полно отражает единицы, в которых устанавливается периодичность проведения технических обслуживаний тракторов?

В мото-часах работы трактора, условных эталонных гектарах.

В нормосменах, килограммах израсходованного топлива.

В нормосменах, литрах израсходованного топлива.

В днях работы трактора, литрах израсходованного топлива.

*Содержательный элемент 2. Допустимое отклонение от установленной периодичности проведения ТО*

1. Допустимое отклонение от установленной периодичности проведения ТО для сельскохозяйственных машин составляет ( $\pm$  %):

10%.

20%.

30%.

40%.

2. Допустимое отклонение от установленной периодичности проведения ТО-3 для тракторов составляет ( $\pm$  %):

5%.

10%.

15%.

20%.

*Содержательный элемент 3. Определение остаточного технического ресурса машины.*

1. Что такое прогноз?

Определение остаточного технического ресурса машины.  
Параметры технического состояния машин.  
Методы определения исправности машин.  
Предвидения будущих событий.

*Содержательный элемент 4. Формы организации труда при выполнении ремонтных работ*

1. Форма организации труда, при которой бригада полностью берет на себя обязательства качественного обслуживания закрепленной за ней техники и несет за это материальную ответственность – это

1. Арендный подряд
2. Бригадный подряд
3. Хозрасчетный подряд
4. Производственный подряд

2. Трудовой коллектив, выполняющий работы по ремонту и ТО машинно-тракторного парка на основании производственного задания – это бригада

1. Хозрасчетная
2. Специализированная
3. Подрядная
4. Комплексная

3. Трудовой коллектив, выполняющий работы по ремонту и ТО машин на основе договора с администрацией предприятия – это бригада

1. Хозрасчетная
2. Специализированная
3. Подрядная
4. Комплексная

*Содержательный элемент 5. Нормирование ремонтных работ*

1. Время, которое затрачивает рабочий на первоначальное ознакомление с работой и чертежами, подготовку рабочего места, наладку оборудования, инструмента, а также на действия, связанные с окончанием работы, называется

1. Основное
2. Вспомогательное
3. Дополнительное
4. Подготовительно-заключительное

2. Время, в течение которого изменяются формы, размеры и свойства обрабатываемого изделия в результате механической обработки, сварки,ковки, а также взаимное расположение деталей и сборочных единиц – как результат разборочно-сборочных работ, называется

1. Основное
2. Вспомогательное
3. Дополнительное
4. Подготовительно-заключительное

3. Время, затрачиваемое на организационно-техническое обслуживание рабочего места, отдых и личные нужды, называется

1. Основное
2. Вспомогательное
3. Дополнительное
4. Подготовительно-заключительное

*Содержательный элемент б.* Определение количества рабочих мест и количества рабочих

1. Длина отрезка на графике ремонтного цикла соответствует

1. Общей трудоемкости технологической операции
2. Основному времени
3. Времени выполнения операции на одном рабочем месте
4. Оперативному времени

2. Коэффициент средней плотности работы равен среднему числу

1. Рабочих на одном рабочем месте
2. Рабочих мест на одного рабочего
3. Рабочих на площади  $10 \text{ м}^2$ .
4. Рабочих мест на площади  $10 \text{ м}^2$ .

3. На графике ремонтного цикла цифра рядом с отрезком указывает на

1. Разряд работы
2. Номер рабочего места
3. Число рабочих
4. Номер участка

### **ПК-3 Способен распределять технические обслуживания и ремонты сельскохозяйственной техники по времени и месту проведения**

ИД 1 <sub>ПК-3</sub>. Планирует технические обслуживания и ремонты с учетом сезонности сельскохозяйственных работ.

*Содержательный элемент 1.* Планирование периодических технических обслуживаний.

1. Какие показатели можно определить графическим способом при индивидуальном методе планирования ТО?

Виды ТО, плановое количество ТО и календарные сроки проведения ТО по каждому отдельному трактору.

Виды ТО и общее плановое количество ТО, в целом по всему парку тракторов.

Можно определить только общее плановое число ТО, в целом по всему парку тракторов.

Можно определить виды ТО, общее плановое количество ТО и общую трудоемкость выполнения этих работ.

2. Какой ответ наиболее полно отражает единицы, в которых устанавливается периодичность проведения технических обслуживаний тракторов?

В мото-часах работы трактора, условных эталонных гектарах.

В нормосменах, килограммах израсходованного топлива.

В нормосменах, литрах израсходованного топлива.

В днях работы трактора, литрах израсходованного топлива.

*Содержательный элемент 2.* Планирование сезонных технических обслуживаний.

1. При какой установившейся среднесуточной температуре окружающего воздуха необходимо переходить к осенне-зимнему периоду эксплуатации?

Среднесуточная температура стабильно опускается ниже +5 °С.

Наступление морозов с температурой минус 10 °С.

Среднесуточная температура в течение 10 дней составляет 0 °С.

Среднесуточная температура в течение 10 дней составляет +10 °С с тенденцией к понижению.

2. При какой установившейся среднесуточной температуре окружающего воздуха необходимо переходить к весенне-летнему периоду эксплуатации?

Среднесуточная температура стабильно поднимается выше +5 °С.

Среднесуточная температура минус 2...3 °С, с тенденцией к повышению.

Среднесуточная температура в течение 10 дней составляет 0 °С.

Среднесуточная температура в течение 10 дней составляет +10 °С, с тенденцией к повышению.

*Содержательный элемент 3.* Сущность планово - предупредительной системы технического обслуживания машин.

1. Сущность действующей в сельском хозяйстве планово - предупредительной системы технического обслуживания машин заключается в том, что:

обслуживание машины осуществляется только после наступления отказа.

обслуживание машины осуществляется только через определённые запланированные интервалы времени.

обслуживание машины осуществляется, как «по потребности», так и в профилактическом плановом порядке.

обслуживание машины осуществляется без учета её технического состояния, в середине периода между отказами.

*Содержательный элемент 4.* Основные положения по организации ремонта и ТО

1. Совокупность взаимосвязанных средств, документации и исполнителей, необходимая для поддержания и восстановления качества машин путем диагностирования, обслуживания и ремонта – это

1. Планово-предупредительная система обслуживания и ремонта

2. Единая система технологической документации

3. Единая система технологической подготовки производства

4. Система обеспечения качества ремонтно-обслуживающих воздействий

2. Комплекс работ по поддержанию работоспособности машин при их использовании, хранении и транспортировке – это

1. Диагностирование

2. Техническое обслуживание

3. Капитальный ремонт



#### 4. Текущий ремонт

3. Ремонт, при котором восстанавливается работоспособность машины с заменой или восстановлением отдельных составных частей, исключая базовые детали, называется

1. Текущим
2. Капитальным
3. Расчлененным
4. Селективным

4. Ремонт, при котором полностью (или почти полностью) восстанавливается ресурс изделия с заменой или восстановлением любых составных частей, включая базовые называется

1. Текущим
2. Расчлененным
3. Селективным
4. Капитальным

#### *Содержательный элемент 5. Техническое обслуживание тракторов*

1. Техническое обслуживание тракторов, включающее в себя помимо операций предыдущего вида ТО дополнительно: контроль воздухоочистителя и аккумуляторной батареи; слив отстоя из фильтров грубой очистки топлива и масла; проверку уровня масла во всех емкостях и смазывании точек в соответствии с картой смазки – это

1. Ежеменное ТО
2. ТО-1
3. ТО-2
4. ТО-3

2. Техническое обслуживание тракторов, заключающееся в наружном осмотре, очистке объекта, проверке подтекания топлива и масла, уровня масла в картере двигателя и охлаждающей жидкости в радиаторе, работы контрольных приборов, приборов освещения, сигнализации, тормозов, а также опробовании трактора на ходу – это

1. Ежеменное ТО
2. ТО-1
3. ТО-2
4. ТО-3

3. Техническое обслуживание тракторов, содержащее помимо операций предыдущего вида ТО дополнительно: осмотр и проверку клапанного механизма двигателя, сцепления, механизма управления поворотом, тормозной системы и ходовой части; замену масла в емкостях согласно периодичности; промывку смазочной системы двигателя; проверку крепления составных частей трактора и двигателя – это

1. Ежеменное ТО
2. ТО-1
3. ТО-2
4. ТО-3

4. Техническое обслуживание тракторов, включающее в себя помимо операций предыдущего вида ТО ресурсное диагностирование, определение потребности в ремонте или обслуживании составных частей трактора, проверку и регулировку основных систем

двигателя, агрегаты трансмиссии и ходовой части, гидро- и пневмосистемы, электрооборудование – это

1. Сезонное ТО
2. ТО-1
3. ТО-2
4. ТО-3

Содержательный элемент 6. Методы ремонта машин

1. Метод ремонта, при котором НЕ сохраняется принадлежность восстановленных запасных частей к определенному экземпляру изделия, называется

1. Обезличенный
2. Агрегатный
3. Поточный
4. Штучный

2. Метод ремонта, сохраняющий принадлежность восстановленных запасных частей к определенному экземпляру изделия, называется

1. Агрегатный
2. Поточный
3. Штучный
4. Необезличенный

3. Метод ремонта, при котором неисправные агрегаты заменяют новыми или заранее отремонтированными, называется

1. Обезличенный
2. Агрегатный
3. Необезличенный
4. Штучный

ИД 2<sub>ПК-3</sub>. Рассчитывает дневную трудоемкость и численность необходимого персонала базы материально-технического обслуживания.

*Содержательный элемент 1. Определение состава звена мастеров-наладчиков.*

1. Какое должностное лицо, обеспечивающее своевременное обслуживание агрегата, выполняет сложные контрольно-регулирующие работы, контролирует качество выполнения работ слесарем и трактористом-машинистом, ликвидирует малые поломки, обнаруженные во время обслуживания?

Заведующий машинным двором.

Электрик.

Мастер-наладчик.

Заведующий ремонтной мастерской.

2. При расчете количества мастеров-наладчиков НЕ обязательно знать:

количество тракторов каждой марки.

годовой фонд рабочего времени мастера-наладчика.

количество передвижных агрегатов технических обслуживаний.

годовой расход топлива тракторами отдельных марок.

*Содержательный элемент 2.* Определение дневной трудоемкости проведения ТО.

1. Какой из перечисленных показателей может быть востребован при определении дневной трудоемкости технических обслуживаний трактора?

Количество топлива, израсходованное трактором с начала эксплуатации.

Плановое дневное количество технических обслуживаний каждого вида.

Параметры технического состояния трактора и его остаточный технический ресурс.

Количество мастеров-наладчиков, которые проводят технические обслуживания.

2. Какой из перечисленных показателей НЕ будет востребован при определении дневной трудоемкости технических обслуживаний трактора?

Плановое дневное количество периодических технических обслуживаний каждого вида.

Плановое дневное количество сезонных технических обслуживаний.

Дневной фонд рабочего времени исполнителя работ (мастера-наладчика).

Трудоемкости проведения отдельных видов обслуживаний по данной марке трактора.

*Содержательный элемент 3.* Допустимые отклонения при определении дневной трудоемкости проведения ТО.

1. При определении дневной трудоемкости проведения технических обслуживаний необходимо учитывать, что допустимое отклонение от установленной периодичности проведения ТО-1 и ТО-2 для тракторов составляет ( $\pm$  %):

5%.

10%.

15%.

20%.

*Содержательный элемент 4.* Расчет объемов работ по ремонту и ТО

1. Коэффициент, используемый при определении годового количества капитальных ремонтов машины определенной марки, называется коэффициент

1. Загрузки

2. Сложности

3. Охвата

4. Восстановления

2. При планировании годового объема работ по ремонту и ТО для обеспечения равномерности работы предприятия и согласования ремонтных и полевых работ в течение года строят график

1. Проведения технического обслуживания

2. Загрузки мастерской

3. Ремонтного цикла

4. Проведения капитальных ремонтов

3. Для определения годовой программы ремонтной мастерской необходимо знать

1. Количество единиц техники, фактическую годовую и нормативную межремонтную наработку

2. Коэффициент охвата ремонтом и марочный состав техники
3. Паспортную программу мастерской и коэффициент охвата ремонтом
4. Паспортную программу мастерской и фактическую годовую наработку

*Содержательный элемент 5.* Определение фондов времени и количества рабочих мастерской

1. Списочное количество рабочих – это

1. Отношение годового объема трудозатрат к номинальному фонду времени
2. Отношение годового объема трудозатрат к действительному фонду времени
3. Отношение явочного количества рабочих к коэффициенту сложности
4. Произведение явочного количества рабочих на коэффициент сложности

2. Явочное количество рабочих – это

1. Отношение годового объема трудозатрат к номинальному фонду времени
2. Отношение годового объема трудозатрат к действительному фонду времени
3. Отношение явочного количества рабочих к коэффициенту сложности
4. Произведение явочного количества рабочих на коэффициент сложности

3. Номинальный годовой фонд времени оборудования и рабочего отличается от действительного годового фонда времени рабочего

1. Количеством праздничных, выходных и отпускных дней
2. Количеством праздничных и выходных дней
3. Количеством отпускных дней
4. Количеством праздничных и отпускных дней

*Содержательный элемент 6.* Параметры производственного процесса ремонта

1. Для определения цикла ремонта строят график

1. Проведения технического обслуживания
2. Загрузки мастерской
3. Ремонтного цикла
4. Проведения капитальных ремонтов

2. Фронт работ – это

1. Отношение цикла ремонта к такту производства
2. Отношение номинального фонда времени к годовой программе мастерской
3. Отношение действительного фонда времени ко времени ремонта одного трактора
4. Отношение номинального фонда времени к количеству условных ремонтов

3. Такт производства – это

1. Отношение номинального фонда времени к годовой программе мастерской
2. Отношение действительного фонда времени к годовой программе мастерской
3. Отношение номинального фонда времени к количеству условных ремонтов
4. Отношение действительного фонда времени ко времени ремонта одного трактора

4. Цикл ремонта – это

1. Время эксплуатации единицы техники между ремонтами
2. Время ремонта единицы техники за весь период эксплуатации

3. Трудозатраты на один ремонт
4. Время, затраченное на один ремонт

ИД 3 <sub>ПК-3</sub>. Определяет рациональное местоположение базы материально-технического обслуживания при проведении полевых работ.

*Содержательный элемент 1.* Определение рационального места расположения ПТО.

1. Как называется подразделение ремонтной мастерской сельскохозяйственного предприятия, которое предназначено для выполнения технических обслуживаний?

Пункт технического обслуживания.

Станция технического обслуживания.

Ремонтное предприятие.

Пост технического обслуживания.

2. Определение рационального места расположения стационарного пункта технического обслуживания (ПТО) в сельскохозяйственном предприятии следует определять по минимуму:

потерь производительности тракторов при переезде на ПТО.

затрат на проведение технических обслуживаний на ПТО.

затрат труда на проведения технических обслуживаний на ПТО.

расхода топлива тракторами при переезде на ПТО.

*Содержательный элемент 2.* Организация передвижного пункта технического обслуживания.

1. Организовать передвижной пункт технического обслуживания на шасси трактора будет рационально в том случае, если:

потери производительности всех тракторов при переезде на стационарный ПТО будут больше потерь производительности выбранного трактора.

потери производительности всех тракторов при переезде на стационарный ПТО будут меньше потерь производительности выбранного трактора.

затраты труда на проведения технических обслуживаний на ПТО будут выше затрат труда на проведение технических обслуживаний в поле.

затраты труда на проведения технических обслуживаний на ПТО будут ниже затрат труда на проведение технических обслуживаний в поле.

2. С помощью передвижных агрегатов можно провести непосредственно в производственных условиях следующие виды технических обслуживаний тракторов:

ЕТО, ТО-1, ТО-2, ТО-3, СТО.

ТО-1, ТО-2, ТО-3.

ТО-1, ТО-2.

ЕТО, ТО-1.

*Содержательный элемент 3.* Технические обслуживания, выполняемые на стационарном ПТО.

1. На стационарном пункте технического обслуживания мастер-наладчик проводит следующие виды технических обслуживаний тракторов:

ЕТО, ТО-1, ТО-2, ТО-3, СТО.

ТО-1, ТО-2, ТО-3, СТО.

ТО-1, ТО-2, ТО-3.

ЕТО, ТО-1, ТО-2.

*Содержательный элемент 4. Формы организации труда при выполнении ремонтных работ*

1. Трудовой коллектив, выполняющий работы по ремонту и ТО машин на основе договора с администрацией предприятия – это бригада

1. Хозрасчетная

2. Специализированная

3. Подрядная

4. Комплексная

2. Форма организации труда, при которой бригада полностью берет на себя обязательства качественного обслуживания закрепленной за ней техники и несет за это материальную ответственность – это

1. Арендный подряд

2. Бригадный подряд

3. Хозрасчетный подряд

4. Производственный подряд

3. Трудовой коллектив, выполняющий работы по ремонту и ТО машинно-тракторного парка на основании производственного задания – это бригада

1. Хозрасчетная

2. Специализированная

3. Подрядная

4. Комплексная

*Содержательный элемент 5. Нормирование ремонтных работ*

1. Время, в течение которого изменяются формы, размеры и свойства обрабатываемого изделия в результате механической обработки, сварки,ковки, а также взаимное расположение деталей и сборочных единиц – как результат разборочно-сборочных работ, называется

1. Основное

2. Вспомогательное

3. Дополнительное

4. Подготовительно-заключительное

2. Время, которое затрачивает рабочий на первоначальное ознакомление с работой и чертежами, подготовку рабочего места, наладку оборудования, инструмента, а также на действия, связанные с окончанием работы, называется

1. Основное

2. Вспомогательное

3. Дополнительное

4. Подготовительно-заключительное

3. Время, затрачиваемое на организационно-техническое обслуживание рабочего места, отдых и личные нужды, называется

1. Основное
2. Вспомогательное
3. Дополнительное
4. Подготовительно-заключительное

*Содержательный элемент 6.* Определение количества рабочих мест и количества рабочих

1. На графике ремонтного цикла цифра рядом с отрезком указывает на

1. Разряд работы
2. Номер рабочего места
3. Число рабочих
4. Номер участка

2. Длина отрезка на графике ремонтного цикла соответствует

1. Общей трудоемкости технологической операции
2. Основному времени
3. Времени выполнения операции на одном рабочем месте
4. Оперативному времени

3. Коэффициент средней плотности работы равен среднему числу

1. Рабочих на одном рабочем месте
2. Рабочих мест на одного рабочего
3. Рабочих на площади  $10 \text{ м}^2$ .
4. Рабочих мест на площади  $10 \text{ м}^2$ .

#### **ПК-4. Способен составлять годовой план-график по техническому обслуживанию и ремонту сельскохозяйственной техники**

ИД-1. Определение необходимой периодичности технических обслуживаний и ремонтов сельскохозяйственной техники.

*Содержательный элемент 1.* Виды технических обслуживаний и ремонтов

**1. Углубленное диагностирование выполняется ...**

- 1) перед ТО-1
- 2) перед ТО-2
- 3) перед ТО-1 и ТР
- 4) перед ТО-2 и ТР

**2. Общее диагностирование выполняется ...**

- 1) перед ТО-1
- 2) перед ТО-2
- 3) перед ТО-1 и ТР
- 4) перед ТО-2 и ТР

*Содержательный элемент 2. Периодичность технических обслуживаний и ремонтов*

**1. Что подразумевается под периодичностью технического обслуживания?**

- 1) Число обслуживаний за сутки
- 2) Число обслуживаний за год
- 3) Пробег между очередными обслуживаниями
- 4) Средний годовой пробег

**2. Когда проводится контрольный осмотр двигателя?**

- 1) При ТО-1
- 2) При ТО-2
- 3) При СО
- 4) При каждом ТО

**3. Когда меняют масло в картере двигателя?**

- 1) Ежедневно
- 2) При ТО-2
- 3) При СО
- 4) 1 раз в месяц

**4. Когда производится замена фильтрующих элементов?**

- 1) При доливке масла
- 2) При загрязнении корпуса фильтра
- 3) При каждой смене масла в двигателе
- 4) При сезонном обслуживании

**5. Когда производится частичная регулировка тормозных механизмов?**

- 1) Ежедневно
- 2) По необходимости, в процессе эксплуатации
- 3) После ремонта тормозных механизмов
- 4) 1 раз в год

**6. Когда производится полная регулировка тормозных механизмов?**

- 1) Ежедневно
- 2) По необходимости, в процессе эксплуатации
- 3) После ремонта тормозных механизмов
- 4) 1 раз в год

**7. Замена масла в гидросистеме подъёма платформы самосвала производится**

- 1) Ежедневно
- 2) При ТО-1
- 3) При ТО-2
- 4) При сезонном обслуживании

**8. Проверка состояния тягово-сцепного устройства автопоезда выполняется**

- 1) Ежедневно
- 2) При ТО-1
- 3) При ТО-2
- 4) При СО



### **9. Кем определяется нормативная периодичность ТО?**

- 1) Водителем
- 2) Руководством АТП
- 3) Бригадиром слесарей ТО
- 4) Заводом-изготовителем

### **10. Какие факторы влияют на периодичность ТО?**

- 1) Категория условий эксплуатации и климат
- 2) Пробег сначала эксплуатации автомобиля
- 3) Количество автомобилей в АТП
- 4) Время в наряде автомобиля

*Содержательный элемент 3. Шкала периодичности технических обслуживаний и ремонтов*

1. Периодичность ТО-1, ТО-2, ТО-3 в мото-часах наработки для тракторов, решение о производстве которых принято после 1.01.1982 г., соответственно составляет:

- 1) 125, 500, 1000
- 2) 100, 200, 300
- 3) 250, 500, 1000
- 4) 150, 450, 900

ИД-2. Формирование общего и индивидуальных план-графиков технического обслуживания и ремонтов сложной сельскохозяйственной техники.

*Содержательный элемент 1. План-график технического обслуживания и ремонтов*

### **1. Что определяется отношением годового пробега к периодичности ТО?**

- 1) Число обслуживаний за смену
- 2) Число обслуживаний за сутки
- 3) Число обслуживаний за год
- 4) Число дней работы в году

2. Какие технические обслуживания предусмотрены для автомобилей?

- 1) ЕО, ТО-1, ТО-2, СО
- 2) ЕО, ТО-1, ТО-2, ТО-3, СО
- 3) ЕО, ТО-1, ТО-2, ТО-3
- 4) ТО-1, ТО-2, ТО-3, СО

3. Номинальная продолжительность эксплуатации машин от её начала или возобновления после капитального ремонта до наступления предельного состояния это:

- 1) Ресурс
- 2) Нарботка
- 3) Долговечность
- 4) Срок службы

*Содержательный элемент 2. Планирование технического обслуживания и ремонта*

1. С каким видом обслуживания или ремонта можно совмещать сезонное обслуживание автомобилей?

- 1) ТО-1
- 2) ТО-2
- 3) Нельзя совмещать ни с каким видом обслуживания или ремонта
- 4) Капитальный ремонт

2. Система технического обслуживания ремонта автомобилей применяются в нашей стране?

- 1) Планово-распределительная
- 2) Планово-предупредительная
- 3) Планово-вынужденная
- 4) Планово-обязательная

3. Какие работы при ремонте автомобиля проводятся в самом начале?

- 1) Разборочно-сборочные
- 2) Контрольно-диагностические
- 3) Слесарные и регулировочные
- 4) Механические обработки и сварные

*Содержательный элемент 3. Организация технического обслуживания и ремонта:*

1. Увеличение периодичности ТО автомобиля сопровождается:

- 1) Увеличением затрат на ТО
- 2) Уменьшением затрат на ТО
- 3) Уменьшением ресурса автомобиля
- 4) Указанным в п. 2 и 3

2. Что понимают под техническим состоянием автомобиля?

- 1) Изменение режима работы
- 2) Соответствие показателей эксплуатационных свойств автомобиля номинальному уровню
- 3) Изменение условий эксплуатации
- 4) Степень отклонения эксплуатационных свойств от заданного уровня

3. Какими факторами, влияющими на техническое состояние автомобиля, можно управлять в сфере эксплуатации?

- 1) Только технологическими
- 2) Только эксплуатационными
- 3) Только конструктивными
- 4) Эксплуатационными и технологическими

ИД-3. Определение дневной трудоемкости и численности необходимого персонала для технического обслуживания и ремонта сельскохозяйственной техники.

*Содержательный элемент 1. Трудоемкость проведения технического обслуживания и ремонта*

1. Что определяется отношением годовой программы к числу рабочих дней?

- 1) Число обслуживаний за смену
- 2) Число обслуживаний за сутки

- 3) Число обслуживаний за год
- 4) Трудоёмкость ТО

2. Определите полугодовую трудоёмкость работ на участке сборки двигателей, если явочное число рабочих на участке 8 чел., а годовой номинальный фонд времени равен 2000 час.:

- 1) 16000 чел.-ч.;
- 2) 250 чел.-ч.;
- 3) 8000 чел.-ч.;
- 4) 10000 чел.-ч.

### 3. Какие факторы влияют на удельную трудоёмкость ТР?

- 1) Количество обслуживаемых автомобилей
- 2) Категория условий эксплуатации
- 3) Пробег с начала эксплуатации
- 4) Все перечисленные

### 4. Какие факторы влияют на трудоёмкость одного ТО?

- 1) Категория условий эксплуатации
- 2) Количество обслуживаемых автомобилей
- 3) Климатические условия
- 4) Пробег с начала эксплуатации

### 5. Чем регламентируются нормативы трудоёмкости ТО и ТР?

- 1) Решением начальника производства
- 2) Приказом директора предприятия
- 3) Приказом главного инженера предприятия
- 4) Правилами технической эксплуатации

*Содержательный элемент 2. Режим работы ремонтно-обслуживающего предприятия*

1. Для определения режима работы предприятия не требуется знать:

- 1) число недель в году
- 2) условий работы
- 3) число рабочих смен в сутки
- 4) длительность смены в часах

2. Определите фронт сборки, если за смену 8 ч. выпускается 4 агрегата при длительности производственного цикла 20 ч.

- 1) 2
- 2) 5
- 3) 10
- 4) 12

3.  $\Phi = (d_k - d_b - d_n - d_o) \cdot t_{cm} \cdot \eta - (2 d_{пв} + d_{пп}) \cdot \eta$  – по данной зависимости находят:

- 1) действительный фонд времени рабочего при шестидневной рабочей неделе
- 2) действительный фонд времени рабочего при пятидневной рабочей неделе
- 3) номинальный фонд времени рабочего при шестидневной рабочей неделе
- 4) номинальный фонд времени рабочего при пятидневной рабочей неделе

Содержательный элемент 3. Численность персонала для проведения технического обслуживания и ремонта:

1. Какая из составляющих, приведенных ниже, не нужна для расчета количества слесарей на участке ремонта и сборки двигателей в мастерской хозяйства:

- 1) Режим работы мастерской
- 2) Годовой фонд времени рабочего
- 3) Количество объектов ремонта
- 4) Удельная трудоемкость объектов ремонта

2. Как определяется численность **производственных рабочих**?

- 1) Отношением годовой трудоемкости к годовому фонду времени рабочего места
- 2) Отношением годовой трудоемкости к годовому фонду времени одного рабочего
- 3) Отношением годового фонда времени рабочего к годовой трудоемкости
- 4) Отношением годового фонда рабочего места к годовой трудоемкости

**3. К производственным рабочим относятся ...**

- 1) рабочие выполняющие транспортные работы
- 2) рабочие, обслуживающие технологическое оборудование
- 3) рабочие, обслуживающие здания и инженерное оборудование
- 4) рабочие, непосредственно выполняющие работы по ТО и ТР автомобилей

**4. Какой объём составляют вспомогательные работы?**

- 1) 20-30 % от объёма работ по ТР
- 2) 20-30 % от объёма работ по ТО
- 3) 20-30% от объёма работ по ТО и ТР
- 4) 50-60% от объёма работ по ТО и ТР

**5. Какие работы относятся к вспомогательным?**

- 1) Сезонное обслуживание
- 2) Сопутствующий ремонт автомобилей
- 3) Ремонт и обслуживание, сооружений, технологического оборудования
- 4) Работы, выполняемые на вспомогательных постах

6. Среднегодовая численность рабочих машинного двора при общей трудоемкости работ 4000 чел.-ч. и годовом фонде времени одного рабочего 2050 ч. составит:

- 1) один
- 2) два
- 3) три
- 4) четыре

**ПК-5. Способен рассчитывать число и состав специализированных звеньев по техническому обслуживанию и ремонту сельскохозяйственной техники.**

ИД-1. Выбирает рациональную структуру управления, связывающую звенья по техническому обслуживанию и ремонтам сельскохозяйственной техники.

*Содержательный элемент 1.* Основные положения по организации ремонта и ТО

1. Совокупность взаимосвязанных средств, документации и исполнителей, необходимая для поддержания и восстановления качества машин путем диагностирования, обслуживания и ремонта – это

1. Планово-предупредительная система обслуживания и ремонта
2. Единая система технологической документации
3. Единая система технологической подготовки производства
4. Система обеспечения качества ремонтно-обслуживающих воздействий

2. Комплекс работ по поддержанию работоспособности машин при их использовании, хранении и транспортировке – это

1. Диагностирование
2. Техническое обслуживание
3. Капитальный ремонт
4. Текущий ремонт

3. Ремонт, при котором восстанавливается работоспособность машины с заменой или восстановлением отдельных составных частей, исключая базовые детали, называется

1. Текущим
2. Капитальным
3. Расчлененным
4. Селективным

4. Ремонт, при котором полностью (или почти полностью) восстанавливается ресурс изделия с заменой или восстановлением любых составных частей, включая базовые называется

1. Текущим
2. Расчлененным
3. Селективным
4. Капитальным

*Содержательный элемент 2. Техническое обслуживание тракторов*

1. Техническое обслуживание тракторов, включающее в себя помимо операций предыдущего вида ТО дополнительно: контроль воздухоочистителя и аккумуляторной батареи; слив отстоя из фильтров грубой очистки топлива и масла; проверку уровня масла во всех емкостях и смазывании точек в соответствии с картой смазки – это

1. Ежеменное ТО
2. ТО-1
3. ТО-2
4. ТО-3

2. Техническое обслуживание тракторов, заключающееся в наружном осмотре, очистке объекта, проверке подтекания топлива и масла, уровня масла в картере двигателя и охлаждающей жидкости в радиаторе, работы контрольных приборов, приборов освещения, сигнализации, тормозов, а также опробовании трактора на ходу – это

1. Ежеменное ТО
2. ТО-1
3. ТО-2
4. ТО-3

3. Техническое обслуживание тракторов, содержащее помимо операций предыдущего вида ТО дополнительно: осмотр и проверку клапанного механизма двигателя, сцепления, механизма управления поворотом, тормозной системы и ходовой части; замену масла в емкостях согласно периодичности; промывку смазочной системы двигателя; проверку крепления составных частей трактора и двигателя – это

1. Ежедневное ТО
2. ТО-1
3. ТО-2
4. ТО-3

4. Техническое обслуживание тракторов, включающее в себя помимо операций предыдущего вида ТО ресурсное диагностирование, определение потребности в ремонте или обслуживании составных частей трактора, проверку и регулировку основных систем двигателя, агрегаты трансмиссии и ходовой части, гидро- и пневмосистемы, электрооборудование – это

1. Сезонное ТО
2. ТО-1
3. ТО-2
4. ТО-3

Содержательный элемент 3. Методы ремонта машин

1. Метод ремонта, при котором НЕ сохраняется принадлежность восстановленных запасных частей к определенному экземпляру изделия, называется

1. Обезличенный
2. Агрегатный
3. Поточный
4. Штучный

2. Метод ремонта, сохраняющий принадлежность восстановленных запасных частей к определенному экземпляру изделия, называется

1. Агрегатный
2. Поточный
3. Штучный
4. Необезличенный

3. Метод ремонта, при котором неисправные агрегаты заменяют новыми или заранее отремонтированными, называется

1. Обезличенный
2. Агрегатный
3. Необезличенный
4. Штучный

ИД-2. Рассчитывает число специализированных звеньев по техническому обслуживанию и ремонту сельскохозяйственной техники.

*Содержательный элемент 1. Расчет объемов работ по ремонту и ТО*

1. Коэффициент, используемый при определении годового количества капитальных ремонтов машины определенной марки, называется коэффициент

1. Загрузки
2. Сложности
3. Охвата
4. Восстановления

2. При планировании годового объема работ по ремонту и ТО для обеспечения равномерности работы предприятия и согласования ремонтных и полевых работ в течение года строят график

1. Проведения технического обслуживания
2. Загрузки мастерской
3. Ремонтного цикла
4. Проведения капитальных ремонтов

3. Для определения годовой программы ремонтной мастерской необходимо знать

1. Количество единиц техники, фактическую годовую и нормативную межремонтную наработку
2. Коэффициент охвата ремонтом и марочный состав техники
3. Паспортную программу мастерской и коэффициент охвата ремонтом
4. Паспортную программу мастерской и фактическую годовую наработку

*Содержательный элемент 2.* Определение фондов времени и количества рабочих мастерской

1. Списочное количество рабочих – это

1. Отношение годового объема трудозатрат к номинальному фонду времени
2. Отношение годового объема трудозатрат к действительному фонду времени
3. Отношение явочного количества рабочих к коэффициенту сложности
4. Произведение явочного количества рабочих на коэффициент сложности

2. Явочное количество рабочих – это

1. Отношение годового объема трудозатрат к номинальному фонду времени
2. Отношение годового объема трудозатрат к действительному фонду времени
3. Отношение явочного количества рабочих к коэффициенту сложности
4. Произведение явочного количества рабочих на коэффициент сложности

3. Номинальный годовой фонд времени оборудования и рабочего отличается от действительного годового фонда времени рабочего

1. Количеством праздничных, выходных и отпускных дней
2. Количеством праздничных и выходных дней
3. Количеством отпускных дней
4. Количеством праздничных и отпускных дней

*Содержательный элемент 3.* Параметры производственного процесса ремонта

1. Для определения цикла ремонта строят график

1. Проведения технического обслуживания
2. Загрузки мастерской

3. Ремонтного цикла
  4. Проведения капитальных ремонтов
2. Фронт работ – это
    1. Отношение цикла ремонта к такту производства
    2. Отношение номинального фонда времени к годовой программе мастерской
    3. Отношение действительного фонда времени ко времени ремонта одного трактора
    4. Отношение номинального фонда времени к количеству условных ремонтов
  3. Такт производства – это
    1. Отношение номинального фонда времени к годовой программе мастерской
    2. Отношение действительного фонда времени к годовой программе мастерской
    3. Отношение номинального фонда времени к количеству условных ремонтов
    4. Отношение действительного фонда времени ко времени ремонта одного трактора
  4. Цикл ремонта – это
    1. Время эксплуатации единицы техники между ремонтами
    2. Время ремонта единицы техники за весь период эксплуатации
    3. Трудозатраты на один ремонт
    4. Время, затраченное на один ремонт

ИД-3. Определяет состав специализированного звена по обслуживанию и ремонту сельскохозяйственной техники.

*Содержательный элемент 1. Формы организации труда при выполнении ремонтных работ*

1. Трудовой коллектив, выполняющий работы по ремонту и ТО машин на основе договора с администрацией предприятия – это бригада
  1. Хозрасчетная
  2. Специализированная
  3. Подрядная
  4. Комплексная
2. Форма организации труда, при которой бригада полностью берет на себя обязательства качественного обслуживания закрепленной за ней техники и несет за это материальную ответственность – это
  1. Арендный подряд
  2. Бригадный подряд
  3. Хозрасчетный подряд
  4. Производственный подряд
3. Трудовой коллектив, выполняющий работы по ремонту и ТО машинно-тракторного парка на основании производственного задания – это бригада
  1. Хозрасчетная
  2. Специализированная
  3. Подрядная
  4. Комплексная

*Содержательный элемент 2. Нормирование ремонтных работ*



1. Время, в течение которого изменяются формы, размеры и свойства обрабатываемого изделия в результате механической обработки, сварки,ковки, а также взаимное расположение деталей и сборочных единиц – как результат разборочно-сборочных работ, называется

1. Основное
2. Вспомогательное
3. Дополнительное
4. Подготовительно-заключительное

2. Время, которое затрачивает рабочий на первоначальное ознакомление с работой и чертежами, подготовку рабочего места, наладку оборудования, инструмента, а также на действия, связанные с окончанием работы, называется

1. Основное
2. Вспомогательное
3. Дополнительное
4. Подготовительно-заключительное

3. Время, затрачиваемое на организационно-техническое обслуживание рабочего места, отдых и личные нужды, называется

1. Основное
2. Вспомогательное
3. Дополнительное
4. Подготовительно-заключительное

*Содержательный элемент 3.* Определение количества рабочих мест и количества рабочих

1. На графике ремонтного цикла цифра рядом с отрезком указывает на

1. Разряд работы
2. Номер рабочего места
3. Число рабочих
4. Номер участка

2. Длина отрезка на графике ремонтного цикла соответствует

1. Общей трудоемкости технологической операции
2. Основному времени
3. Времени выполнения операции на одном рабочем месте
4. Оперативному времени

3. Коэффициент средней плотности работы равен среднему числу

1. Рабочих на одном рабочем месте
2. Рабочих мест на одного рабочего
3. Рабочих на площади  $10 \text{ м}^2$ .
4. Рабочих мест на площади  $10 \text{ м}^2$ .

**ПК-6 Способен принимать участие в разработке стратегии развития организации и перспективных планов её технического развития**

ИД-1 Осуществляет поиск прогрессивных технологий производства сельскохозяйственной продукции

**Содержательный элемент 1. Современные технологии и технические средства обработки почвы**

1. Что не входит в интенсивную технологию возделывания сельскохозяйственных культур:
  - a) использовании сортов интенсивного типа;
  - b) отказ от применения гербицидов и пестицидов;
  - c) высокоэффективное использование органических удобрений и добротном внесении минеральных удобрений;
  - d) интегрированная система защиты от вредителей и болезней;
  
2. При обработке почвы без вспашки (минимальная обработка no-till), площадь покрытия поля колесами по сравнению с традиционной обработкой:
  - a) снижается на 50%
  - b) увеличивается на 50%
  - c) не изменяется
  - d) увеличивается в два раза
  
3. При использовании минимальной системы обработки почвы:
  - a) сокращается число обработок и проходов тракторов по полю
  - b) увеличивается число обработок и проходов тракторов по полю
  - c) не изменяется число обработок и проходов тракторов по полю
  - d) число обработок и проходов тракторов по полю равно нулю
  
4. Главное отличие технологии минимальной обработки почвы от традиционной в том, что:
  - a) исключается операция-культивация;
  - b) исключается операция-вспашка;
  - c) исключается операция-прикатывание;
  - d) исключается операция-чизелевание
  
5. Нулевая технология обработки почвы не рекомендована для:
  - a) переувлажненных почв;
  - b) засушливых почв;
  - c) черноземов;
  - d) суглинков

**Содержательный элемент 2. Современные технологии и технические средства посева и посадки сельскохозяйственных культур**

1. При какой системе обработки почвы возможен прямой посев зерновых:
  - a) традиционной;
  - b) минимальной
  - c) нулевой;
  - d) двойной
  
2. Какой способ посева применяется для высева кукурузы в условиях Северо-Запада России:
  - a) пунктирный;
  - b) разбросной
  - c) рядовой;

d) квадратно-гнездовой

3. К сеялкам точного высева не относятся

- a) кукурузные;
- b) свекловичные
- c) хлопковые;
- d) травяные

4. С какой целью оба края поля сахарной свеклы обычно обсеваются в поперечном направлении 3–4 захватами сеялки?

- a) с целью высева по краям поля повышенной нормы семян;
- b) для разворота уборочных агрегатов;
- c) чтобы, убрав сначала обсевы, подготовить площадь для укладки буртов корней и ботвы
- d) с целью экономии топлива

**Содержательный элемент 3. Современные технологии и технические средства возделывания и уборки колосовых, бобовых, крупяных, масличных культур**

1. Какие регулировочные режимы необходимо изменить при комбайнировании в вечернее время или ночью?

- a) снизить скорость движения комбайна, увеличить частоту вращения барабана и уменьшить зазор между барабаном и декой;
- b) уменьшить зазор между барабаном и декой и увеличить частоту вращения вала соломотряса;
- c) увеличить открытие жалюзи решет и изменить их наклон.
- d) увеличить открытие жалюзи решет и установить максимальные обороты вентилятора.

2. На зерноуборочных комбайнах зарубежных конструкций на соломотрясе вращающиеся ворошилки устанавливаются с целью:

- a) лучшего вытряхивания зерна из соломы;
- b) быстрее проталкивания соломы к выходу;
- c) лучшего обмолота зерна
- d) быстрой очистки молотилки

3. Убирать кукурузу на зерно целесообразно в стадии:

- a) полной спелости;
- b) восковой спелости;
- c) ранней спелости
- d) поздней спелости.

4. Убирать кукурузу на зерносежаж целесообразно в стадии:

- a) полной спелости;
- b) восковой спелости;
- c) ранней спелости
- d) поздней спелости.

5. Какая очередность регулировки комбайна для более полного вымолачивания и снижения потерь зерна за молотилкой?

- a) уменьшить зазор между барабаном и декой, а затем отрегулировать частоту вращения барабана;
- b) выполнить операции наоборот;
- c) уменьшить зазор между барабаном и декой, повысить частоту вращения барабана и после этого снизить поступательную скорость;
- d) уменьшить зазор между барабаном и декой, повысить частоту вращения барабана и после этого увеличить поступательную скорость.

*Содержательный элемент 4. Роботизируемые технологии доения коров.*

1. Технология VMS подразумевает:

выращивание молодняка птицы.

добровольное доение коров.

циклическую уборку навоза.

бесперебойное снабжение питьевой водой.

2. При роботизированной технологии доение осуществляется с применением доильных роботов при этом:

доение выполняется полностью в автоматическом режиме.

все подготовительные операции выполняет работник.

все заключительные операции выполняет работник.

степень автоматизации зависит от типа робота-дояра.

*Содержательный элемент 5. Основное звено процесса доения коров.*

1. В концепции систем роботизированного доения основным звеном процесса выступает:

корова.

доильный робот.

обслуживающий персонал.

кормовой стол.

ИД-2 Разрабатывает на основе известных методик стратегию развития организации и перспективных планов ее технического развития

*Содержательный элемент 1. Современные технологии и технические средства заготовки кормов.*

1. Устройство «крон-крекер» кормоуборочного комбайна служит для:

a) вывода из массы посторонних предметов;

b) более мелкого измельчения зеленой массы;

c) доизмельчения и дробления зерна кукурузы;

d) подачи зеленой массы в транспортное средство

2. На косилках фирмы KUNN устанавливаются режущие диски овальной формы, что позволяет:

a) увеличить скорость резания;

b) уменьшить массу режущих дисков;

c) облегчить прохождение срезанной массы травы без уплотнения валка;

d) сдвигать валки срезанной массы

3. На зарубежных косилках отмечается тенденция к увеличению окружной скорости резания до 80–82 м/с, что обеспечивает:

- a) срезание высокой листостеблевой массы;
- b) более чистый срез растений;
- c) снижение повреждаемости корковой части срезаемых растений;
- d) повышение поступательной скорости движения косилки

4. Каково назначение контурного шасси граблей валкователей LINER фирмы CLAAS?

- a) хорошо копировать поверхность поля и подбирать растительную массу без потерь;
- b) следовать точно за трактором;
- c) на поворотах избегать проволочивания (скольжения) колес за счет качания колес вокруг вертикальной оси;
- d) применять опорные колеса со стальным ободом

### **Содержательный элемент 2. Современные технологии и технические средства защиты растений от вредителей и болезней.**

1. Снижения пестицидной нагрузки в технологиях возделывания сельскохозяйственных культур не достигнуть за счет:

- a) ленточного внесения;
- b) гнездового внесения;
- c) контактного способа борьбы с сорняками;
- d) увеличения концентрации рабочего раствора;

2. Что необходимо сделать для устранения вытекания рабочей жидкости через распылители у опрыскивателя «Мекосан 2000-12» при выключенном ВОМ?

- 1) заменить распылители;
- 2) прочистить мембраны отсечных устройств

3. Чем регулируется рабочее давление напорной магистрали в регуляторе давления опрыскивателя «Мекосан 2000-12»?

- 1) манометром;
- 2) краном секций;
- 3) рукояткой (маховичком);
- 4) краном переключения потока

### **Содержательный элемент 3. Современные технологии и технические средства посева и посадки сельскохозяйственных культур**

1. Чем объяснить необходимость отдельного высаживания различных по массе фракций клубней картофеля?

- a) согласно агротребованиям клубни разной массы должны высаживаться на различную глубину;
- b) невозможно отрегулировать захватывающие ложечки высаживающего аппарата, вследствие чего клубни размещаются в рядке с пропусками;
- c) клубни большего размера должны высаживаться с большими интервалами, чем клубни меньших размеров.

d) клубни большего размера должны высаживаться с меньшими интервалами, чем клубни меньших размеров.

2. Сажалку устанавливают на посадку 85–90 тыс. клубней на 1 га с целью:

- a) увеличения урожайности картофеля в условиях повышенной влажности почвы;
- b) получения повышенного выхода семенной фракции тех сортов, которые дают клубни больших размеров;
- c) создания большого стеблестоя, что способствует борьбе с сорной растительностью.
- d) сокращения междурядия

3. Предпосевное прикатывание почвы при использовании сеялок СТВ-12 используется для:

- a) выравнивания почвы;
- b) подтягивания влаги к верхним слоям почвы;
- c) обеспечения равномерной глубины заделки семян.
- d) удаления влаги из почвы

4. Как лучше организовать посев свеклы на одном поле двумя агрегатами?

- a) направить один агрегат за другим, что улучшит условия проведения культивации и обеспечит качественное технологическое обслуживание агрегатов;
- b) оба агрегата начинают сев с середины поля, а затем расходятся в разные стороны, что облегчает контроль качества сева;
- c) оба агрегата начинают сев с края поля и к концу сева сходятся на середине, что упрощает организацию посева.
- d) направить один агрегат перпендикулярно другому, что улучшит условия проведения культивации и обеспечит качественное технологическое обслуживание агрегатов;

5. В связи с чем в мировой практике производства картофелепосадочных машин прекратилось использование ложечковых аппаратов с зажимом клубней?

- a) из-за повреждения клубней зажимами;
- b) из-за захвата двух-трех мелких клубней с посадкой в одно гнездо;
- c) из-за пропусков в результате выскальзывания из ложечек крупных клубней;
- d) из-за обламывания ростков пророщенных клубней.

*Содержательный элемент 4.* Степень автоматизации производственных процессов.

1. Отраслью животноводства, в которой используется наибольшая степень автоматизации производственных процессов является:

- молочное скотоводство.
- мясное скотоводство.
- птицеводство.
- кролиководство.

2. Основными направлениями развития животноводства НЕ являются:

- автоматизация производства.
- главенство человеческого фактора.
- мониторинг современных тенденций.
- перевод животных на низкоэнергетическое питание.

*Содержательный элемент 5.* Показатели, характеризующие размеры производства.

1. В настоящее время в производственной практике свиноводства основной моделью промышленных предприятий по производству свинины является:

крупные промышленные комплексы мощностью 54... 216 тыс. свиней в год, свиноводческие хозяйства мощностью 6...24 тыс. свиней в год, осуществляющие производство свинины в основном на собственных кормовых ресурсах.

все перечисленные могут быть основной моделью промышленных предприятий по производству свинины.

фермерские свиноводческие хозяйства мощностью 1...2 тыс. свиней в год, осуществляющие производство свинины в основном на собственных кормовых ресурсах.

Личные подсобные хозяйства мощностью 50...100 свиней в год, осуществляющие производство свинины в основном на собственных кормовых ресурсах.

2. Основным показателем, характеризующим финансово-хозяйственную деятельность яичной птицефабрики, является:

производство яиц.

количество отбракованных несушек.

поголовье несушек.

соотношение между выбраковкой птицы и средней яйценоскостью.

ИД-3 Внедряет в условиях производства стратегию развития организации и перспективные планы её технического развития

**Содержательный элемент 1. Современные технологии и технические средства возделывания и уборки колосовых, бобовых, крупяных, масличных культур.**

1. Каковы пределы регулирования частоты вращения мотвила зерноуборочного комбайна КЗС-7, мин-1?

a) 10–30;

b) 15–49;

c) 14–45;

d) 20–39.

2. Модели комбайнов MEGA оснащены молотильной системой APS (ускорение перед обмолотом), которое включает:

a) отбойный битер;

b) барабан-ускоритель;

c) основной молотильный аппарат;

d) реверсивный барабан.

3. Как приводится в движение нож режущего аппарата жатки зерноуборочного комбайна РСМ-161?

a) при помощи шатуна;

b) при помощи эксцентрика;

c) механизмом качающейся шайбы;

d) планетарным

4. Качественной дробление зерна кукурузы при уборке комбайнами Jaguar фирмы CLAAS кукурузы на силос обеспечивается устройством «крон-крекер» за счет:

- a) ребристых вальцов, которые вращаются навстречу друг другу с разной окружной скоростью;
- b) применения молотковой дробилки в технологическом процессе комбайна;
- c) изменения расстояния между ребристыми и луцильными вальцами.
- d) применения режущего аппарата в технологическом процессе комбайна

5. Как изменяют наклон граблин мотовила зерноуборочного комбайна РСМ-161?

- a) наклон граблин изменяется автоматически при перемещении мотовила в горизонтальном направлении;
- b) наклон граблин изменяют при помощи гидроцилиндра;
- c) наклон граблин изменяют при помощи регулировочного устройства во время остановки комбайна.
- d) наклон граблин изменяют рычагом и кабины комбайна

*Содержательный элемент 2. Современные технологии и технические средства обработки почвы.*

1. При вспашке почв, засоренных камнями, плугами типа ПГП с пневмогидравлической защитой корпуса плуга неудовлетворительно заглобляются. Как это объясняется?

- a) низкое давление в гидросистеме;
- b) изогнут лемех;
- c) изогнут грядиль;
- d) перекося рамы в поперечной плоскости.

2. Чем регулируется ширина захвата корпусов плуга ПЛО-4-40?

- a) поворотом рамы на 180°;
- b) гидроцилиндром;
- c) центральной тягой;
- d) левым раскосом.

3. Какими боронами производится боронование всходов зерновых?

- a) БСН-4;
- b) БЗСС-1;
- c) БДТ-3
- d) БСН-3,0;

4. Какой культиватор не подходит для междурядной обработки картофеля, посаженного картофелесажалкой Л-202?

- a) КОН-2,8-02;
- b) АК-2,8;
- c) КМС-5,4-01;
- d) КГО-3,0.

5. Какой каток обеспечивает большее уплотнение почвы?

- a) более тяжелый, большего диаметра при работе на повышенной скорости 9–10 км/ч;
- b) более тяжелый, малого диаметра при работе на малой скорости 4–5 км/ч;
- c) плотность прикатывания зависит от массы катка и не зависит от диаметра
- d) плотность прикатывания зависит от массы катка и не зависит скорости движения



**Содержательный элемент 3. Современные технологии и технические средства посева и посадки сельскохозяйственных культур.**

1. Какие сошники не используются на сеялках типа СПУ?
  - a) килевидные стандартные (ширина междурядий 125 мм);
  - b) полозовидные;
  - c) килевидные узкорядные (ширина междурядий 62,5 мм);
  - d) дисковые;
  
2. Чем отличаются сеялки СТВ-12 и СТВ-12У?
  - a) устройством высевающего аппарата;
  - b) сошниками;
  - c) типом заделывающих рабочих органов;
  - d) типом высевающего аппарата.
  
3. Чем регулируется глубина хода сошника сажалки Л-202?
  - a) перемещением стойки;
  - b) опорным колесом
  - c) гидроцилиндром
  - d) винтовым механизмом
  
4. Глубина заделки клубней сажалкой Л-202 не зависит от:
  - a) глубины хода сошника;
  - b) высоты гребня;
  - c) формы гребня;
  - d) ширины междурядий
  
5. Что не является регулировкой при установке нормы высева семян у сеялок типа СПУ?
  - a) режим работы вентилятора;
  - b) длина рабочей части катушки;
  - c) скорость движения сеялки;
  - d) передаточное отношение привода высевающего аппарата.

**Содержательный элемент 4. Бройлерное птицеводство.**

1. В настоящее время в бройлерном птицеводстве мира применяют раздельное выращивание курочек и петушков с суточного возраста так как при этом снижаются:  
затраты на корма.  
падёж цыплят курочек и петушков.  
затраты на обслуживание оборудования.  
затраты на уход за курочками и петушками.
  
2. К современным требованиям к системе сбора яиц НЕ относят:  
сокращение трудоёмкости и временных затрат.  
высочайшее качество яйца, чистое яйцо, минимальный риск боя яйца.  
предельно точный учет снесенных яиц по ярусу, ряду либо корпусу.  
максимальная скорость яйцепотока.

**Содержательный элемент 5. Снижение трудоёмкости производства молока.**

1. Сокращение трудоемкости производства молока дает технология:  
технология беспривязного содержания коров и доение их в автоматизированных доильных залах.  
технология привязного стойлового круглогодичного содержания коров.  
технология привязного стойлового содержания коров в зимнее время и использование пастбищ в летнее время.  
боксового содержания в зимнее время и использование пастбищ в летнее время.

**ПК-7 Способен осуществлять прием новой и отремонтированной сельскохозяйственной техники с оформлением соответствующих документов**

ИД-1 Демонстрирует знания методик приемочных испытаний новой и отремонтированной сельскохозяйственной техники в соответствии с ГОСТ

*Содержательный элемент 1. Современные технологии и технические средства обработки почвы.*

1. Назовите комбинированные агрегаты для предпосевной обработки почвы:  
а) АКШ-6,0;  
б) ПАН-3;  
в) АПО-3;  
г) ПА-3
2. Что не относится к качественным показателям при оценке работы оборотного плуга:  
а) глубина обработки;  
б) крошение почвы;  
в) высота среза;  
г) полнота заделки растительных остатков.
3. Сколько составляет погрешность измерения глубины вспашки?  
а)  $\pm 1$  см;  
б)  $\pm 2$  см;  
в)  $\pm 3$  см;  
г)  $\pm 4$  см.
4. Нарботку пахотных агрегатов при испытании измеряют:  
а) часами основного времени работы и гектарами вспаханной площади;  
б) моточасами и количеством израсходованного топлива;  
в) часами основного времени работы и количеством израсходованного топлива;  
г) гектарами вспаханной площади и моточасами
5. Надежность плугов оценивают:  
а) сопоставлением фактических показателей надежности с нормативными значениями;  
б) сопоставлением теоретических показателей надежности с нормативными значениями;  
в) сопоставлением расчетных показателей надежности с нормативными значениями;  
г) сопоставлением усредненных показателей надежности с нормативными значениями.

**Содержательный элемент 2. Современные технологии и технические средства заготовки кормов.**

1. Что необходимо сделать, если не вращается подборщик?
  - a) отрегулировать предохранительную муфту подборщика;
  - b) отрегулировать предохранительную муфту привода;
  - c) изменить высоту установки колеса;
  - d) изменить давление на опорные колеса.
  
2. Перечислите регулировки обматывающего аппарата прессподборщика ПР-Ф-180:
  - a) шаг обмотки рулона;
  - b) зазор между ножом и упором;
  - c) плотность прессования;
  - d) натяжение механизма прессования
  
3. Назовите машины, которые упаковывают рулоны в рукав или полимерную пленку:
  - a) УСМ-1;
  - b) УПР-1;
  - c) ЗР-1 с ПСН-1.
  - d) ТП-10;
  
4. Назовите грабли-ворошилки, которые сдвигают валки:
  - a) ГВР-420;
  - b) ГВР-700;
  - c) ГВР-630;
  - d) Л-503.

**Содержательный элемент 3. Современные технологии и технические средства внесения минеральных и органических удобрений**

1. Чем регулируется доза внесения удобрений у машины РДУ-1,5?
  - a) дозирующим шибером;
  - b) вариатором;
  - c) передаточным отношением;
  - d) гидроцилиндром.
  
2. Чем регулируется рабочее давление напорной магистрали в регуляторе давления опрыскивателя ОП-2000?
  - a) манометром;
  - b) краном секций;
  - c) рукояткой (маховичком);
  - d) краном переключения потока
  
3. Выбор рабочего давления в напорной магистрали у опрыскивателя ОП-2000 осуществляется в зависимости от:
  - a) скорости движения;
  - b) типа наконечника;
  - c) дозы внесения;
  - d) количества работающих

4. Какие машины применяют для внесения жидких органических удобрений?

- a) МЖТ-6;
- b) РОУ-6;
- c) ПРТ-7 А;
- d) МЖТ-8;

5. Какие машины применяются для внесения твердых органических удобрений?

- a) ПРТ-7 А;
- b) ПРТ-11;
- c) АПЖ-12.
- d) МЖТ-6;

*Содержательный элемент 4. Выбор средств механизации.*

1. На выбор средств механизации технологических процессов существенно влияет:  
вид животного.

возраст и физиологического состояние животного.

способ содержания животного.

все вышеперечисленные факторы.

2. Наиболее удобным в применении и обслуживании в кормораздатчиках-смесителях считается:

вертикальное расположение шнеков.

горизонтальное расположение шнеков.

наклонное расположение шнеков.

отсутствие шнеков.

*Содержательный элемент 5. Типы средств механизации.*

1. Доильные аппараты бывают:

только двухтактные.

только трехтактные.

двух и трехтактные.

многотактные.

2. В индивидуальных чашечных поилках применяют механизм подачи воды:

поплавково-клапанный.

педально-клапанный.

вакуумный.

рычажный.

ИД-2 Проводит визуальный осмотр и эксплуатационные испытания новой и отремонтированной сельскохозяйственной техники:

***Содержательный элемент 1. Современные технологии и технические средства защиты растений от вредителей и болезней. Современные технологии и технические средства обработки почвы***

1. Как регулируется при испытаниях глубина вспашки навесного плуга:
  - a) боковыми тягами навески трактора;
  - b) опорным колесом;
  - c) боковыми тягами навески трактора;
  - d) изменением веса балласта
  
2. Как регулируется при испытаниях горизонтальность рамы навесного плуга, обеспечивающая одинаковую глубину вспашки корпусами:
  - a) опорным колесом;
  - b) центральной тягой навески;
  - c) положением раскосов навески;
  - d) гидросистемой трактора
  
3. Глубина обработки почвы зубowymi боронами при испытаниях устанавливается:
  - a) весом бороны и количеством зубьев бороны;
  - b) количеством борон в агрегате;
  - c) плотностью почвы;
  - d) положения прицепного устройства
  
4. Какой материал рекомендуют для изготовления рабочих органов культиватора (стрельчатых лап):
  - a) сталь 3;
  - b) сталь 30;
  - c) сталь 65Г;
  - d) сталь 40Х

*Содержательный элемент 2. Современные технологии и технические средства посева и посадки сельскохозяйственных культур.*

1. Как при проведении испытаний регулируется норма высева семян механической зерновой сеялки:
  - a) передаточным отношением и длиной активной части высевающей катушки;
  - b) скоростью движения сеялки;
  - c) уровнем семян в ящике;
  - d) сжатием пружины на поводкахсошников
  
2. Как при проведении испытаний регулируют норму высева семян у пневматических сеялок:
  - a) скоростью агрегата;
  - b) скоростью вращения высевного диска и подбором высевных дисков;
  - c) уровнем семян в ящике;
  - d) изменением вакуума в высевающем аппарате
  
3. Что не относится к подготовительным работам перед испытанием посевного агрегата:
  - a) антикоррозийная обработка рабочих органов;
  - b) проверить техническое состояние рабочих органов и механизмов сеялки, исправность их узлов;
  - c) установить сеялку на норму высева;
  - d) установить на заданное междурядье и глубину заделки семян;

4. Почему при испытаниях нежелательно делать остановки сеялочного агрегата посередине гона:

- a) получают просевы в месте остановки агрегата;
- b) снижается производительность агрегата;
- c) ухудшается прямолинейность рядков;
- d) сбиваются установленные регулировки

*Содержательный элемент 3. Современные технологии и технические средства возделывания и уборки колосовых, бобовых, крупяных, масличных культур.*

1. Какой способ уборки следует применить для уборки зерновых на испытательных участках, сильно засоренных сорными растениями:

- a) прямое комбайнирование;
- b) раздельный способ уборки;
- c) уборка методом очеса на корню;
- d) скашивание с обмолотом на стационаре

2. Какой материал используют для изготовления сегментов режущего аппарата зерноуборочного:

- a) сталь 35;
- b) сталь У9А;
- c) сталь 40Х;
- d) сталь 5.

3. При испытаниях зерноуборочного комбайна выявлено зерно в полове. Пути устранения:

- a) уменьшить частоту оборотов вентилятора;
- b) отрегулировать зазор в подбарабанье;
- c) уменьшить скорость комбайна;
- d) отрегулировать жалюзи решета

4. При испытаниях зерноуборочного комбайна, какая регулировка позволит устранить повышенное дробление зерна при обмолоте:

- a) скорость комбайна
- b) частотой вращения барабана и положением подбарабанья;
- c) положением подбарабанья;
- d) частотой вращения отбойного битера

5. Как устанавливается при испытаниях зерноуборочного комбайна, высота среза убираемых растений:

- a) опорными башмаками на жатке;
- b) копирующим колесом;
- c) опорным катком;
- d) винтовым механизмом

*Содержательный элемент 4. Настройка отремонтированной техники.*

1. Такту сосания в межстенной и подсосковой камерах стаканов доильного аппарата соответствуют:

Атмосфера в межстенной, вакуум подсосковой.

Вакуум в обеих камерах.  
Атмосфера в обеих камерах.  
Вакуум в межстенной, атмосфера под соском.

*Содержательный элемент 5. Испытание отремонтированной техники.*

1. Степень измельчения зерна в дробилке регулируют:  
вариатором.  
количеством молотков.  
решетом.  
количеством зерна.
2. Длину резки кормов в измельчителе дискового типа регулируют изменением:  
числа ножей и скорости подачи корма к режущему аппарату.  
зазора между лезвием ножей и противорежущей пластиной.  
частоты вращения вала.  
частоты вращения вала ножей и скорости подачи корма.

ИД-3 Оформляет договора и акты приема-передачи новой и отремонтированной сельскохозяйственной техники

***Содержательный элемент 1. Современные технологии возделывания и технические средства уборки корнеклубнеплодов и овощей.***

1. Что необходимо проверить, получив новую машину для уборки картофеля от завода-изготовителя:
  - a) качество упаковки, наличие пломб и комплектность;
  - b) прочность сварных соединений, наличие скрытых дефектов и комплектность;
  - c) качество лакокрасочного покрытия, наличие маркировочных табличек и комплектность;
  - d) качество упаковки, наличие паспорта транспортного средства и комплектность.
2. Какой документ составляется при выявлении неисправностей после капитального ремонта картофелекопалки:
  - a) акт-рекламацию;
  - b) претензия;
  - c) акт-возврата;
  - d) акт-ущерба
3. Реконсервация капустоуборочной машины производится в следующем порядке:
  - a) наносят защитную смазку, места смазки закрывают кожухами;
  - b) производят покраску, места смазки очищают и промывают керосином;
  - c) удаляют защитную смазку, места смазки красят;
  - d) удаляют защитную смазку, места смазки очищают и промывают керосином
4. В каком документе прописано согласование условий и порядок приемки картофелеуборочного комбайна:
  - a) договоре поставки;
  - b) договоре купли-продажи;
  - c) договоре аренды;

d) договоре дарения

5. Что обязательно проверяют перед подписанием акта приема-передачи рассадопосадочной машины:

- a) техническое состояние;
- b) стоимость машины;
- c) гарантийный талон;
- d) наличие техосмотра

**Содержательный элемент 2. Современные технологии и технические средства послеуборочной обработки и хранения зерна.**

1. Что необходимо проверить, получив новую зерноочистительную машину от завода-изготовителя:

- a) качество упаковки, наличие пломб и комплектность;
- b) прочность сварных соединений, наличие скрытых дефектов и комплектность;
- c) качество лакокрасочного покрытия, наличие маркировочных табличек и комплектность;
- d) качество упаковки, наличие паспорта транспортного средства и комплектность.

2. Какой документ составляется при выявлении, в момент передачи, у новой сортировальной машины, неисправностей, а также недостаки запасных частей или инструмента:

- a) акт-рекламацию;
- b) претензия;
- c) акт-возврата;
- d) акт-ущерба

3. Что обязательно проверяют перед подписанием акта приема-передачи отремонтированной зерно-очистительной машины:

- a) техническое состояние;
- b) стоимость машины;
- c) гарантийный талон;
- d) наличие техосмотра

4. В каком документе прописано согласование условий и порядок приемки блока триерных цилиндров комбайна:

- a) договоре поставки;
- b) договоре купли-продажи;
- c) договоре аренды;
- d) договоре дарения

5. Реконсервация зерносушилки производится в следующем порядке:

- a) наносят защитную смазку, места смазки закрывают кожухами;
- b) производят покраску, места смазки очищают и промывают керосином;
- c) удаляют защитную смазку, места смазки красят;
- d) удаляют защитную смазку, места смазки очищают и промывают керосином

**Содержательный элемент 3. Современные технологии и технические средства обработки почвы.**



1. Какие документы, выданные руководством предприятий сотрудникам, подтверждают их полномочия на прием-передачу нового культиватора:

- a) приказы, доверенности, нотариально заверенные поручения;
- b) указы, доверенности, поручения;
- c) указы, распоряжения, нотариально заверенные поручения
- d) приказы, наряды, поручения.

2. В каком документе прописано согласование условий и порядок приемки нового плуга:

- a) договоре поставки;
- b) договоре купли-продажи;
- c) договоре аренды;
- d) договоре дарения

3. В каком документе прописано согласование условий и порядок приемки комбинированного культиватора:

- a) договоре поставки;
- b) договоре купли-продажи;
- c) договоре аренды;
- d) договоре дарения

4. Какой документ составляется при выявлении, в момент передачи, у нового оборотного плуга, неисправностей, а также недостачи запасных частей или инструмента:

- a) акт-рекламацию;
- b) претензия;
- c) акт-возврата;
- d) акт-ущерба

5. Что обязательно проверяют перед подписанием акта приема-передачи отремонтированной дисковой бороны:

- a) техническое состояние;
- b) стоимость машины;
- c) гарантийный талон;
- d) наличие техосмотра

*Содержательный элемент 4.* Требования, которым должны соответствовать современные системы кормления.

1. К принципам, которым должны отвечать современные системы кормления и кормораздачи в свиноводческих помещениях, НЕ относят:

доступность для животных.

гигиеничность.

беспрепятственное поступление корма.

беспрерывность раздачи корма.

*Содержательный элемент 5.* Требования, которым должны соответствовать кормораздатчики.

2. К преимуществам стационарных кормораздатчиков перед мобильными относятся:

отсутствие необходимости в широких сквозных проездах.

более качественное дозирование корма.  
меньшая стоимость и легкость в монтаже.  
животные меньше пугаются во время раздачи корма.

**ПК-8 Способен выбирать ответственное лицо, назначать и закреплять за ним сельскохозяйственную технику**

Шифр и наименование 1-го индикатора: ИД-1 Демонстрирует знания списочного состава специализации и квалификации кадров организации

**Содержательный элемент 1. Современные технологии и технические средства обработки почвы.**

1. Количество персонала по профессиям, необходимого для обслуживания операций вспашка плугом ПОН-4+1, непосредственно связанных с работой, чел.

- a) 1;
- b) 2;
- c) 3;
- d) 4

2. Какую профессию должен иметь работник для допуска к работам по выполнению операций вспашка плугом ПОН-4+1

- a) тракторист;
- b) тракторист-машинист;
- c) водитель автомобиля;
- d) оператор самоходной машины

3. Со сколько лет допускают работника к работам по выполнению операций вспашка плугом ПОН-4+1

- a) 14;
- b) 16;
- c) 18;
- d) 21

4. Какую категорию тракторных прав должен иметь работник для допуска к работам по выполнению операций вспашка плугом ПОН-4+1

- a) А;
- b) В;
- c) D;
- d) F

5. При работе с плугом ПОН-4+1 работник должен проходить повторный инструктаж по охране труда на рабочем месте не реже:

- a) 1 раза в 6 месяцев;
- b) 1 раза в год;
- c) 1 раза в неделю;
- d) 1 раза в месяц

*Содержательный элемент 2. Современные технологии и технические средства внесения минеральных и органических удобрений.*

1. Количество персонала по профессиям, необходимого для обслуживания операции внесения минеральных удобрений разбрасывателем удобрений РА-1000, непосредственно связанных с работой, чел.

- a) 1;
- b) 2;
- c) 3;
- d) 4

**2. Какую профессию должен иметь работник для допуска к работам по выполнению операции внесения минеральных удобрений разбрасывателем удобрений РА-1000**

- a) тракторист;
- b) тракторист-машинист;
- c) водитель автомобиля;
- d) оператор самоходной машины

**3. Со сколько лет допускают работника к работам по выполнению операций внесения минеральных удобрений разбрасывателем РА-1000**

- a) 14;
- b) 16;
- c) 18;
- d) 21

**4. Какую категорию тракторных прав должен иметь работник для допуска к работам по выполнению операции внесения минеральных удобрений разбрасывателем удобрений РА-1000**

- a) А;
- b) В;
- c) С;
- d) F

5. При работе с разбрасывателем удобрений РА-1000 работник должен проходить **повторный инструктаж по охране труда на рабочем месте не реже:**

- a) 1 раза в 6 месяцев;
- b) 1 раза в год;
- c) 1 раза в неделю;
- d) 1 раза в месяц

*Содержательный элемент 3. Современные технологии и технические средства возделывания и уборки колосовых, бобовых, крупяных, масличных культур.*

1. Количество персонала по профессиям, необходимого для обслуживания операции уборки зерновых зерноуборочным комбайном РСМ-101 «ВЕКТОР», непосредственно связанных с работой, чел.

- a) 1;
- b) 2;
- c) 3;

d) 4

**2. Какую профессию должен иметь работник для допуска к работам по выполнению операции уборки зерновых зерноуборочным комбайном РСМ-101 «ВЕКТОР»**

- a) тракторист;
- b) тракторист-машинист;
- c) водитель автомобиля;
- d) оператор самоходной машины

**3. Со сколько лет допускают работника к работам по выполнению операций уборка зерновых зерноуборочным комбайном РСМ-101 «ВЕКТОР»**

- a) 14;
- b) 16;
- c) 18;
- d) 21

**4. Какую категорию тракторных прав должен иметь работник для допуска к работам по выполнению операции уборка зерновых зерноуборочным комбайном РСМ-101 «ВЕКТОР»**

- a) А;
- b) В;
- c) С;
- d) F

**5. При работе на уборке зерновых зерноуборочным комбайном РСМ-101 «ВЕКТОР» работник должен проходить повторный инструктаж по охране труда на рабочем месте не реже:**

- a) 1 раза в 6 месяцев;
- b) 1 раза в год;
- c) 1 раза в неделю;
- d) 1 раза в месяц

*Содержательный элемент 4.* Интервал и оптимальная продолжительность машинного доения.

1. Для получения высоких удоев время между дойками не должно превышать:

- 3 часов.
- 6 часов.
- 12 часов.
- 24 часов.

2. Оптимальная продолжительность машинного доения:

- до 4-х минут.
- 4...6 минут.
- 8...10 минут.
- 12...14 минут.

*Содержательный элемент 5.* Основное звено процесса доения коров.

1. В концепции систем роботизированного доения основным звеном процесса выступает:

корова.  
доильный робот.  
обслуживающий персонал.  
кормовой стол.

ИД-2 Заполняет ведомость закрепления техники за ответственными лицами в соответствии с учетной политикой организации

*Содержательный элемент 1. Современные технологии и технические средства обработки почвы.*

**1. В каком документе пописано закрепление почвообрабатывающей техники за ответственным лицом предприятия**

- a) приказ;
- b) указ;
- c) наряд;
- d) служебная записка

**2. Уникальный набор символов, который присваивается объекту имущества (плуг лемешной) для ведения учета техники на предприятии-это:**

- a) шифр;
- b) QR-код;
- c) штрих-код;
- d) инвентарный номер

**3. На какой срок составляется ведомость закрепления почвообрабатывающей техники за ответственными лицами на предприятии**

- a) 6 месяцев;
- b) 12 месяцев;
- c) 24 месяца;
- d) 36 месяцев

**4. В каком документе расписывается механизатор, принявший оборотный плуг ПОН-4:**

- a) акт;
- b) указ;
- c) наряд;
- d) служебная записка

**5. Какие документы прилагаются к акту закрепления оборотный плуг ПОН-4 за механизатором:**

- a) инвентарные списки и инвентаризационные описи;
- b) инвентарные описи и инвентаризационные списки;
- c) инвентарные номера и инвентаризационные описи;
- d) инвентарные списки и инвентаризационные описи инвентарные списки и инвентаризационные файлы

*Содержательный элемент 2. Современные технологии и технические средства послеуборочной обработки и хранения зерна.*

**1. В каком документе пописано закрепление зерновой сушилки за ответственным лицом предприятия**

- a) приказ;
- b) указ;
- c) наряд;
- d) служебная записка

2. Уникальный набор символов, который присваивается объекту имущества (семяочистительная машина) для ведения учета техники на предприятии-это:

- a) шифр;
- b) QR-код;
- c) штрих-код;
- d) инвентарный номер

3. На какой срок составляется ведомость закрепления зерноочистительной машины за ответственными лицами на предприятии

- a) 6 месяцев;
- b) 12 месяцев;
- c) 24 месяца;
- d) 36 месяцев

4. В каком документе расписывается механизатор, принявший зерноочистительную машину МС-4:

- a) акт;
- b) указ;
- c) наряд;
- d) служебная записка

5. Какие документы прилагаются к акту закрепления зерноочистительной машины МС-4 за работником:

- a) инвентарные списки и инвентаризационные описи;
- b) инвентарные описи и инвентаризационные списки;
- c) инвентарные номера и инвентаризационные описи;
- d) инвентарные списки и инвентаризационные описи инвентарные списки и инвентаризационные файлы

*Содержательный элемент 3. Современные технологии и технические средства заготовки кормов.*

**1. В каком документе пописано закрепление дисковой косилки за ответственным лицом предприятия**

- a) приказ;
- b) указ;
- c) наряд;
- d) служебная записка

2. Уникальный набор символов, который присваивается объекту имущества (грабли роторные) для ведения учета техники на предприятии-это:

- a) шифр;

- b) QR-код;
- c) штрих-код;
- d) инвентарный номер

3. На какой срок составляется ведомость закрепления кормоуборочного комбайна за ответственными лицами на предприятии

- a) 6 месяцев;
- b) 12 месяцев;
- c) 24 месяца;
- d) 36 месяцев

4. В каком документе расписывается механизатор, принявший косилку КРН-2,1:

- a) акт;
- b) указ;
- c) наряд;
- d) служебная записка

5. Какие документы прилагаются к акту закрепления кормоуборочного комбайна за механизатором:

- a) инвентарные списки и инвентаризационные описи;
- b) инвентарные описи и инвентаризационные списки;
- c) инвентарные номера и инвентаризационные описи;
- d) инвентарные списки и инвентаризационные описи инвентарные списки и инвентаризационные файлы

*Содержательный элемент 4. Выбор и закрепление средств механизации.*

1. На выбор средств механизации технологических процессов существенно влияет: вид животного.

возраст и физиологического состояние животного.

способ содержания животного.

все вышеперечисленные факторы.

2. Для увеличения срока службы оборудования, применяемого на животноводческих фермах, необходимо:

закреплять оборудование за ответственными лицами.

своевременно проводить техническое обслуживание и ремонт.

покупать и монтировать более дорогое оборудование.

использовать оборудование только в соответствии с установленным графиком.

*Содержательный элемент 5. Критерии выбора оборудования животноводческих ферм.*

1. Наиболее удобным в применении и обслуживании в кормораздатчиках-смесителях считается:

вертикальное расположение шнеков.

горизонтальное расположение шнеков.

наклонное расположение шнеков.

отсутствие шнеков.

ИД-3 Анализирует использование закрепленных за ответственными лицами машинных средств труда

*Содержательный элемент 1. Современные технологии и технические средства заготовки кормов.*

1. Пальцевые или роторные кондиционеры на косилках фирм CLAAS, KRONE обеспечивают:

- a) подвод теплого воздуха к травяной массе;
- b) разрушение толстых стеблей массы скашиваемых растений;
- c) увеличение скорости и равномерность сушки травяной массы;
- d) формирование рыхлого валка из скашиваемой массы.

2. Устройство «крон-крекер» кормоуборочного комбайна служит для:

- a) вывода из массы посторонних предметов;
- b) более мелкого измельчения зеленой массы;
- c) доизмельчения и дробления зерна кукурузы;
- d) подачи зеленой массы в транспортное средство

3. На косилках фирмы KUNN устанавливаются режущие диски овальной формы, что позволяет:

- a) увеличить скорость резания;
- b) уменьшить массу режущих дисков;
- c) облегчить прохождение срезанной массы травы без уплотнения валка;
- d) сдваивать валки срезанной массы

4. На зарубежных косилках отмечается тенденция к увеличению окружной скорости резания до 80–82 м/с, что обеспечивает:

- a) срезание высокой листостеблевой массы;
- b) более чистый срез растений;
- c) снижение повреждаемости корковой части срезаемых растений;
- d) повышение поступательной скорости движения косилки

5. Каково назначение контурного шасси граблей валкователей LINER фирмы CLAAS?

- a) хорошо копировать поверхность поля и подбирать растительную массу без потерь;
- b) следовать точно за трактором;
- c) на поворотах избегать проволочивания (скольжения) колес за счет качания колес вокруг вертикальной оси;
- d) применять опорные колеса со стальным ободом

*Содержательный элемент 2. Современные технологии и технические средства посева и посадки сельскохозяйственных культур*

1. Чем объяснить необходимость отдельного высаживания различных по массе фракций клубней картофеля?

- a) согласно агротребованиям клубни разной массы должны высаживаться на различную глубину;
- b) невозможно отрегулировать захватывающие ложечки высаживающего аппарата, вследствие чего клубни размещаются в рядке с пропусками;



- с) клубни большего размера должны высаживаться с большими интервалами, чем клубни меньших размеров.
- д) клубни большего размера должны высаживаться с меньшими интервалами, чем клубни меньших размеров.

2. Сажалку устанавливают на посадку 85–90 тыс. клубней на 1 га с целью:

- а) увеличения урожайности картофеля в условиях повышенной влажности почвы;
- б) получения повышенного выхода семенной фракции тех сортов, которые дают клубни больших размеров;
- с) создания большого стеблестоя, что способствует борьбе с сорной растительностью.
- д) сокращения междурядия

3. Предпосевное прикатывание почвы при использовании сеялок СТВ-12 используется для:

- а) выравнивания почвы;
- б) подтягивания влаги к верхним слоям почвы;
- с) обеспечения равномерной глубины заделки семян.
- д) удаления влаги из почвы

4. Как лучше организовать посев свеклы на одном поле двумя агрегатами?

- а) направить один агрегат за другим, что улучшит условия проведения культивации и обеспечит качественное технологическое обслуживание агрегатов;
- б) оба агрегата начинают сев с середины поля, а затем расходятся в разные стороны, что облегчает контроль качества сева;
- с) оба агрегата начинают сев с края поля и к концу сева сходятся на середине, что упрощает организацию посева.
- д) направить один агрегат перпендикулярно другому, что улучшит условия проведения культивации и обеспечит качественное технологическое обслуживание агрегатов;

5. В связи с чем в мировой практике производства картофелепосадочных машин прекратилось использование ложечковых аппаратов с зажимом клубней?

- а) из-за повреждения клубней зажимами;
- б) из-за захвата двух-трех мелких клубней с посадкой в одно гнездо;
- с) из-за пропусков в результате выкальзывания из ложечек крупных клубней;
- д) из-за обламывания ростков пророщенных клубней.

**Содержательный элемент 3. Современные технологии и технические средства возделывания и уборки колосовых, бобовых, крупяных, масличных культур.**

1. Какой способ уборки следует применить для уборки зерновых на испытательных участках, сильно засоренных сорными растениями:

- а) прямое комбайнирование;
- б) раздельный способ уборки;
- с) уборка методом очеса на корню;
- д) скашивание с обмолотом на стационаре

2. Какой материал используют для изготовления сегментов режущего аппарата зерноуборочного:

- а) сталь 35;
- б) сталь У9А;

- c) сталь 40Х;
- d) сталь 5.

3. При испытаниях зерноуборочного комбайна выявлено зерно в полове. Пути устранения:

- a) уменьшить частоту оборотов вентилятора;
- b) отрегулировать зазор в подбарабанье;
- c) уменьшить скорость комбайна;
- d) отрегулировать жалюзи решета

4. При испытаниях зерноуборочного комбайна, какая регулировка позволит устранить повышенное дробление зерна при обмолоте:

- a) скорость комбайна
- b) частотой вращения барабана и положением подбарабанья;
- c) положением подбарабанья;
- d) частотой вращения отбойного битера

5. Как устанавливается при испытаниях зерноуборочного комбайна, высота среза убираемых растений:

- a) опорными башмаками на жатке;
- b) копирующим колесом;
- c) опорным катком;
- d) винтовым механизмом

*Содержательный элемент 4. Снижение трудоёмкости производства молока.*

1. Наименьшие затраты труда при получении молока будут при использовании:

- линейных доильных установок.
- доильных залов типа «Ёлочка» и «Тандем».
- доильных залов типа «Карусель».
- установок добровольного доения.

2. Сокращение трудоемкости производства молока дает технология:

- технология беспривязного содержания коров и доение их в автоматизированных доильных залах.
- технология привязного стойлового круглогодичного содержания коров.
- технология привязного стойлового содержания коров в зимнее время и использование пастбищ в летнее время.
- боксового содержания в зимнее время и использование пастбищ в летнее время.

*Содержательный элемент 5. Преимущества определённых типов кормораздатчиков.*

1. К преимуществам технологии кормления с помощью измельчителей - смесителей относят:

- снижение трудозатрат рабочего персонала.
- улучшение усвояемости сухого вещества рациона.
- снижение агрессии и уровня заболеваемости животных.
- все перечисленные показатели.

2. К преимуществам стационарных кормораздатчиков перед мобильными относят:

- отсутствие необходимости в широких сквозных проездах.

более качественное дозирование корма.  
меньшая стоимость и легкость в монтаже.  
животные меньше пугаются во время раздачи корма.

**ПК-9 Способен выдавать производственные задания персоналу по выполнению работ, связанных с подготовкой к работе, использованием по назначению, хранением, транспортированием, техническим обслуживанием, ремонтом сельскохозяйственной техники, и контроль их выполнения**

ИД 1 Демонстрирует знания по назначению, порядку использования, ведению учета расходных материалов, инструмента, оборудования необходимых для выполнения подчиненными работ связанных с подготовкой к работе, использованием по назначению, хранением, транспортированием, техническим обслуживанием, ремонтом сельскохозяйственной техники

**Содержательный элемент 1. Современные технологии и технические средства заготовки кормов.**

1. Что не относится к регулировкам обматывающего аппарата прессподборщика ПР-Ф-180:
  - a) шаг обмотки рулона;
  - b) зазор между ножом и упором;
  - c) натяжение шпагата;
  - d) плотность прессования
  
2. Какой смазочный материал применяют для смазки подшипников ротора косилки КРН-2,1
  - a) Литол -24;
  - b) WD-40;
  - c) МС-70;
  - d) ШРУС-4
  
3. Каким смазочным материалом заполняют Картер режущего аппарата роторной косилки
  - a) трансмиссионное масло;
  - b) моторное масло;
  - c) Литол -24;
  - d) ШРУС-4
  
4. Сколько ножей у косилки КРН-2,1, шт.:
  - a) 8
  - b) 4
  - c) 12
  - d) 6
  
5. Сколько ножей у косилки КС-2,1, шт.:
  - a) 1
  - b) 2
  - c) 3
  - d) 4

**Содержательный элемент 2. Современные технологии и технические средства обработки почвы.**

1. На каком счёте бухгалтерского учёта ведётся учёт материалов?

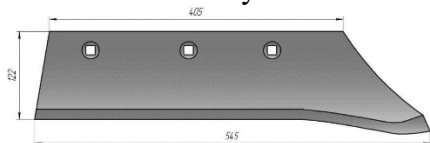
- a) сч. 02;
- b) сч. 010;
- c) сч. 20;
- d) сч. 60

2. Какая часть плуга показана на рисунке



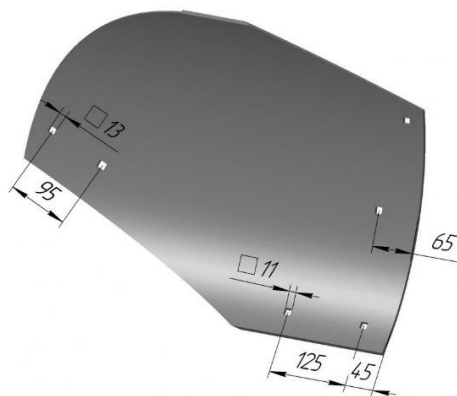
- a) лемех;
- b) долото;
- c) полевая доска;
- d) углосним

3. Какая часть плуга показана на рисунке



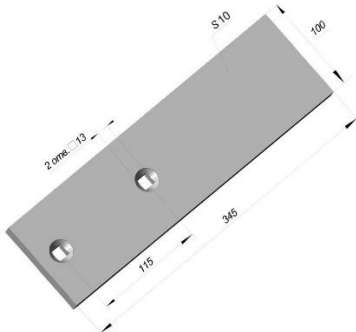
- a) лемех;
- b) отвал;
- c) полевая доска;
- d) углосним

4. Какая часть плуга показана на рисунке



- a) лемех;
- b) отвал;
- c) полевая доска;
- d) углосним

5. Какая часть плуга показана на рисунке



- a) лемех;
- b) отвал;
- c) полевая доска;
- d) углосним

*Содержательный элемент 3. Поилки для поения птицы.*

1. Желобковая поилка АП-2 предназначена для поения:  
КРС.  
свиней.  
птицы.  
овец.

2. Чашечная поилка АКП-1,5 предназначена для поения:  
КРС.  
свиней.  
птицы.  
овец.

*Содержательный элемент 4. Поилки для поения животных.*

1. Для поения КРС предназначена поилка:  
ПБС-1А.  
ПСС-1А.  
АП-1А.  
ПКО-4.

2. Для поения овец предназначена поилка:  
ПБС-1А.  
ПКО-4.  
АГК-4А.  
ВУК-3.

ИД 2 Контролирует исполнение работ, связанных с подготовкой к работе, использованием по назначению, хранением, транспортированием, техническим обслуживанием, ремонтом сельскохозяйственной техники

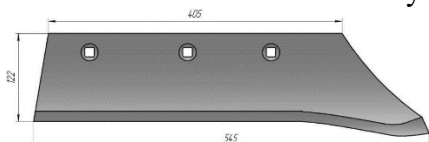
**Содержательный элемент 1. Современные технологии и технические средства обработки почвы.**

1. Какое назначение части плуга показанной на рисунке



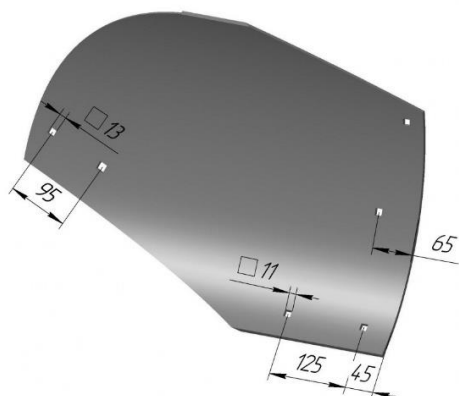
- a) оборот пласта;
- b) подрезание пласта;
- c) предохранение лемеха;
- d) предохранение отвала

2. Какое назначение части плуга показанной на рисунке



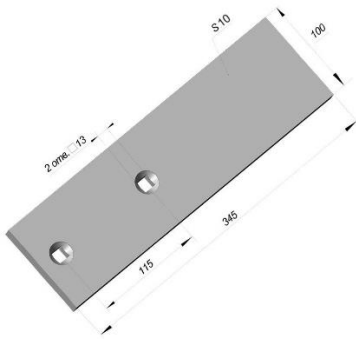
- a) оборот пласта;
- b) подрезание пласта;
- c) предохранение лемеха;
- d) предохранение отвала

3. Какое назначение части плуга показанной на рисунке



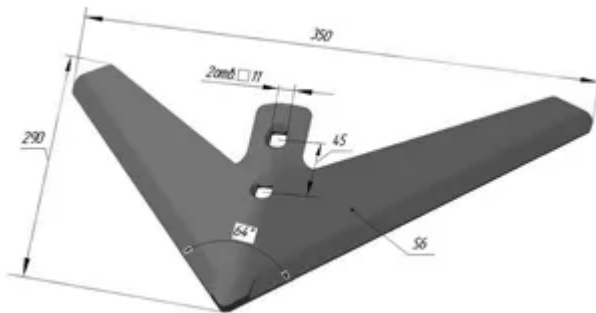
- a) оборот пласта;
- b) подрезание пласта;
- c) предохранение лемеха;
- d) предохранение отвала

4. Какое назначение части плуга показанной на рисунке



- a) оборот пласта;
- b) равномерное движение корпуса;
- c) предохранение лемеха;
- d) предохранение отвала

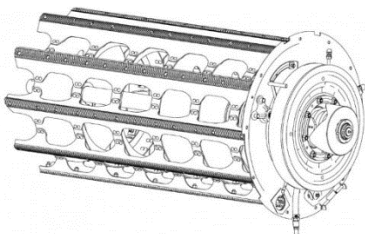
5. Какое назначение части плуга показанной на рисунке



- a) оборот пласта;
- b) подрезание сорняков;
- c) выравнивание;
- d) прикатывание

**Содержательный элемент 2. Современные технологии и технические средства возделывания и уборки колосовых, бобовых, крупяных, масличных культур.**

1. Какое назначение части зерноуборочного комбайна показанной на рисунке



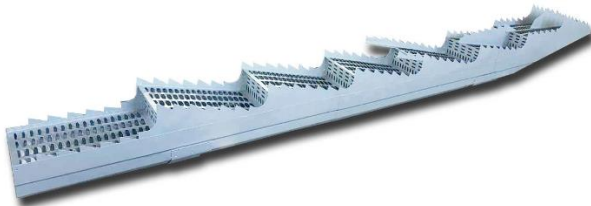
- a) обмолот зерна;
- b) очистка зерна;
- c) сортировка зерна;
- d) дробление зерна

2. Какое назначение части зерноуборочного комбайна показанной на рисунке



- a) обмолот зерна;
- b) очистка зерна;
- c) сортировка зерна;
- d) дробление зерна

3. Какое назначение части зерноуборочного комбайна показанной на рисунке



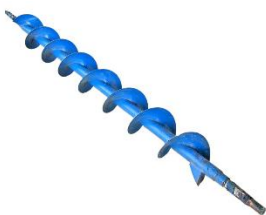
- a) обмолот зерна;
- b) очистка зерна;
- c) сортировка зерна;
- d) перемещение соломы

4. Какое назначение части зерноуборочного комбайна показанной на рисунке



- a) обмолот зерна;
- b) очистка зерна;
- c) сортировка зерна;
- d) просеивание зернового вороха

5. Какое назначение части зерноуборочного комбайна показанной на рисунке



- a) обмолот зерна;
- b) перемещение зерна;
- c) сортировка зерна;
- d) просеивание зернового вороха



*Содержательный элемент 3. Подготовка к работе оборудования кормоцеха.*

1. Степень измельчения зерна в дробилке регулируют:  
вариатором.  
количеством молотков.  
решетом.  
количеством зерна.
2. Длину резки кормов в измельчителе дискового типа регулируют изменением:  
числа ножей и скорости подачи корма к режущему аппарату.  
зазора между лезвием ножей и противорежущей пластиной.  
частоты вращения вала.  
частоты вращения вала ножей и скорости подачи корма.

*Содержательный элемент 4. Выбор средств механизации.*

1. На выбор средств механизации технологических процессов существенно влияет вид животного.  
возраст и физиологического состояние животного.  
способ содержания животного.  
все вышеперечисленные факторы.

ИД 3 Контролирует исполнение работ и выдает поручения производственному персоналу по выполнению работ, связанных с подготовкой к работе, использованием по назначению, хранением, транспортированием, техническим обслуживанием, ремонтом сельскохозяйственной техники

***Содержательный элемент 1. Современные технологии и технические средства посева и посадки сельскохозяйственных культур.***

1. Норма высева семян катушечными высевающими аппаратами зависит от:
  - a) материала катушки
  - b) рабочей длины катушки.
  - c) количества семян в бункере
  - d) скорости движения сеялки
2. Норма высева удобрений комбинированной зерновой сеялкой зависит от:
  - a) количества удобрений в бункере
  - b) положения заслонки
  - c) зазора между клапаном и катушкой.
  - d) скорости движения сеялки
3. Каким образом регулируется норма посадки клубней картофеля при работе картофелесажалок КСМ-4?
  - a) количеством ложечек на высаживающих дисках
  - b) изменением скорости движения агрегата
  - c) сменными звездочками на валу контрпривода
  - d) за счет подбора соответствующих фракций картофеля

4. Укажите, какая регулировка в сеялке СЗ-3,6А является технологической:

- a) натяжение цепи
- b) зазор в подшипниках колес
- c) норма высева семян
- d) усилие в пружинах нажимных штанг.

5. При перекрестном способе посева рядовую сеялку настраивают на:

- a) половину нормы высева
- b) на три четверти нормы высева.
- c) полную норму высева.
- d) пунктирный посев.

**Содержательный элемент 2. Современные технологии и технические средства послеуборочной обработки и хранения зерна.**

1. По какому параметру семян обеспечивается сепарация семян на цилиндрическом или дисковом триере?

- a) по объему.
- b) по ширине.
- c) по длине.
- d) по толщине.

2. Разделение зерновых смесей по цвету основано на использовании:

- a) фотоэлементов.
- b) выгнутых линз.
- c) микроскопа.
- d) плоских зеркал

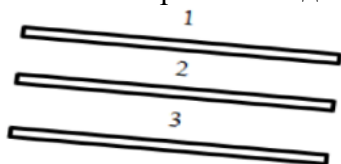
3. По каким признакам семян обеспечивается сепарация зерновой смеси вертикальным воздушным потоком?

- a) по массе.
- b) по парусности.
- c) по размерам.
- d) плотности

4. Расход топлива при сушке зерна сушилкой СЗК–10 снижается, если:

- a) отработанный воздух в зоне нагрева выбрасывается в атмосферу;
- b) отработанный воздух в зоне нагрева направляется для повторного нагрева;
- c) воздух из зоны охлаждения выбрасывается в атмосферу;
- d) отработанный воздух в зоне сушки и охлаждения направляется на повторный нагрев.

5. На каком решете выделиться основная культура?



- a) 1.

- b) 2.
- c) 3.
- d) На всех решетках.

*Содержательный элемент 3.* Допустимые отклонения при дозировании раздачи кормов.

1. Допустимые отклонения при дозировании грубого корма, силоса, зеленой массы по отношению к массе компонента для крупного рогатого скота, свиней и овец составляют:  
± 10 %.  
± 15 %.  
± 5 %.  
± 2,5 %.

2. Допускаемая в кормоприготовлении относительная погрешность объемных дозаторов составляет:  
1...3 %.  
10...12 %.  
6...7 %.  
15...20 %.

*Содержательный элемент 4.* Нормативное время мобильной раздачи кормов.

1. По зоотехническим требованиям время раздачи кормов в одном помещении мобильными раздатчиками не должно превышать:  
5 мин.  
1,5 часа.  
30 мин.  
20 мин.

**ПК-10 Способен вести учет сельскохозяйственной техники, её перемещения, объема выполняемых подчиненными работ, потребления материальных ресурсов, затрат на ремонт, техническое обслуживание сельскохозяйственной техники и оформление соответствующих документов**

ИД 1 <sub>ПК-10</sub>. Демонстрирует знания порядка ведения учета сельскохозяйственной техники, качества выполняемых подчиненными работ, потребления материальных ресурсов, затрат на ремонт, техническое обслуживание сельскохозяйственной техники.

*Содержательный элемент 1.* Ведение учёта при хранении машин.

1. При постановке сложных машин на хранение и при снятии их с хранения:  
делается письменное распоряжение по машинному двору.  
делается запись в специальном журнале.  
делается запись в техническом паспорте машины.  
составляется акт.

2. При постановке простых машин на хранение и при снятии их с хранения:  
делается запись в специальном журнале.

составляется акт.

делается письменное распоряжение по машинному двору.

делается запись в техническом паспорте машины.

*Содержательный элемент 2.* Техническое обслуживание машин в период длительного хранения.

1. Техническое обслуживание машин в период длительного хранения открытым способом следует выполнить:

ежедневно.

один раз в два месяца.

ежемесячно.

по мере необходимости.

2. Техническое обслуживание машин в период длительного хранения закрытым способом следует выполнить:

один раз в два месяца.

ежемесячно.

ежедневно.

по мере необходимости.

*Содержательный элемент 3.* Технические требования к хранению машин.

1. При подготовке машины к длительному хранению на открытой площадке необходимо: снять составные части, подлежащие складскому хранению, и произвести её консервацию. укомплектовать и отрегулировать её.

накрыть её влагонепроницаемым материалом.

продиагностировать её техническое состояние.

*Содержательный элемент 4.* Основные положения по организации ремонта и ТО

1. Ремонт, при котором восстанавливается работоспособность машины с заменой или восстановлением отдельных составных частей, исключая базовые детали, называется

1. Текущим

2. Капитальным

3. Расчлененным

4. Селективным

2. Ремонт, при котором полностью (или почти полностью) восстанавливается ресурс изделия с заменой или восстановлением любых составных частей, включая базовые называется

1. Текущим

2. Расчлененным

3. Селективным

4. Капитальным

3. Комплекс работ по поддержанию работоспособности машин при их использовании, хранении и транспортировке – это

1. Диагностирование

2. Техническое обслуживание

3. Капитальный ремонт
4. Текущий ремонт

4. Совокупность взаимосвязанных средств, документации и исполнителей, необходимая для поддержания и восстановления качества машин путем диагностирования, обслуживания и ремонта – это

1. Планово-предупредительная система обслуживания и ремонта
2. Единая система технологической документации
3. Единая система технологической подготовки производства
4. Система обеспечения качества ремонтно-обслуживающих воздействий

*Содержательный элемент 5. Техническое обслуживание тракторов*

1. Техническое обслуживание тракторов, заключающееся в наружном осмотре, очистке объекта, проверке подтекания топлива и масла, уровня масла в картере двигателя и охлаждающей жидкости в радиаторе, работы контрольных приборов, приборов освещения, сигнализации, тормозов, а также опробовании трактора на ходу – это

1. Ежегодное ТО
2. ТО-1
3. ТО-2
4. ТО-3

2. Техническое обслуживание тракторов, включающее в себя помимо операций предыдущего вида ТО дополнительно: контроль воздухоочистителя и аккумуляторной батареи; слив отстоя из фильтров грубой очистки топлива и масла; проверку уровня масла во всех емкостях и смазывании точек в соответствии с картой смазки – это

1. Ежегодное ТО
2. ТО-1
3. ТО-2
4. ТО-3

3. Техническое обслуживание тракторов, содержащее помимо операций предыдущего вида ТО дополнительно: осмотр и проверку клапанного механизма двигателя, сцепления, механизма управления поворотом, тормозной системы и ходовой части; замену масла в емкостях согласно периодичности; промывку смазочной системы двигателя; проверку крепления составных частей трактора и двигателя – это

1. Ежегодное ТО
2. ТО-1
3. ТО-2
4. ТО-3

4. Техническое обслуживание тракторов, включающее в себя помимо операций предыдущего вида ТО ресурсное диагностирование, определение потребности в ремонте или обслуживании составных частей трактора, проверку и регулировку основных систем двигателя, агрегаты трансмиссии и ходовой части, гидро- и пневмосистемы, электрооборудование – это

1. Сезонное ТО
2. ТО-1
3. ТО-2

#### 4. ТО-3

##### Содержательный элемент 6. Методы ремонта машин

1. Метод ремонта, сохраняющий принадлежность восстановленных запасных частей к определенному экземпляру изделия, называется

1. Агрегатный
2. Поточный
3. Штучный
4. Необезличенный

2. Метод ремонта, при котором НЕ сохраняется принадлежность восстановленных запасных частей к определенному экземпляру изделия, называется

1. Обезличенный
2. Агрегатный
3. Поточный
4. Штучный

3. Метод ремонта, при котором неисправные агрегаты заменяют новыми или заранее отремонтированными, называется

1. Обезличенный
2. Агрегатный
3. Необезличенный
4. Штучный

ИД 2<sub>ПК-10</sub>. Рассчитывает потребление ТСМ для работы сельскохозяйственной техники.

##### *Содержательный элемент 1. Обеспечение машин топливом и смазочными материалами.*

1. В задачи нефтехозяйства сельскохозяйственного предприятия НЕ входит:  
составление планов по завозу нефтепродуктов их прием и реализация.  
хранение, контроль за их состоянием, отпуск и учет нефтепродуктов, борьба с их потерями.  
сбор отработавших масел и сдача их на регенерацию.  
контроль исправности топливных систем потребителей топлива смазочных материалов.

2. В функции нефтехозяйства сельскохозяйственного предприятия НЕ входит:  
транспортировка топлива смазочных материалов в места заправки машин.  
прием, выдача и учет топлива смазочных материалов.  
хранение топлива смазочных материалов и техническое обслуживание оборудования нефтехозяйства.  
контроль расхода топлива смазочных материалов при работе машинно-тракторных агрегатов.

##### *Содержательный элемент 2. Определение объема производственного запаса нефтепродуктов*

1. Объем производственного запаса нефтепродуктов в хозяйстве НЕ зависит от:  
объема механизированных работ, норм расхода топлива на его выполнение и коэффициента неравномерности потребления.

способа доставки нефтепродуктов и обеспеченности транспортными средствами для их доставки.

наличия, на момент определения производственного запаса, исправной мобильной сельскохозяйственной техники.

расстояния от базы нефтеснабжающей организации до хозяйства и состояния дорог.

2. В состав нефтехозяйства НЕ входят:

центральный склад нефтепродуктов и посты заправки в отделениях.

стационарные и передвижные заправочные средства.

транспортные средства для транспортирования нефтепродуктов.

специальные транспортные средства для тушения пожаров.

*Содержательный элемент 3. Учетная документация нефтехозяйства.*

1. Для первичного учета отпускаемых нефтепродуктов на нефтескладах и постах заправки основным документом служит:

лимитно-заборная карта.

журнал учёта отпуска топлива смазочных материалов.

заправочная ведомость.

талоны на отпуск топлива.

*Содержательный элемент 4. Расчет объемов работ по ремонту и ТО*

1. Для определения годовой программы ремонтной мастерской необходимо знать

1. Количество единиц техники, фактическую годовую и нормативную межремонтную наработку

2. Коэффициент охвата ремонтом и марочный состав техники

3. Паспортную программу мастерской и коэффициент охвата ремонтом

4. Паспортную программу мастерской и фактическую годовую наработку

2. При планировании годового объема работ по ремонту и ТО для обеспечения равномерности работы предприятия и согласования ремонтных и полевых работ в течение года строят график

1. Проведения технического обслуживания

2. Загрузки мастерской

3. Ремонтного цикла

4. Проведения капитальных ремонтов

3. Коэффициент, используемый при определении годового количества капитальных ремонтов машины определенной марки, называется коэффициент

1. Загрузки

2. Сложности

3. Охвата

4. Восстановления

*Содержательный элемент 5. Определение фондов времени и количества рабочих мастерской*

1. Номинальный годовой фонд времени оборудования и рабочего отличается от действительного годового фонда времени рабочего

1. Количество праздничных, выходных и отпускных дней
2. Количество праздничных и выходных дней
3. Количество отпускных дней
4. Количество праздничных и отпускных дней

2. Списочное количество рабочих – это

1. Отношение годового объема трудозатрат к номинальному фонду времени
2. Отношение годового объема трудозатрат к действительному фонду времени
3. Отношение явочного количества рабочих к коэффициенту сложности
4. Произведение явочного количества рабочих на коэффициент сложности

3. Явочное количество рабочих – это

1. Отношение годового объема трудозатрат к номинальному фонду времени
2. Отношение годового объема трудозатрат к действительному фонду времени
3. Отношение явочного количества рабочих к коэффициенту сложности
4. Произведение явочного количества рабочих на коэффициент сложности

*Содержательный элемент 6. Параметры производственного процесса ремонта*

1. Такт производства – это

1. Отношение номинального фонда времени к годовой программе мастерской
2. Отношение действительного фонда времени к годовой программе мастерской
3. Отношение номинального фонда времени к количеству условных ремонтов
4. Отношение действительного фонда времени ко времени ремонта одного трактора

2. Цикл ремонта – это

1. Время эксплуатации единицы техники между ремонтами
2. Время ремонта единицы техники за весь период эксплуатации
3. Трудозатраты на один ремонт
4. Время, затраченное на один ремонт

3. Фронт работ – это

1. Отношение цикла ремонта к такту производства
2. Отношение номинального фонда времени к годовой программе мастерской
3. Отношение действительного фонда времени ко времени ремонта одного трактора
4. Отношение номинального фонда времени к количеству условных ремонтов

4. Для определения цикла ремонта строят график

1. Проведения технического обслуживания
2. Загрузки мастерской
3. Ремонтного цикла
4. Проведения капитальных ремонтов

ИД 3 ПК-10. Заполняет акт приема-передачи основных средств (форма ОС-1) для сельскохозяйственной техники.



### *Содержательный элемент 1. Передача машин на хранение.*

1. При соблюдении Государственного стандарта (ГОСТ 7751-2009) сложные дорогостоящие машины должны храниться:  
в закрытых помещениях.  
под навесами.  
на открытых профилированных площадках.  
в центральной ремонтной мастерской.
2. Простые сельскохозяйственные машины при длительном хранении могут находиться:  
в складе для хранения составных частей машин.  
на площадке для межсменной стоянки МТА.  
возле сектора ремонта и технологического обслуживания машин.  
на открытых профилированных площадках или под навесами.

### *Содержательный элемент 2. Виды и способы хранения машин*

1. Если нерабочий период машины составляет 5...8 дней, то её следует поставить на:  
межсезонное хранение.  
межсменное хранение.  
кратковременное хранение.  
длительное хранение.
2. Если нерабочий период машины составляет один месяц, то её следует поставить на:  
длительное хранение.  
кратковременное хранение.  
межсезонное хранение.  
межсменное хранение.
3. Если нерабочий период машины составляет 3 месяца, то её следует поставить на:  
межсменное хранение.  
кратковременное хранение.  
межсезонное хранение.  
длительное хранение.

### *Содержательный элемент 3. Сроки передачи машин для постановки на хранение.*

1. Подготовку на длительное хранение машин, работающих в агрессивной среде, следует произвести:  
сразу после окончания работ.  
не позднее, чем через 10 дней после окончания работ.  
на следующий день после окончания работ.  
через месяц после окончания работ.

### *Содержательный элемент 4. Формы организации труда при выполнении ремонтных работ*

1. Трудовой коллектив, выполняющий работы по ремонту и ТО машинно-тракторного парка на основании производственного задания – это бригада
1. Хозрасчетная

2. Специализированная
3. Подрядная
4. Комплексная

2. Трудовой коллектив, выполняющий работы по ремонту и ТО машин на основе договора с администрацией предприятия – это бригада

1. Хозрасчетная
2. Специализированная
3. Подрядная
4. Комплексная

3. Формы организации труда, при которой бригада полностью берет на себя обязательства качественного обслуживания закрепленной за ней техники и несет за это материальную ответственность – это

1. Арендный подряд
2. Бригадный подряд
3. Хозрасчетный подряд
4. Производственный подряд

*Содержательный элемент 5. Нормирование ремонтных работ*

1. Время, которое затрачивает рабочий на первоначальное ознакомление с работой и чертежами, подготовку рабочего места, наладку оборудования, инструмента, а также на действия, связанные с окончанием работы, называется

1. Основное
2. Вспомогательное
3. Дополнительное
4. Подготовительно-заключительное

2. Время, в течение которого изменяются формы, размеры и свойства обрабатываемого изделия в результате механической обработки, сварки,ковки, а также взаимное расположение деталей и сборочных единиц – как результат разборочно-сборочных работ, называется

1. Основное
2. Вспомогательное
3. Дополнительное
4. Подготовительно-заключительное

3. Время, затрачиваемое на организационно-техническое обслуживание рабочего места, отдых и личные нужды, называется

1. Основное
2. Вспомогательное
3. Дополнительное
4. Подготовительно-заключительное

*Содержательный элемент 6. Определение количества рабочих мест и количества рабочих*

1. Коэффициент средней плотности работы равен среднему числу

1. Рабочих на одном рабочем месте

2. Рабочих мест на одного рабочего
3. Рабочих на площади 10 м<sup>2</sup>.
4. Рабочих мест на площади 10 м<sup>2</sup>.

2. На графике ремонтного цикла цифра рядом с отрезком указывает на

1. Разряд работы
2. Номер рабочего места
3. Число рабочих
4. Номер участка

3. Длина отрезка на графике ремонтного цикла соответствует

1. Общей трудоемкости технологической операции
2. Основному времени
3. Времени выполнения операции на одном рабочем месте
4. Оперативному времени

### **ПК-11 Способен анализировать причины и продолжительность простоев сельскохозяйственной техники, связанных с её техническим состоянием**

ИД 1 <sub>ПК-11</sub> Демонстрирует знания причины простоев сельскохозяйственной техники, связанных с её техническим состоянием.

*Содержательный элемент 1.* Определение технического состояния двигателя трактора.

1. Основными внешними признаками изношенности кривошипно-шатунного механизма тракторного двигателя являются:

понижение давления масла и стуки на переменных режимах работы двигателя.

дымление из сапуна, белый дым при запуске и сизый при работе.

металлические стуки в зоне клапанного механизма.

перебои в работе отдельных цилиндров двигателя.

2. Внешним признаком изношенности поршневых колец двигателя является:

большой расход масла.

белый дым из выхлопной трубы.

черный дым из выхлопной трубы.

все перечисленные симптомы могут быть признаком изношенности поршневых колец двигателя.

*Содержательный элемент 2.* Определение технического состояния гидросистемы трактора.

1. Внешним признаком изношенности золотниковой пары гидрораспределителя трактора является:

рукоятка золотника распределителя не фиксируется в рабочем положении.

навешенное орудие поднимается медленно.

резкое опускание орудия при переводе золотника распределителя в положение "Плавающее".

подъем навешенного орудия производится рывками.

2. Внешним признаком подсоса воздуха насосом гидросистемы трактора является:

подтекание масла во всасывающей магистрали при работе гидросистемы.  
пенообразование в масляном баке гидросистемы.  
подъем навешенного орудия производится рывками.  
рукоятка золотника распределителя не фиксируется в рабочем положении.

*Содержательный элемент 3.* Определение технического состояния аккумуляторных батарей.

1. Внешними признаками повышенной сульфатации пластин аккумуляторных батарей являются:

пониженная плотность электролита.

быстрое закипание электролита при зарядке.

повышенная плотность электролита.

неравномерная плотность электролита по элементам батареи.

*Содержательный элемент 4.* Основы надежности отремонтированных изделий.

1. Состояние объекта, при котором он не соответствует хотя бы одному требованию нормативно-технической и (или) конструкторской документации называется

1. Неисправным 2. Неработоспособным 3. Предельным

2. Отказы, возникающие в результате несовершенства или нарушения установленного процесса изготовления или ремонта объекта, выполнявшегося на ремонтном предприятии, называются

1. Конструктивными 2. Производственными 3. Эксплуатационными

3. Свойство объекта непрерывно сохранять работоспособное состояние в течение некоторого времени или некоторой наработки - это

1. Ремонтпригодность 2. Безотказность

3. Долговечность 4. Сохраняемость

4. Свойство объекта сохранять работоспособное состояние до наступления предельного состояния при установленной системе ТО и ремонта - это

1. Ремонтпригодность 2. Безотказность

3. Долговечность 4. Сохраняемость

*Содержательный элемент 5.* Показатели надежности машин и оборудования.

1. Суммарная наработка объекта от начала его эксплуатации или после капитального ремонта до перехода в предельное состояние - это

1. Срок службы 2. Технический ресурс 3. Нарботка на отказ

2. Показатель надежности, характеризующий одновременно несколько свойств, составляющих надежность объекта - это показатель

1. Единичный 2. Комплексный 3. Групповой 4. Индивидуальный

3. К показателям долговечности относится

1. Средняя наработка до отказа 3. Гамма-процентный ресурс

2. Среднее время восстановления 4. Параметр потока отказов

4. Вероятность безотказной работы определяется следующим образом ( $n(t)$  – число отказавших объектов за наработку  $t$ ,  $N$  – число объектов совокупности в начале наблюдения)

1.  $P(t) = 1 - n(t) / N$
2.  $P(t) = n(t) / N$
3.  $P(t) = 1 / n(t) / N$
4.  $P(t) = (1 - n(t)) / N$

*Содержательный элемент* 6. Контроль параметров работоспособности машин и оборудования.

1. Метод дефектации деталей, предусматривающий использование искательной головки с пьезоэлементом, называется

1. Магнитный
2. Ультразвуковой
3. Люминесцентный
4. Цветовой

2. Для проверки плоскостности головки блока цилиндров используют

1. Поверочную линейку
2. Штангенрейсмас
3. Рычажную скобу
4. Маятниковый уровень

3. Диаметр плунжера при ремонте топливных насосов методом селективной подборки измеряют

1. Штангенциркулем
2. Ротаметром
3. Микрометром
4. Рычажной скобой

ИД 2<sub>ПК-11</sub>. Рассчитывает прямой ущерб от простоя единицы сельскохозяйственной техники.

*Содержательный элемент* 1. Показатели характеризующие ущерб от простоя рабочих машин.

1. Экономические показатели рабочих машин выражаются:

производительностью и эксплуатационными затратами.

воздействием на окружающую среду.

способностью выполнять заданные функции в заданных условиях.

расходом энергии в расчёте на единицу объёма выполняемой работы.

2. Коэффициент использования времени смены определяется по формуле:

$$\tau = T_p / T_{см}$$

$$\tau = T_{см} / T_p$$

$$\tau = (T_p + T_x) / T_{см}$$

$$\tau = T_p / (T_p + T_x)$$

*Содержательный элемент* 2. Производительность машинно-тракторного агрегата.

1. Производительность МТА за час сменного времени рассчитывается по формуле:

$$W_{ч} = 0,1 B_p V_p \tau_p$$

$$W_{ч} = 0,1 B_p V_p$$

$$W_{ч} = 0,1 B_p V_p T_{см}$$

$$W_{ч} = 0,1 B_p V_p \tau_p / T_{см}$$

2. Фактическая сменная производительность агрегата рассчитывается по формуле:

$$W_{см} = 0,1 B_p V_p T_{см} \tau_p$$

$$W_{см} = 0,1 B_p V_p T_{см} / \tau_p$$

$$W_{см} = 0,1 B_p V_p \tau_p$$

$$W_{см} = 0,1 B_p V_p T_{см}$$

*Содержательный элемент 3.* Определение производительности агрегата.

1. Производительность агрегата МТЗ-80.1 + КРН-5,6 за час сменного времени при скорости движения  $V_p=10$  км/ч и коэффициенте использования времени смены  $\tau=0,5$  составит:
  - 2,8 га/ч.
  - 28 га/ч.
  - 5,6 га/ч.
  - 0,28 га/ч.

*Содержательный элемент 4.* Расчет объемов работ по ремонту и ТО

1. Для определения годовой программы ремонтной мастерской необходимо знать
  1. Количество единиц техники, фактическую годовую и нормативную межремонтную наработку
  2. Коэффициент охвата ремонтом и марочный состав техники
  3. Паспортную программу мастерской и коэффициент охвата ремонтом
  4. Паспортную программу мастерской и фактическую годовую наработку
2. При планировании годового объема работ по ремонту и ТО для обеспечения равномерности работы предприятия и согласования ремонтных и полевых работ в течение года строят график
  1. Проведения технического обслуживания
  2. Загрузки мастерской
  3. Ремонтного цикла
  4. Проведения капитальных ремонтов
3. Коэффициент, используемый при определении годового количества капитальных ремонтов машины определенной марки, называется коэффициент
  1. Загрузки
  2. Сложности
  3. Охвата
  4. Восстановления

*Содержательный элемент 5.* Определение фондов времени и количества рабочих мастерской

1. Номинальный годовой фонд времени оборудования и рабочего отличается от действительного годового фонда времени рабочего
  1. Количеством праздничных, выходных и отпускных дней
  2. Количеством праздничных и выходных дней
  3. Количеством отпускных дней
  4. Количеством праздничных и отпускных дней
2. Списочное количество рабочих – это

1. Отношение годового объема трудозатрат к номинальному фонду времени
2. Отношение годового объема трудозатрат к действительному фонду времени
3. Отношение явочного количества рабочих к коэффициенту сложности
4. Производство явочного количества рабочих на коэффициент сложности

3. Явочное количество рабочих – это

1. Отношение годового объема трудозатрат к номинальному фонду времени
2. Отношение годового объема трудозатрат к действительному фонду времени
3. Отношение явочного количества рабочих к коэффициенту сложности
4. Производство явочного количества рабочих на коэффициент сложности

*Содержательный элемент 6.* Параметры производственного процесса ремонта

1. Такт производства – это

1. Отношение номинального фонда времени к годовой программе мастерской
2. Отношение действительного фонда времени к годовой программе мастерской
3. Отношение номинального фонда времени к количеству условных ремонтов
4. Отношение действительного фонда времени ко времени ремонта одного трактора

2. Цикл ремонта – это

1. Время эксплуатации единицы техники между ремонтами
2. Время ремонта единицы техники за весь период эксплуатации
3. Трудозатраты на один ремонт
4. Время, затраченное на один ремонт

3. Фронт работ – это

1. Отношение цикла ремонта к такту производства
2. Отношение номинального фонда времени к годовой программе мастерской
3. Отношение действительного фонда времени ко времени ремонта одного трактора
4. Отношение номинального фонда времени к количеству условных ремонтов

4. Для определения цикла ремонта строят график

1. Проведения технического обслуживания
2. Загрузки мастерской
3. Ремонтного цикла
4. Проведения капитальных ремонтов

ИД 3 <sub>ПК-11</sub> Выдает поручения производственному персоналу по устранению причины простоев сельскохозяйственной техники, связанных с её техническим состоянием.

*Содержательный элемент 1.* Влияние условий эксплуатации на техническое состояние машин.

1. Какой из внешних эксплуатационных факторов оказывает наибольшее влияние на техническое состояние машин?

Природно-климатические условия.

Физико-механические свойства почвы.

Уровень технического обслуживания и ремонта.

Физико-химические свойства почвы.

2. Использование составной части машины без проведения ремонта или технического обслуживания невозможно при достижении параметром технического состояния следующего значения:

номинального значения.

допускаемого значения.

предельного значения.

аварийного значения.

*Содержательный элемент 2. Устранение причины простоев тракторов при работе в условиях повышенной запылённости.*

1. При работе трактора в условиях песчаных почв, фильтр воздухоочистителя (или масло в его поддоне) заменяют:

через каждый месяц работы трактора.

при каждом номерном виде ТО.

при ТО-1.

через каждые три смены работы трактора.

2. При работе трактора на болотистых почвах очистку наружной поверхности радиаторов системы охлаждения и системы смазки должны производить:

при ТО-1.

через каждые три смены работы трактора.

один раз в сезон.

ежесменно.

*Содержательный элемент 3. Устранение причины простоев тракторов при работе в условиях низких температур.*

1. Почему при работе в условиях низких температур рекомендуется в конце рабочего дня баки полностью заправлять топливом?

Потому, что утром это будет сделать сложнее, т.к. топливораздаточная колонка может замерзнуть.

Потому, что при полупустом баке увеличивается вероятность замерзания топлива в баке.

Потому, что при полупустом баке на внутренних его стенках образуется снежная шуба.

Потому, что ночью подъезд к заправочной станции может занести снегом.

*Содержательный элемент 4. Формы организации труда при выполнении ремонтных работ*

1. Трудовой коллектив, выполняющий работы по ремонту и ТО машинно-тракторного парка на основании производственного задания – это бригада

1. Хозрасчетная

2. Специализированная

3. Подрядная

4. Комплексная

2. Трудовой коллектив, выполняющий работы по ремонту и ТО машин на основе договора с администрацией предприятия – это бригада



1. Хозрасчетная
2. Специализированная
3. Подрядная
4. Комплексная

3. Формы организации труда, при которой бригада полностью берет на себя обязательства качественного обслуживания закрепленной за ней техники и несет за это материальную ответственность – это

1. Арендный подряд
2. Бригадный подряд
3. Хозрасчетный подряд
4. Производственный подряд

*Содержательный элемент 5. Нормирование ремонтных работ*

1. Время, которое затрачивает рабочий на первоначальное ознакомление с работой и чертежами, подготовку рабочего места, наладку оборудования, инструмента, а также на действия, связанные с окончанием работы, называется

1. Основное
2. Вспомогательное
3. Дополнительное
4. Подготовительно-заключительное

2. Время, в течение которого изменяются формы, размеры и свойства обрабатываемого изделия в результате механической обработки, сварки,ковки, а также взаимное расположение деталей и сборочных единиц – как результат разборочно-сборочных работ, называется

1. Основное
2. Вспомогательное
3. Дополнительное
4. Подготовительно-заключительное

3. Время, затрачиваемое на организационно-техническое обслуживание рабочего места, отдых и личные нужды, называется

1. Основное
2. Вспомогательное
3. Дополнительное
4. Подготовительно-заключительное

*Содержательный элемент 6. Определение количества рабочих мест и количества рабочих*

1. Коэффициент средней плотности работы равен среднему числу

1. Рабочих на одном рабочем месте
2. Рабочих мест на одного рабочего
3. Рабочих на площади  $10 \text{ м}^2$ .
4. Рабочих мест на площади  $10 \text{ м}^2$ .

2. На графике ремонтного цикла цифра рядом с отрезком указывает на

1. Разряд работы

2. Номер рабочего места
  3. Число рабочих
  4. Номер участка
- 
3. Длина отрезка на графике ремонтного цикла соответствует
    1. Общей трудоемкости технологической операции
    2. Основному времени
    3. Времени выполнения операции на одном рабочем месте
    4. Оперативному времени

**ПК-12 Способен подготавливать отчетные, производственные документы, указания, проекты приказов, распоряжений, договоров по вопросам, связанным с организацией эксплуатации**

ИД 1<sub>ПК-12</sub>. Демонстрирует знания формы и порядка заполнения отчетных, производственных документов, указаний, проектов приказов, распоряжений, договоров.

*Содержательный элемент 1.* Документация по годовым планам-графикам технического обслуживания тракторов.

1. Какие из перечисленных показателей НЕ могут быть востребованы при определении годового числа технических обслуживаний трактора?

Объемы работ, на которых планируется использовать данный трактор.

Количество топлива, израсходованное трактором к моменту планирования.

Нормы выработки и расхода топлива на механизированные полевые работы.

Трудоемкости проведения отдельных видов обслуживаний по данной марке трактора.

2. Какой из перечисленных показателей может быть востребован при определении годового числа технических обслуживаний трактора?

Количество топлива, израсходованного трактором к моменту планирования.

Трудоемкость проведения отдельных видов обслуживаний по данной марке трактора.

Параметры технического состояния трактора и его остаточный технический ресурс.

Количество мастеров-наладчиков, которые проводят технические обслуживания.

*Содержательный элемент 2.* Документация по постановке машин на хранение.

1. При постановке сложных машин на хранение и при снятии их с хранения: делается письменное распоряжение по машинному двору.

делается запись в специальном журнале.

делается запись в техническом паспорте машины.

составляется акт.

2. При постановке простых машин на хранение и при снятии их с хранения:

делается запись в специальном журнале.

составляется акт.

делается письменное распоряжение по машинному двору.

делается запись в техническом паспорте машины.

*Содержательный элемент 3. Учетная документация нефтехозяйства.*

1. Для первичного учета отпускаемых нефтепродуктов на нефтескладах и постах заправки основным документом служит:

лимитно-заборная карта.

журнал учёта отпуска топлива смазочных материалов.

заправочная ведомость.

талоны на отпуск топлива.

ИД 2 <sub>ПК-12</sub>. Разрабатывает документацию для оценки и эффективной эксплуатации сельскохозяйственной техники.

*Содержательный элемент 1. Разработка годового плана-графика технических обслуживаний тракторов.*

1. Какие показатели можно определить графическим способом при индивидуальном методе планирования ТО?

Виды ТО, плановое количество ТО и календарные сроки проведения ТО по каждому отдельному трактору.

Виды ТО и общее плановое количество ТО, в целом по всему парку тракторов.

Можно определить только общее плановое число ТО, в целом по всему парку тракторов.

Можно определить виды ТО, общее плановое количество ТО и общую трудоемкость выполнения этих работ.

2. Определение рационального места расположения стационарного пункта технического обслуживания (ПТО) в сельскохозяйственном предприятии следует определять по минимуму:

потерь производительности тракторов при переезде на ПТО.

затрат на проведение технических обслуживаний на ПТО.

затрат труда на проведения технических обслуживаний на ПТО.

расхода топлива тракторами при переезде на ПТО.

*Содержательный элемент 2. Разработка документации по определению трудоемкости проведения ТО.*

3. Какой из перечисленных показателей может быть востребован при определении общей годовой трудоёмкости технических обслуживаний трактора?

Количество топлива, израсходованное трактором с начала эксплуатации.

Плановое годовое количество технических обслуживаний каждого вида.

Параметры технического состояния трактора и его остаточный технический ресурс.

Количество мастеров-наладчиков, которые проводят технические обслуживания.

4. Какой из перечисленных показателей НЕ будет востребован при определении общей годовой трудоёмкости технических обслуживаний трактора?

Плановое годовое количество периодических технических обслуживаний каждого вида.

Плановое годовое количество сезонных технических обслуживаний.

Годовой фонд рабочего времени исполнителя работ (мастера-наладчика).

Трудоёмкости проведения отдельных видов обслуживаний по данной марке трактора.

*Содержательный элемент 3.* Разработка документации по определению состава звена мастеров-наладчиков.

5. При расчете количества мастеров-наладчиков НЕ обязательно знать:  
количество тракторов каждой марки.  
годовой фонд рабочего времени мастера-наладчика.  
количество передвижных агрегатов технических обслуживаний.  
годовой расход топлива тракторами отдельных марок.

ИД 3<sub>ПК-12</sub>. Составляет производственные планы механизированных работ.

*Содержательный элемент 1.* Производственные планы механизированных работ.

1. Графики машиноиспользования корректируют:  
исключением отдельных технологических операций, перераспределением работ между тракторами, изменением коэффициента сменности.  
изменением календарных сроков выполнения операций в допустимых пределах, перераспределением работ между тракторами, изменением коэффициента сменности.  
исключением отдельных технологических операций, изменением календарных сроков выполнения операций, перераспределением работ между тракторами, изменением коэффициента сменности.  
исключением отдельных технологических операций, увеличением или уменьшением количества тракторов, изменением агротехнических сроков.

2. В операционные технологии входят операции:  
агротехнические требования, комплектование агрегатов, подготовка поля, контроль качества.  
агротехнические требования, подготовка поля, контроль качества, охрана труда и ТБ.  
агротехнические требования, комплектование агрегатов, подготовка поля, подготовка агрегата к работе, работа агрегата на загоне, контроль качества, охрана труда и ТБ.  
агротехнические требования, работа МТА на загоне, контроль качества.

*Содержательный элемент 2.* Определение потребности хозяйства в технике.

1. При нормативном методе планирования состава МТП количество машин определяют по формуле:

( $F$  – площадь,  $k$  – нормативный коэффициент потребности в машинах на 1000 га.)

$$n_M = k \times F \times 1000.$$

$$n_M = k / F \times 1000.$$

$$n_M = k \times F / 1000.$$

$$n_M = (F - k) / 1000.$$

2. Нормативы потребности хозяйств в транспортных средствах и машинах рассчитаны исходя из:

минимальной потребности машин в напряженный период.  
максимальной потребности машин в напряженный период.  
среднего значения потребности машин в напряженный период.  
агротехнических сроков выполнения механизированных работ.

*Содержательный элемент 3. Основа комплексной механизации.*

1. Материально-технической основой комплексной механизации является:  
система технологий.  
энергетические средства.  
система машин.  
уборочные машины.

**ПК-13. Способен рассматривать и подготавливать предложения по списанию сельскохозяйственной техники, оформлять и согласовывать соответствующие документы.**

ИД-1. Демонстрирует знания диагностики сельскохозяйственной техники.  
*Содержательный элемент 1. Основы надежности отремонтированных изделий.*

1. Состояние объекта, при котором он не соответствует хотя бы одному требованию нормативно-технической и (или) конструкторской документации называется  
1. Неисправным 2. Неработоспособным 3. Предельным
2. Отказы, возникающие в результате несовершенства или нарушения установленного процесса изготовления или ремонта объекта, выполнявшегося на ремонтном предприятии, называются  
1. Конструктивными 2. Производственными 3. Эксплуатационными
3. Свойство объекта непрерывно сохранять работоспособное состояние в течение некоторого времени или некоторой наработки - это  
1. Ремонтпригодность 2. Безотказность  
3. Долговечность 4. Сохраняемость
4. Свойство объекта сохранять работоспособное состояние до наступления предельного состояния при установленной системе ТО и ремонта - это  
1. Ремонтпригодность 2. Безотказность  
3. Долговечность 4. Сохраняемость

*Содержательный элемент 2. Показатели надежности машин и оборудования.*

1. Суммарная наработка объекта от начала его эксплуатации или после капитального ремонта до перехода в предельное состояние - это  
1. Срок службы 2. Технический ресурс 3. Нарботка на отказ
2. Показатель надежности, характеризующий одновременно несколько свойств, составляющих надежность объекта - это показатель  
1. Единичный 2. Комплексный 3. Групповой 4. Индивидуальный
3. К показателям долговечности относится  
1. Средняя наработка до отказа 3. Гамма-процентный ресурс  
2. Среднее время восстановления 4. Параметр потока отказов

4. Вероятность безотказной работы определяется следующим образом ( $n(t)$  – число отказавших объектов за наработку  $t$ ,  $N$  – число объектов совокупности в начале наблюдения)

1.  $P(t) = 1 - n(t) / N$
2.  $P(t) = n(t) / N$
3.  $P(t) = 1 / n(t) / N$
4.  $P(t) = (1 - n(t)) / N$

*Содержательный элемент 3. Предремонтное диагностирование.*

1. Какой показатель является обобщенным при предремонтном диагностировании

1. Коробление головки блока цилиндров
3. Давление масла
2. Износ цилиндров блока
4. Износ коленчатого вала

2. Какой показатель является обобщенным при предремонтном диагностировании

1. Удельный расход топлива
3. Тепловой зазор
2. Износ цилиндров блока
4. Износ коленчатого вала

3. Какой показатель является обобщенным при предремонтном диагностировании

4. Износ клапанных гнезд ГБЦ
1. Износ шеек коленчатого вала
3. Объем газов, прорывающихся в картер двигателя
2. Зазор между поршнем и цилиндром блока

ИД-2. Проводит дефектовку, выбраковку и оценку остаточного ресурса составных частей техники в сельскохозяйственном производстве.

*Содержательный элемент 1. Контроль геометрических параметров деталей в ремонтном производстве*

1. Радиальное биение шеек коленчатого вала перед шлифованием на станке 3А423 контролируют

1. Микрометром
3. Ротаметром
2. Индикатором часового типа
4. Курвиметром

2. Для проверки плоскостности головки блока цилиндров используют

1. Поверочную линейку
3. Рычажную скобу
2. Штангенрейсмас
4. Маятниковый уровень

3. Диаметр плунжера при ремонте топливных насосов методом селективной подборки измеряют

1. Штангенциркулем
3. Микрометром
2. Ротаметром
4. Рычажной скобой

*Содержательный элемент 2. Контроль сплошности материала деталей.*

1. Метод дефектации деталей, предусматривающий использование искательной головки с пьезоэлементом, называется

- 1. Магнитный
- 2. Ультразвуковой
- 3. Люминесцентный
- 4. Цветовой

2. Разновидность капиллярного метода дефектации деталей, при котором для выхода жидкости на поверхность детали наносят порошок, называется

- 1. Диффузионный
- 2. Абразивный
- 3. Сорбционный
- 4. Цветовой

3. Какой метод дефектации наиболее широко используют при проверке герметичности пустотелых деталей

- 1. Капиллярный
- 2. Магнитный
- 3. Ультразвуковой
- 4. Гидравлический

*Содержательный элемент 3. Измерение физических свойств материала деталей.*

1. Твердость металла, измеренная по методу Роквелла с алмазным конусом, обозначается:

- 1. HB
- 2. HV
- 3. HRB
- 4. HRC

2. Указание на чертеже детали 90 HRB обозначает

- 1. Твердость по Бринеллю
- 2. Твердость по Роквеллу, измеренная стальным шариком
- 3. Ударная вязкость
- 4. Относительное сужение материала при растяжении

3. Механическим свойством металла является

- 1. Электропроводность
- 2. Твердость
- 3. Жидкотекучесть
- 4. Свариваемость

4. Твердость металла, определяемую способами Бринелля, Роквелла, Виккерса, характеризует

- 1. Сопротивление металла разрушению
- 2. Прочность металла
- 3. Сопротивление металла пластическому деформированию
- 4. Пластичность металла

ИД-3. Оформляет акт списания сельскохозяйственной техники.

*Содержательный элемент 1. Формы организации труда при выполнении ремонтных работ*

1. Трудовой коллектив, выполняющий работы по ремонту и ТО машинно-тракторного парка на основании производственного задания – это бригада

- 1. Хозрасчетная
- 2. Специализированная
- 3. Подрядная
- 4. Комплексная

2. Трудовой коллектив, выполняющий работы по ремонту и ТО машин на основе договора с администрацией предприятия – это бригада

1. Хозрасчетная
2. Специализированная
3. Подрядная
4. Комплексная

3. Формы организации труда, при которой бригада полностью берет на себя обязательства качественного обслуживания закрепленной за ней техники и несет за это материальную ответственность – это

1. Арендный подряд
2. Бригадный подряд
3. Хозрасчетный подряд
4. Производственный подряд

*Содержательный элемент 2. Нормирование ремонтных работ*

1. Время, которое затрачивает рабочий на первоначальное ознакомление с работой и чертежами, подготовку рабочего места, наладку оборудования, инструмента, а также на действия, связанные с окончанием работы, называется

1. Основное
2. Вспомогательное
3. Дополнительное
4. Подготовительно-заключительное

2. Время, в течение которого изменяются формы, размеры и свойства обрабатываемого изделия в результате механической обработки, сварки,ковки, а также взаимное расположение деталей и сборочных единиц – как результат разборочно-сборочных работ, называется

1. Основное
2. Вспомогательное
3. Дополнительное
4. Подготовительно-заключительное

3. Время, затрачиваемое на организационно-техническое обслуживание рабочего места, отдых и личные нужды, называется

1. Основное
2. Вспомогательное
3. Дополнительное
4. Подготовительно-заключительное

*Содержательный элемент 3. Определение количества рабочих мест и количества рабочих*

1. Коэффициент средней плотности работы равен среднему числу

1. Рабочих на одном рабочем месте
2. Рабочих мест на одного рабочего
3. Рабочих на площади  $10 \text{ м}^2$ .
4. Рабочих мест на площади  $10 \text{ м}^2$ .



2. На графике ремонтного цикла цифра рядом с отрезком указывает на

1. Разряд работы
2. Номер рабочего места
3. Число рабочих
4. Номер участка

3. Длина отрезка на графике ремонтного цикла соответствует

1. Общей трудоемкости технологической операции
2. Основному времени
3. Времени выполнения операции на одном рабочем месте
4. Оперативному времени

### **ПК-15. Способен анализировать эффективность эксплуатации сельскохозяйственной техники.**

ИД-1<sub>ПК-15</sub> Демонстрирует знания определения экономических показателей эффективности эксплуатации сельскохозяйственной техники.

*Содержательный элемент 1. Показатели эффективности использования основных средств.*

1. Показателями, характеризующими эффективность использования основных средств производства являются:

1. фондообеспеченность;
2. фондоотдача;
3. фондоемкость;
4. фондовооруженность;
5. энерговооруженность;

2. Себестоимость механизированных работ как показатель эффективности эксплуатации техники рассчитывается с учетом суммы затрат на ремонт, оплату труда, ГСМ, хранение. Какая статья затрат еще должна учитываться при расчете себестоимости механизированных работ?

1. амортизация
2. автоматизация
3. спецификация
4. трансформация

3. Главный показатель экономической эффективности новой техники:

1. расход топлива на единицу работ.
2. коэффициент сменности.
3. коэффициент использования времени смены.
4. экономия эксплуатационных затрат.
5. верны все варианты.

4. Для оценки эффективности использования рабочей силы используются следующие показатели:

1. коэффициент общего оборота рабочей силы;
2. отработано за год работником человеко-дней, человеко-часов;

3. коэффициент использования установленной продолжительности рабочего года и рабочего дня;
4. фактическая продолжительность рабочего дня, ч
5. производительность труда.

5. Показатели экономической оценки севооборотов:

1. выход валовой продукции на 1 га севооборотной площади;
2. трудоемкость;
3. затраты труда и материально-денежных средств на 1 га площади севооборота;
4. окупаемость прямых затрат;
5. коэффициент специализации.

*Содержательный элемент 2.* Показатели эксплуатационно-технологической оценки сельскохозяйственной техники

1. Как называют регистрацию определенных операций и соответствующей им продолжительности времени в течение времени работы машины в процессе эксплуатационно-технологической оценки сельскохозяйственной техники?

1. хронометраж
2. хронография
3. тайминг
4. регламент
5. нормативное время

2. Какой показатель эксплуатационно-технологической оценки в процессе испытания определяют по формуле ?

1. производительность за 1 ч основного времени
2. производительность за 1 ч сменного и эксплуатационного времени
3. удельный расход топлива (газа, электроэнергии и др.)
4. число обслуживающего персонала
5. коэффициент, характеризующий затраты времени

*Содержательный элемент 3.* Показатели эффективности эксплуатации машинно-тракторного парка

1. Какой вид выработки МТП является определяющим:

1. годовая.
2. сезонная.
3. дневная.
4. сменная.
5. верны все варианты.

2. Какой из показателей наиболее полно отражает экономическую эффективность использования МТП?

1. выработка в единицу времени.
2. число дней работы в году одним трактором.
3. коэффициент сменности.
4. себестоимость условного эталонного гектара.
5. верны все варианты.

1. Какой из показателей наиболее полно отражает экономическую эффективность использования МТП?

1. выработка в единицу времени.
2. число дней работы в году одним трактором.
3. коэффициент сменности.
4. себестоимость условного эталонного гектара.
5. верны все варианты.

2. Лучше других характеризует экономическую эффективность грузового автотранспорта показатель:

1. коэффициент использования рабочего времени.
2. себестоимость 1 тонно-километра.
3. скорость движения автомобиля.
4. коэффициент использования пробега.
5. верны все варианты.

ИД-2ПК-15 Рассчитывает пиковую нагрузку на сельскохозяйственную технику в период интенсивных работ, планировать резерв техники в случае отказа основных единиц.

*Содержательный элемент 1.* Оценка функциональных показателей эксплуатации сельскохозяйственной техники

1. По какому перечню проводят оценку функциональных показателей в процессе эксплуатационных испытаний сельскохозяйственной техники?

1. установленному в рабочей программе-методике
2. установленному в ГОСТ Р 52778
3. установленному в приказе Министерства сельского хозяйства РФ
4. установленному в техническом задании на проведение испытания 15
5. установленному в руководстве по эксплуатации на изделие

2. По какому ГОСТ проводят оценку экономичности сельскохозяйственной техники?

1. ГОСТ 16504— 81 Система государственных испытаний продукции. Испытания и контроль качества продукции. Основные термины и определения
2. ГОСТ 12.2.003— 91 Система стандартов безопасности труда. Оборудование производственное. Общие требования безопасности
3. ГОСТ 12.2.019— 2005 Система стандартов безопасности труда. Тракторы и машины самоходные сельскохозяйственные. Общие требования безопасности
4. ГОСТ 12.2.042— 91 Система стандартов безопасности труда. Машины и технологическое оборудование для животноводства и кормопроизводства. Общие требования безопасности
5. по разным гост в зависимости от типа изделия

*Содержательный элемент 2.* Расчет тягового сопротивления рабочих машин и их количества в машинно-тракторном агрегате

1. Коэффициент использования тягового усилия трактора на всех рабочих передачах определяется по формуле:

1.  $\eta_T = V_{\max} / P_{\text{кр}i}^H$
2.  $\eta_T = P_{\text{кр}i}^H / R_{\text{агр}}$

3.  $\eta_T = R_{agr} / P_{кри}^H$
4.  $\eta_T = N_{кр} / P_{кри}^H$

2. Сопротивление плуга определяется по формуле:

1.  $R_{кор} = h * b_{кор} * K_{пл} + g_{кор} * c * i$
2.  $R_{пл} = h * b_{кор} * n_{кор} * K_{пл} + G_{пл} * c * i$
3.  $R_{уд} = R_{кор} + (K_M + g_M * i) * V_{кор}$
4.  $R_a = R_{пл} + n_M (K_{вк} + G_{мi})$

3. Сила тяжести машины, приходящаяся на один метр ее конструктивной ширины захвата определяется по формуле:

1.  $g_M = V_K / G_M$ ,
2.  $g_M = P_{кри}^H / V_K$ ,
3.  $g_M = G_M / b_{кор}$ ,
4.  $g_M = G_M / V_K$ ,

4. Дополнительное тяговое сопротивление, возникающее при преодолении подъема на 1 метр ширины захвата машины, определяется по формуле:

1.  $\Delta R_{под} = G_M * i$ ,
2.  $\Delta R_{под} = R_{agr} * i$ ,
3.  $\Delta R_{под} = g_M * i$ ,
4.  $\Delta R_{под} = g_M * n_M$ ,
5.  $\Delta R_{под} = P_{кри}^H / R_{agr}$ .

5. Аналитический способ определения числа машин в агрегате предусматривает:

1. расчеты по соответствующим формулам;
2. построение графиков тяговых характеристик;
3. анализ работы МТА;
4. использование справочных таблиц.

6. Общее рабочее сопротивление сельскохозяйственных машин состоит из:

1. сопротивления, обусловленного потреблением энергии, передаваемой от ВОМ трактора;
2. сопротивления на перемещение трактора;
3. сопротивления, возникающего от перемещения машины по полю, или тяговое сопротивление;
4. сопротивления, возникающего от буксования ведущих колес трактора.

7. Тяговое сопротивление плуга ПЛП-6-35 при удельном сопротивлении  $k_{пл} = 50$  мПа и глубине вспашки  $a = 0,2$  м равно:

1. 21 кН
2. 42 кН
3. 60 кН
4. 14 кН

8. Основной рабочей передачей трактора ДТ-75 М, работающего с плугом ПЛН-4-35 при условии, что расчётный коэффициент использования тягового усилия  $\eta_T$  на второй передаче равен 0,68, на третьей – 0,88, на четвертой – 0,92, на пятой – 0,96 (оптимальное значение этого коэффициента  $\eta_T = 0,90$ ), будет:

1. третья.

2. четвёртая.
3. пятая.
4. вторая.

9. Тяговое сопротивление плуга ПЛН-4-35 на горизонтальном участке поля при удельном сопротивлении  $k_{пл} = 60$  мПа и глубине вспашки  $a = 0,25$  м равно:

1. 21,0 кН
2. 28,0 кН
3. 18,0 кН
4. 15,0 кН

10. Тяговое сопротивление зерновой сеялки СЗТ-3,6 при удельном сопротивлении  $k_v = 1,3$  кН/м равно:

1. 4,68 кН
2. 3,27 кН
3. 4,27 кН
4. 2,50 кН

11. Как изменится сила тяги трактора, если трактор с асфальта выехал на вспаханное поле (сцепление с почвой достаточное  $f > P_k$ ) ?

1. не изменится.
2. уменьшится.
3. увеличится.

12. Как изменится номинальная касательная сила тяги на ободе ведущего колеса трактора, если трактор выехал с асфальта на грунтовую дорогу?

1. не изменится.
2. уменьшится.
3. увеличится.

13. Силу сцепления колес с почвой для любого трактора можно определить по формуле:

1.  $F_{сц} = \mu G_{тр}$
2.  $F_{сц} = \mu G_{сц}$
3.  $F_{сц} = \mu (G_{тр} + G_m)$
4.  $F_{сц} = 0,5 G_{тр}$

14. Как изменится сила тяги трактора, если трактор выехал с грунтовой укатанной дороги на вспаханное поле (сцепление с почвой достаточное  $f > P_k$ )?

1. увеличится.
2. не изменится.
3. уменьшится.

15. Повлияет ли работа с регулятором (позиционным или силовым) на величину тягового КПД трактора?

1. повлияет при использовании любого регулятора.
2. не повлияет.
3. повлияет только при использовании силового регулятора.
4. повлияет только при использовании позиционного регулятора.

### Содержательный элемент 3. Расчет состава МПТ

1. Тракторный парк из 10 тракторов МТЗ-80 ( $\lambda_{эт}=0,7$ ) и 5 тракторов ДТ-75М ( $\lambda_{эт}=1,1$ ) при переводе в условные эталонные тракторы будет составлять:

1. 12,5 у.э.м
2. 8,5 у.э.м
3. 7,5 у.э.м
4. 13,5 у.э.м

2. Тракторный парк из 5 тракторов МТЗ-80 ( $\lambda_{эт}=0,7$ ) и 3-х тракторов ДТ-75М ( $\lambda_{эт}=1,1$ ) при переводе в условные эталонные тракторы будет составлять:

1. 6,8 у.э.м
2. 8,8 у.э.м
3. 7,8 у.э.м
4. 9,8 у.э.м

3. Основные эксплуатационные показатели работы машины: а) технологические; б) энергетические; в) экономические; г) эргономические; д) показатели надёжности; е) мощностные; ж) производственные; з) ресурсосберегающие; и) технические:

1. а, б, в, г, д
2. д, е, ж, з, и
3. а, в, ж, з, и
4. в, г, д, е, ж, з

4. Тракторный парк из 6 тракторов МТЗ-80 ( $\lambda_{эт}=0,7$ ) и 4-х тракторов ДТ-75М ( $\lambda_{эт}=1,1$ ) при переводе в условные эталонные тракторы будет составлять:

1. 8,6 у.э.м.
2. 7,6 у.э.м.
3. 9,6 у.э.м.
4. 6,6 у.э.м.

ИД-3<sub>ПК-15</sub> Определяет показатели экономической эффективности эксплуатации и степень загрязненности сельскохозяйственной техники с учетом сезонности работ.

*Содержательный элемент 1. Показатели экономической эффективности эксплуатации сельскохозяйственной техники*

1. Расчет необходимого количества тракторов для пахотных работ выполняется как частное суммарного объема работ (в га) на произведение ряда показателей и коэффициентов, какие показатели необходимо знать для расчета количества тракторов?

1. суммарный объем затрат горюче-смазочными материалами (ГСМ) (л)
2. количество капитальных и текущих ремонтов
3. средняя сменная производительность трактора (га)
4. штатное количество трактористов (ед.)
5. среднесуточная температура ( $^{\circ}\text{C}$ )

2. По какому основному показателю можно сделать сравнительную оценку возделывания и уборки зерновых культур:

1. урожайность.

2. площадь посева.
  3. выход кормовых единиц с 1 га.
  4. себестоимость 1 кормовой единицы руб.
  5. верны все варианты.
3. Отношение площади сельхозугодий к общей земельной площади отражает коэффициент:
    1. платежеспособности;
    2. обрачиваемости;
    3. освоенности;
    4. распаханности.
    5. верны все варианты.
  4. Отношение площади пашни к площади сельхозугодий отражает коэффициент:
    1. платежеспособности;
    2. обрачиваемости;
    3. освоенности;
    4. распаханности.
    5. Верны все варианты.

*Содержательный элемент 2. Показатели производительности труда*

1. Отношение количества произведенной продукции к среднесписочной численности работников или отработанному времени отражает:
  1. фондоотдачу;
  2. фондоемкость;
  3. производительность труда;
  4. трудоемкость продукции.
  5. уровень производства.
2. Отношение времени, затраченного на производство продукции, к количеству произведенной продукции отражает:
  1. фондоотдачу;
  2. фондоемкость;
  3. производительность труда;
  4. трудоемкость продукции.
  5. уровень производства.
3. Не существует метода измерения производительности труда:
  1. натурального;
  2. стоимостного;
  3. трудового;
  4. технического.
  5. качественного.
4. Наиболее распространенным является метод измерения производительности труда:
  1. натуральный;
  2. стоимостной;
  3. трудовой;
  4. технический.

5. качественный.

Содержательный элемент 3. Средства труда

1. Средства труда, действующие в неизменной натурально-вещественной форме в течение длительного периода времени и по частям переносящие свою стоимость на выпускаемую продукцию в течение нескольких производственных циклов, - это:

1. сырье;
2. материалы;
3. основные средства;
4. оборотные средства.
5. техника.

2. Сельскохозяйственные машины относятся к основным средствам:

1. натуральным;
2. естественным;
3. активным;
4. пассивным.
5. стоимостным.

3. К материально-технической базе предприятий АПК не относятся:

1. трудовые ресурсы;
2. оборотные средства;
3. денежные средства
4. основные средства;
5. земельные ресурсы.

**ПК-16. Способен рассматривать предложения персонала по повышению эффективности эксплуатации сельскохозяйственной техники и подготовка заключений по ним.**

ИД-1<sub>ПК-16</sub> Демонстрирует знания направлений повышения эффективности эксплуатации сельскохозяйственной техники.

*Содержательный элемент 1.* Пути повышения эффективности эксплуатации машинно-тракторных агрегатов.

1. Повышения производительности машинно-тракторных агрегатов в условиях эксплуатации можно достичь за счёт:

1. выбора оптимального состава и скоростного режима, а также снижения непроизводительных затрат времени.
2. максимальной загрузки тракторного двигателя.
3. снижения затрат мощности двигателя трактора на непроизводительную работу.
4. роста материальной заинтересованности механизаторов.

2. Одно из основных правил при составлении многомашинных симметричных агрегатов заключается в том:

1. чтобы вектор суммарной силы сопротивления присоединённых машин совпадал с продольной осью трактора.
2. чтобы обеспечивался хороший обзор агрегата.



3. чтобы до минимума свести поворотную полосу.
  4. чтобы обеспечить высокую маневренность агрегата.
3. Что из перечисленного способствует уменьшению буксования движителей трактора:
    1. уменьшение диаметра ведущих колес.
    2. увеличение передаточного отношения трансмиссии.
    3. переход на высшую передачу.
    4. увеличение тягового сопротивления агрегата.
  4. Какие цели достигаются правильным комплектованием машинно-тракторных агрегатов для внесения удобрений?
    1. повышение качества выполняемой работы
    2. снижение количества вносимых удобрений
    3. максимальная производительность агрегата
    4. снижение себестоимости единицы механизированных работ
    5. снижение расхода топлива

#### Содержательный элемент 2. Оценка риска

1. Какой метод относится к основным методикам оценки риска от внедрения новых технологий (элементов технологий)?
  1. метод оценки и предупреждения рисков, метод цифровизации
  2. метод аналогий, метод предупреждения и ограничения риска, метод возмещения потерь, метод экспертных оценок, статистический метод
  3. метод экспертных оценок, статистический метод
  4. метод возмещения потерь, метод экспертных оценок
  5. метод трансформации, метод аналогий
2. Какие риски необходимо учитывать при неправильном выборе сцепки нескольких машин в агрегат?
  1. увеличение расхода топлива
  2. потеря устойчивости движения
  3. увеличение затрат времени
  4. снижение сроков износа двигателя
  5. сокращение функциональных возможностей.

#### Содержательный элемент 3. Интенсификация эксплуатации сельскохозяйственной техники

1. Под интенсификацией понимается:
  1. сосредоточение имеющихся ресурсов и объемов выпуска продукции на крупных предприятиях
  2. все возрастающее применение более совершенных средств производства и квалифицированного труда на одной и той же земельной площади
  3. снижение затрат труда на единицу земельной площади
  4. увеличение объема производства продукции за счет количественных факторов
2. Интенсивная технология - это?
  1. это не только высокая доза удобрений и средства защиты растений, но и соблюдение сроков и способов их использования, что достигается наличием постоянной технологической

колеи, применением более современных машин, приспособлений и их тщательной регулировкой

2. возделывании высокоурожайных сортов интенсивного типа с хорошим качеством зерна
3. достаточном обеспечении растений элементами минерального питания с учетом их содержания в почве
4. дробном применении азотных удобрений в период вегетации по данным почвенной и растительной диагностики

1. Главным показателем уровня интенсификации производства в АПК является:

1. сумма стоимости применяемых основных производственных средств и текущих производственных затрат (без амортизации) в расчете на 1 га сельскохозяйственных угодий
2. сумма текущих производственных затрат сельского хозяйства в расчете на 1 га сельскохозяйственных угодий
3. сумма основных производственных средств сельскохозяйственного назначения в расчете на 1 га земельной площади
4. затраты живого труда в расчете на 1 га сельскохозяйственных угодий, пашни

2. Для определения экономической эффективности интенсификации применяются стоимостные показатели:

1. сумма прямых затрат труда сельского хозяйства в расчете на 1 га сельскохозяйственных угодий
2. урожайность сельскохозяйственных культур, продуктивность животных
3. выход валовой продукции, добавленной стоимости, чистой прибыли в расчете на 1 га сельхозугодий, единицу затрат труда, на 1 руб. стоимости основных и оборотных фондов
4. сумма текущих производственных затрат сельского хозяйства в расчете на 1 га сельскохозяйственных угодий

ИД-2ПК-16 Ведет журнал учета предложений персонала по повышению эффективности эксплуатации сельскохозяйственной техники.

*Содержательный элемент 1. Учет годового фонда времени рабочего*

1. Какую информацию необходимо знать для определения действительного годового фонда времени рабочего?

1. годовой номинальный фонд времени и коэффициент потерь рабочего времени
2. годовой номинальный фонд времени и продолжительность смены в часах
3. годовой номинальный фонд времени и количество дней отпуска
4. годовой номинальный фонд времени и количество праздничных дней в году

2. Какие действия НЕ выполняются инженером-механиком при составлении плана механизированных работ?

1. определение перечня необходимых к выполнению работ
2. расчет необходимой численности работников
3. определение затрат на выполнение механизированных работ
4. составление перечня и количества необходимой техники
5. определение сменной нормы выработки по каждой единице техники

*Содержательный элемент 2. Учет предложений персонала по использованию информационных технологий в эксплуатации сельскохозяйственной техники*

1. Какие решения применяют в сельском хозяйстве с использованием информационных технологий на сегодняшний день?

1. роботизация операций по уборке урожая зерновых
2. дистанционные датчики информации о параметрах окружающей среды
3. контроль состояния здоровья рабочих через мобильное приложение
4. универсальный протокол передачи данных для взаимодействия техники
5. подача энергии на оборудование через интернет-портал

2. Как называют информационные технологии, используемые в управлении процессами жизненного цикла сложных систем, в том числе для инженерно-технической сферы агропромышленного комплекса?

1. CALS
2. CAUP
3. STEP
4. PDM
5. CAE

*Содержательный элемент 3.* Учет предложений персонала по использованию системы параллельного вождения и автопилотирования сельскохозяйственной техники

1. Какой точности системы параллельного вождения сельхозтехники по полю можно достичь при использовании бесплатного GPS-сигнала?

Выберите правильный ответ.

1. до 10 см
2. до 20 см
3. до 30 см
4. до 40 см
5. до 50 см

2. В какой программе возможно создание карт обеспеченности почвы элементами питания?

1. SSToolsbox
2. AgGPSEZ-Guide500
3. Fritzmeier
4. InSight
5. GPSEZ-GuidePlus

3. Какую точность позиционирования обеспечивает бесплатный сигнал SF1 системы John Deere StarFire?

Выберите правильный ответ.

1.  $\pm 30$  см
2.  $\pm 10$  см
3.  $\pm 3$  см
4.  $\pm 50$  см
5.  $\pm 100$  см

4. Какая географическая информационная система является отечественной разработкой?

1. GeoDraw
2. MapInfo

3. ArcGIS
4. AtlasGIS
5. MapPoint

5. Какую функцию в системе автопилотирования выполняет приемник?

1. в графическом виде показывает текущее положение транспортного средства и обеспечивает водителя дополнительной информацией при разворотах или вождении по изогнутым рядам
2. используя данные от GPS-приемника и внутренних датчиков, передает команды для системы управления
3. поддерживает различные варианты для поправок GPS
4. предназначен для непрерывной обратной связи с системой управления трактором
5. получает электрические сигналы от контроллера и преобразует их в гидравлические для удержания транспортного средства на заданном курсе

6. Какие способы применения дронов можно использовать в растениеводстве на сегодняшний день?

Выберите все правильные ответы.

1. химическая обработка посевов
2. картография объектов земледелия
3. перемещение тяжелой техники
4. анализ состояния посевов
5. посадка отдельных видов культур

ИД-3ПК-16 Оценивает экономические показатели и предоставляет заключения по предложениям персонала по повышению эффективности эксплуатации сельскохозяйственной техники.

Содержательный элемент 1. Энергетические затраты

1. Суммарная мощность механических, электрических двигателей, электроустановок и численность рабочего скота характеризует наличие ресурсов:

1. основных;
2. трудовых
3. технических;
4. энергетических;
5. оборотных.

2. Отношение среднегодовых энергетических мощностей к стоимости произведенной продукции отражает:

1. энергоемкость;
2. фондоемкость;
3. энергоотдачу;
4. фондоотдачу.
5. материалоотдачу.

3. Отношение стоимости произведенной продукции к среднегодовым энергетическим мощностям отражает:

1. энергоемкость;

2. фондоемкость;
3. энергоотдачу;
4. фондоотдачу.
5. материалоотдачу.

*Содержательный элемент 2. Показатель себестоимости эксплуатации сельскохозяйственной техники*

1. Денежное выражение затрат предприятия на израсходованные ресурсы отражает:

1. затраты;
2. себестоимость;
3. издержки;
4. расход.
5. выручку.

2. Какую функцию выполняет себестоимость, обеспечивая учет и контроль всех затрат на производство и реализацию продукции:

1. учетную;
2. плановую;
3. расчетную;
4. статистическую.
5. экономическую.

3. Какую функцию выполняет себестоимость, являясь базой для формирования отпускной цены на продукцию предприятия, определения прибыли и рентабельности, обоснования целесообразности экономических решений:

1. учетную;
2. плановую;
3. расчетную;
4. статистическую.
5. экономическую.

4. Исчисление затрат в денежном выражении на производство и реализацию единицы продукции в соответствии с требованиями законодательства с целью расчета себестоимости – это:

1. калькуляция;
2. распределение.
3. анализ;
4. планирование;
5. учет.

5. Себестоимость, исчисленная при планировании на год, является:

1. фактической;
2. провизорной;
3. плановой;
4. аналитической.
5. функциональной.

*Содержательный элемент* 3. Планирование себестоимости эксплуатации сельскохозяйственной техники

1. Планируемая себестоимость, исчисленная с учетом фактических данных за три квартала, является:

1. фактической;
2. провизорной;
3. плановой;
4. аналитической.
5. функциональной.

2. Себестоимость, исчисленная по итогам работы за год, является:

1. фактической;
2. провизорной;
3. плановой;
4. аналитической.
5. функциональной.

3. Затраты, которые можно непосредственно включить в себестоимость отдельного вида продукции, являются:

1. прямыми;
2. постоянными;
3. косвенными;
4. переменными.
5. пропорциональными.

4. Затраты, которые относятся к нескольким производственным или учетным объектам, между которыми они распределяются, являются:

1. прямыми;
2. постоянными;
3. косвенными;
4. переменными.
5. пропорциональными.

**ПК-17 Способен выполнять поиск информации об использовании передового опыта по повышению эффективности эксплуатации сельскохозяйственной техники**

ИД 1 <sub>ПК-17</sub> Демонстрирует знания передового опыта в области эксплуатации сельскохозяйственной техники.

*Содержательный элемент* 1. Пути повышения производительности машинно-тракторных агрегатов.

1. Основными критериями выбора ресурсосберегающих способов движения МТА являются: максимум коэффициента рабочих ходов и минимум затрат времени и топлива на повороты. максимум тягового КПД трактора и минимум тягового сопротивления агрегата. минимум затрат времени на технологическое и техническое обслуживание агрегата.

максимум производительности за час сменного времени и минимум эксплуатационных затрат.

2. Одно из основных правил при составлении многомашинных симметричных агрегатов заключается в том:

чтобы вектор суммарной силы сопротивления присоединённых машин совпадал с продольной осью трактора.

чтобы обеспечивался хороший обзор агрегата.

чтобы до минимума свести поворотную полосу.

чтобы обеспечить высокую маневренность агрегата.

*Содержательный элемент 2. Виды диагностирования машин.*

1. Заявочное диагностирование применяется для:

выявления вида, причины и места отказа в машине.

определения остаточного ресурса машины.

оценки качества ремонта машины.

обеспечения сохранности машины в период хранения.

2. Цель проведения ресурсного диагностирования?

Определить календарные сроки следующего ТО.

Определить возможность дальнейшей работы трактора.

Определить, как уровень технического обслуживания влияет на параметры технического состояния трактора.

Определить, какие работы необходимо выполнить при следующем ТО.

*Содержательный элемент 3. Надёжность рабочих машин.*

1. Показатели надёжности рабочих машин характеризуют:

способность выполнять заданные функции в заданных условиях.

приспособленность к биологическим, физиологическим и другим особенностям механизатора.

качество выполняемого технологического процесса в соответствии с агротребованиями.

степень воздействия на окружающую среду.

ИД 2<sub>ПК-17</sub> Использует источники информации и информационные ресурсы (интернет-ресурсы, справочные базы данных) для получения информации об использовании передового опыта по повышению эффективности эксплуатации сельскохозяйственной техники.

*Содержательный элемент 1. Основы обеспечения работоспособности машин.*

1. Состояние машины считается исправным, когда она:

удовлетворяет всем агротехническим требованиям.

качественно выполняет необходимую работу.

удовлетворяет всем требованиям технологических и технических условий.

удовлетворяет всем требованиям технических условий.

2. Событие, при котором машина частично или полностью утрачивает способность выполнять заданные функции, в конкретных эксплуатационных условиях, называется: поломкой.  
неисправностью.  
отказом.  
аварией.

*Содержательный элемент 2.* Виды и методы диагностирования машин.

1. Функциональное диагностирование осуществляется:  
интуитивно механизатором.  
с помощью передвижных средств диагностики.  
по штатным приборам машины и по внешним признакам.  
на стационарном посту диагностики.
2. Объективный метод диагностирования машин предусматривает:  
применение инструментов и приборов.  
объективную оценку визуальных наблюдений.  
измерение структурных параметров диагностирования.  
органолептическую оценку параметров диагностируемого объекта.

*Содержательный элемент 3.* Исполнители, обеспечивающее проведение технических обслуживаний.

1. Какое должностное лицо, обеспечивающее своевременное обслуживание агрегата, выполняет сложные контрольно-регулирующие работы, контролирует качество выполнения работ слесарем и трактористом-машинистом, ликвидирует малые поломки, обнаруженные во время обслуживания?  
Заведующий машинным двором.  
Электрик.  
Мастер-наладчик.  
Заведующий ремонтной мастерской.

ИД 3 <sub>ПК-17</sub> Предоставляет предложения по повышению эффективности эксплуатации сельскохозяйственной техники.

*Содержательный элемент 1.* Способы повышения производительности машинно-тракторных агрегатов.

1. Повышения производительности машинно-тракторных агрегатов в условиях эксплуатации можно достичь за счёт:  
выбора оптимального состава и скоростного режима, а также снижения непроизводительных затрат времени.  
максимальной загрузки тракторного двигателя.  
снижения затрат мощности двигателя трактора на непроизводительную работу.  
роста материальной заинтересованности механизаторов.



2. Одно из основных правил при составлении многомашинных симметричных агрегатов заключается в том:

чтобы вектор суммарной силы сопротивления присоединённых машин совпадал с продольной осью трактора.

чтобы обеспечивался хороший обзор агрегата.

чтобы до минимума свести поворотную полосу.

чтобы обеспечить высокую маневренность агрегата.

*Содержательный элемент 2.* Способы повышения эффективности эксплуатации сельскохозяйственной техники.

1. Основными критериями выбора ресурсосберегающих способов движения МТА являются: максимум коэффициента рабочих ходов и минимум затрат времени и топлива на повороты. максимум тягового КПД трактора и минимум тягового сопротивления агрегата. минимум затрат времени на технологическое и техническое обслуживание агрегата. максимум производительности за час сменного времени и минимум эксплуатационных затрат.

2. Коэффициент использования времени смены определяется по формуле:

$$\tau = T_p / T_{см}$$

$$\tau = T_{см} / T_p$$

$$\tau = (T_p + T_x) / T_{см}$$

$$\tau = T_p / (T_p + T_x)$$

*Содержательный элемент 3.* Способ движения агрегата.

1. Способом движения агрегата называется -

закономерность циклично повторяющихся элементов движения.

чередование работы агрегата по различным загонам рабочего участка.

закономерность перевода агрегата из рабочего положения в транспортное.

закономерность и вид поворотов внутри загона.

**ПК-18** Способен разрабатывать предложения по повышению эффективности эксплуатации сельскохозяйственной техники и оценивать риски от их внедрения

ИД 1<sub>ПК-18</sub> Демонстрирует знания эксплуатационных показателей и методов их повышения при эксплуатации сельскохозяйственной техники.

*Содержательный элемент 1.* Показатели эффективности эксплуатации сельскохозяйственной техники.

1. Экономические показатели рабочих машин выражаются:

производительностью и эксплуатационными затратами.

воздействием на окружающую среду.

способностью выполнять заданные функции в заданных условиях.

расходом энергии в расчёте на единицу объёма выполняемой работы.

2. Энергетические показатели рабочих машин характеризуют:

удельный расход энергии в расчёте на единицу объёма выполняемой работы.  
качество выполнения машиной технологического процесса.  
производительность машин в составе агрегата.  
способность машин выполнять заданные функции.

3. Экологические показатели рабочих машин характеризуют:  
воздействие их на окружающую среду.  
удельный расход энергии на единицу объёма выполняемой работы.  
качество выполняемого технологического процесса.  
выполнять в заданных условиях заданные функции.

4. Эргономические показатели рабочих машин определяют:  
приспособленность к биологическим, физиологическим и другим особенностям механизатора.  
степень воздействия на окружающую среду.  
качество выполняемого технологического процесса.  
производительность и эксплуатационные затраты при выполнении технологического процесса.

*Содержательный элемент 2. Коэффициенты эффективности эксплуатации сельскохозяйственной техники.*

1. Коэффициент использования времени смены определяется по формуле:

$$\tau = T_p / T_{см}$$
$$\tau = T_{см} / T_p$$
$$\tau = (T_p + T_x) / T_{см}$$
$$\tau = T_p / (T_p + T_x)$$

2. Коэффициент рабочих ходов ( $S_p, S_x$  – суммы рабочих и холостых ходов агрегата):

$$\varphi = S_p / S_x$$
$$\varphi = S_x / S_p$$
$$\varphi = (S_p + S_x) / S_x$$
$$\varphi = S_p / (S_p + S_x)$$

3. Погектарный расход топлива определяется по формуле:

$$G_{т см} = G_{т p} T_p + G_{т x} T_x + G_{т o} T_o$$
$$g = G_{т см} / W_{см}$$
$$g = G_{т p} / W_{см}$$
$$g = G_{т см} + G_{т x} / W_{см}$$

*Содержательный элемент 3. Показатели надёжности эксплуатации сельскохозяйственной техники.*

1. Показатели надёжности рабочих машин характеризуют:  
способность выполнять заданные функции в заданных условиях.  
приспособленность к биологическим, физиологическим и другим особенностям механизатора.  
качество выполняемого технологического процесса в соответствии с агротребованиями.  
степень воздействия на окружающую среду.

2. Технологические показатели рабочих машин характеризуют:  
 качество выполнения машиной технологического процесса.  
 удельный расход энергии на единицу объёма выполненной работы.  
 производительность машин в составе агрегата.  
 приспособленность машин к биологическим и физиологическим особенностям механизатора.
3. Цель науки об эксплуатации машинно-тракторного парка:  
 разработка методов высокоэффективного использования и технической эксплуатации машин и оборудования в сельском хозяйстве.  
 обоснование оптимального состава взаимосвязанных технологических комплексов машин и агрегатов.  
 обоснование оптимального состава и режимов работы МТА.  
 выбор и обоснование эффективных способов и средств технического обслуживания МТП.

ИД 2<sub>ПК-18</sub> Осуществляет разработку способов повышения эффективности эксплуатации сельскохозяйственной техники.

*Содержательный элемент 1.* Способы повышения производительности машинно-тракторных агрегатов.

1. Повышения производительности машинно-тракторных агрегатов в условиях эксплуатации можно достичь за счёт:  
 выбора оптимального состава и скоростного режима, а также снижения непроизводительных затрат времени.  
 максимальной загрузки тракторного двигателя.  
 снижения затрат мощности двигателя трактора на непроизводительную работу.  
 роста материальной заинтересованности механизаторов.

2. Фактическая сменная производительность агрегата рассчитывается по формуле:

$$W_{см} = 0,1 B_p V_p T_{см} \tau_p$$

$$W_{см} = 0,1 B_p V_p T_{см} / \tau_p$$

$$W_{см} = 0,1 B_p V_p \tau_p$$

$$W_{см} = 0,1 B_p V_p T_{см}$$

3. Какой из внешних эксплуатационных факторов оказывает наибольшее влияние на техническое состояние машин?  
 Природно-климатические условия.  
 Физико-механические свойства почвы.  
 Уровень технического обслуживания и ремонта.  
 Физико-химические свойства почвы.

4. Использование составной части машины без проведения ремонта или технического обслуживания невозможно при достижении параметром технического состояния следующего значения:  
 номинального значения.  
 допускаемого значения.  
 предельного значения.

аварийного значения.

*Содержательный элемент 2.* Способы повышения эффективности эксплуатации сельскохозяйственной техники.

1. Уменьшению буксования движителей трактора способствует:

уменьшение диаметра ведущих колес.

увеличение передаточного отношения трансмиссии.

переход на высшую передачу.

увеличение тягового сопротивления агрегата.

2. Основными критериями выбора ресурсосберегающих способов движения МТА являются:

максимум коэффициента рабочих ходов и минимум затрат времени и топлива на повороты.

максимум тягового КПД трактора и минимум тягового сопротивления агрегата.

минимум затрат времени на технологическое и техническое обслуживание агрегата.

максимум производительности за час сменного времени и минимум эксплуатационных затрат.

3. Почему при работе в условиях низких температур рекомендуется в конце рабочего дня баки полностью заправлять топливом?

Потому, что утром это будет сделать сложнее, т.к. топливораздаточная колонка может замерзнуть.

Потому, что при полупустом баке увеличивается вероятность замерзания топлива в баке.

Потому, что при полупустом баке на внутренних его стенках образуется снежная шуба.

Потому, что ночью подъезд к заправочной станции может занести снегом.

*Содержательный элемент 3.* Уменьшение простоев тракторов.

1. Укажите правильный способ движения при вспашке трактором МТЗ-1221 с плугом ПЛН-4-35:

челночный.

всвал-вразвал.

круговой.

перекрытием.

2. При работе трактора в условиях песчаных почв, фильтр воздухоочистителя (или масло в его поддоне) заменяют:

через каждый месяц работы трактора.

при каждом номерном виде ТО.

при ТО-1.

через каждые три смены работы трактора.

3. При работе трактора на болотистых почвах очистку наружной поверхности радиаторов системы охлаждения и системы смазки должны производить:

при ТО-1.

через каждые три смены работы трактора.

один раз в сезон.

ежедневно.

ИД 3 ПК-18 Оценивает экономические риски от внедрения новых методов повышения эффективности эксплуатации сельскохозяйственной техники.

*Содержательный элемент 1.* Влияние условий эксплуатации на производительность машинно-тракторного агрегата.

1. Производительность агрегата МТЗ-80.1 + КРН-4,2 за час сменного времени при скорости движения  $V_p=10$  км/ч и коэффициенте использования времени смены  $\tau=0,6$  составит:  
2,52 га/ч.  
25,2 га/ч.  
4,8 га/ч.  
0,53 га/ч.

2. Производительность агрегата МТЗ-80.1 + КРН-5,6 за час сменного времени при скорости движения  $V_p=10$  км/ч и коэффициенте использования времени смены  $\tau=0,6$  составит:  
3,36 га/ч.  
9,33 га/ч.  
5,60 га/ч.  
3,92 га/ч.

3. Как изменяется значение коэффициента сопротивления качению трактора ( $f$ ) от изменения состояния поля?  
Не зависит от состояния поля.  
Чем плотнее почва, тем меньше  $f$ .  
Чем плотнее почва, тем больше  $f$ .  
Всегда имеет постоянное значение ( $f=\text{const}$ ).

4. Как изменится сила сцепления ходового аппарата трактора с почвой, если перейти на высшую передачу?  
Не изменится.  
Уменьшится.  
Увеличится.  
Изменение силы сцепления будет зависеть от агрофона, на котором работает трактор.

*Содержательный элемент 2.* Коэффициент использования времени смены.

1. Что из перечисленного способствует уменьшению буксования движителей трактора:  
уменьшение диаметра ведущих колес.  
увеличение передаточного отношения трансмиссии.  
переход на высшую передачу.  
увеличение тягового сопротивления агрегата.

2. Чистое рабочее время  $T_p$  агрегата за семичасовую смену составило 5,2ч., непроизводительные затраты времени – 1,8 ч. Коэффициент использования времени смены  $\tau$  при этом будет равен:  
0,80.

0,40.

0,25.

0,67.

3. Чистое рабочее время  $T_p$  агрегата за семичасовую смену составило 5,9 ч., производительные затраты времени – 1,1 ч. Коэффициент использования времени смены  $\tau$  при этом будет равен:

0,84.

5,36.

0,68.

0,19.

*Содержательный элемент 3. Коэффициент рабочих ходов.*

1. Основными критериями выбора ресурсосберегающих способов движения МТА являются: максимум коэффициента рабочих ходов и минимум затрат времени и топлива на повороты. максимум тягового КПД трактора и минимум тягового сопротивления агрегата. минимум затрат времени на технологическое и техническое обслуживание агрегата. максимум производительности за час сменного времени и минимум эксплуатационных затрат.

2. Рабочая длина гона определяется:

длиной рабочего участка.

расстоянием между загонами.

расстоянием между деланками в загоне.

расстоянием между контрольными линиями, отделяющими поворотные полосы от остальной части загона.

3. При движении агрегата в загоне сумма рабочих ходов составила  $S_p = 8100$  м, холостой ход -  $S_x = 900$  м, коэффициент рабочих ходов  $\phi$  при этом будет равен:

0,90.

9,00.

1,11.

0,11.

**ПК-19 Способен представлять руководству на рассмотрение предложений по повышению эффективности эксплуатации сельскохозяйственной техники**

ИД 1 <sub>ПК-19</sub> Демонстрирует знания методов мониторинга показателей эффективности эксплуатации сельскохозяйственной техники использования сельскохозяйственной техники.

*Содержательный элемент 1. Показатели эффективности эксплуатации сельскохозяйственной техники.*

1. Экономические показатели рабочих машин выражаются:

производительностью и эксплуатационными затратами.

воздействием на окружающую среду.

способностью выполнять заданные функции в заданных условиях.

расходом энергии в расчёте на единицу объёма выполняемой работы.

2. Энергетические показатели рабочих машин характеризуют:  
удельный расход энергии в расчёте на единицу объёма выполняемой работы.  
качество выполнения машиной технологического процесса.  
производительность машин в составе агрегата.  
способность машин выполнять заданные функции.

*Содержательный элемент 2. Производительность машинно-тракторного агрегата.*

1. Производительность МТА за час сменного времени рассчитывается по формуле:

$$W_{\text{ч}} = 0,1 B_p V_p \tau_p$$

$$W_{\text{ч}} = 0,1 B_p V_p$$

$$W_{\text{ч}} = 0,1 B_p V_p T_{\text{см}}$$

$$W_{\text{ч}} = 0,1 B_p V_p \tau_p / T_{\text{см}}$$

2. Фактическая сменная производительность агрегата рассчитывается по формуле:

$$W_{\text{см}} = 0,1 B_p V_p T_{\text{см}} \tau_p$$

$$W_{\text{см}} = 0,1 B_p V_p T_{\text{см}} / \tau_p$$

$$W_{\text{см}} = 0,1 B_p V_p \tau_p$$

$$W_{\text{см}} = 0,1 B_p V_p T_{\text{см}}$$

*Содержательный элемент 3. Определение производительности агрегата.*

1. Производительность агрегата МТЗ-80.1 + КРН-5,6 за час сменного времени при скорости движения  $V_p=10$  км/ч и коэффициенте использования времени смены  $\tau=0,5$  составит:

2,8 га/ч.

28 га/ч.

5,6 га/ч.

0,28 га/ч.

ИД 2 <sub>ПК-19</sub> Разрабатывает для руководства предложения по повышению эффективности эксплуатации сельскохозяйственной техники.

*Содержательный элемент 1. Способы повышения производительности машинно-тракторных агрегатов.*

1. Повышения производительности машинно-тракторных агрегатов в условиях эксплуатации можно достичь за счёт:

выбора оптимального состава и скоростного режима, а также снижения непроизводительных затрат времени.

максимальной загрузки тракторного двигателя.

снижения затрат мощности двигателя трактора на непроизводительную работу.

роста материальной заинтересованности механизаторов.

2. Одно из основных правил при составлении многомашинных симметричных агрегатов заключается в том:

чтобы вектор суммарной силы сопротивления присоединённых машин совпадал с продольной осью трактора.

чтобы обеспечивался хороший обзор агрегата.  
чтобы до минимума свести поворотную полосу.  
чтобы обеспечить высокую маневренность агрегата.

*Содержательный элемент 2.* Способы повышения эффективности эксплуатации сельскохозяйственной техники.

1. Основными критериями выбора ресурсосберегающих способов движения МТА являются: максимум коэффициента рабочих ходов и минимум затрат времени и топлива на повороты. максимум тягового КПД трактора и минимум тягового сопротивления агрегата. минимум затрат времени на технологическое и техническое обслуживание агрегата. максимум производительности за час сменного времени и минимум эксплуатационных затрат.

2. Коэффициент использования времени смены определяется по формуле:

$$\tau = T_p / T_{см}$$

$$\tau = T_{см} / T_p$$

$$\tau = (T_p + T_x) / T_{см}$$

$$\tau = T_p / (T_p + T_x)$$

*Содержательный элемент 3.* Способ движения агрегата.

1. Способом движения агрегата называется -  
закономерность циклично повторяющихся элементов движения.  
чередование работы агрегата по различным загонам рабочего участка.  
закономерность перевода агрегата из рабочего положения в транспортное.  
закономерность и вид поворотов внутри загона.

ИД 3<sub>ПК-19</sub> Обосновывает перед руководством предложения по повышению эффективности эксплуатации сельскохозяйственной техники.

*Содержательный элемент 1.* Производительность машинно-тракторного агрегата.

1. Производительность агрегата МТЗ-80.1 + КРН-5,6 за час сменного времени при скорости движения  $V_p=10$  км/ч и коэффициенте использования времени смены  $\tau=0,5$  составит:  
2,8 га/ч.  
28 га/ч.  
5,6 га/ч.  
0,28 га/ч.

2. Производительность агрегата МТЗ-80.1 + КРН-5,6 за час сменного времени при скорости движения  $V_p=10$  км/ч и коэффициенте использования времени смены  $\tau=0,7$  составит:  
3,92 га/ч.  
8,00 га/ч.  
5,60 га/ч.  
39,2 га/ч.

*Содержательный элемент 2.* Коэффициент использования времени смены.



3. Чистое рабочее время  $T_p$  агрегата за семичасовую смену составило 4,2ч., непроизводительные затраты времени – 2,8 ч. Коэффициент использования времени смены  $\tau$  при этом будет равен:

- 0,60.
- 0,40.
- 0,21.
- 0,67.

4. Чистое рабочее время  $T_p$  агрегата за семичасовую смену составило 5,9 ч., непроизводительные затраты времени – 1,1 ч. Коэффициент использования времени смены  $\tau$  при этом будет равен:

- 0,84.
- 5,36.
- 0,68.
- 0,19.

*Содержательный элемент 3.* Коэффициент рабочих ходов.

5. При движении агрегата в загоне сумма рабочих ходов составила  $S_p = 8100$  м, холостой ход -  $S_x = 900$  м, коэффициент рабочих ходов  $\phi$  при этом будет равен:

- 0,90.
- 9,00.
- 1,11.
- 0,11.

**ПК-20. Способен вносить коррективы в планы работы подразделения по повышению эффективности эксплуатации сельскохозяйственной техники, согласованных с руководством организации.**

ИД-1<sub>ПК-20</sub> Демонстрирует знания годового объема механизированных работ и графиков использования сельскохозяйственной техники.

*Содержательный элемент 1.* Планирование механизированных работ

1. В каком документе необходимо внести изменение для корректировки плана работы бригады на следующий месяц?

- 1. правила внутреннего трудового распорядка
- 2. табель учета рабочего времени
- 3. приказ о выходе на работу
- 4. личная карточка работника
- 5. график сменности

2. План работы предприятия на год содержит мероприятия по повышению производительности труда. Какие мероприятия механизированного подразделения необходимо запланировать для улучшения показателя производительности – трудоемкость?

- 1. мероприятия по сокращению сроков выполнения работ
- 2. мероприятия по сокращению видов работ
- 3. мероприятия по сокращению затрат на работы
- 4. мероприятия по повышению качества работ

## 5. мероприятия снижению себестоимости

3. Перспективный план предприятия предусматривает модернизации парка сельскохозяйственной техники на 50%. Какие мероприятия необходимо запланировать механизированному подразделению для подготовки к модернизации парка оборудования?

1. планово-предупредительный ремонт оборудования
2. анализ технико-эксплуатационных параметров оборудования
3. дополнительное обучение обслуживающего персонала
4. анализ экономической эффективности оборудования
5. внеплановую инвентаризацию оборудования

4. Текущий план работ предприятия предусматривает временный режим работы части сотрудников, не предусмотренный трудовыми договорами. В каком локальном нормативном акте предусмотрены условия выхода работников в выходные и праздничные дни, а также в ночные смены?

1. трудовой кодекс Российской Федерации
2. приказ Министерства труда и социальной защиты РФ
3. правила внутреннего трудового распорядка
4. табель учета рабочего времени
5. сменный график работы

*Содержательный элемент 2. Производительность машинно-тракторного агрегата и пути ее повышения*

1. Производительность МТА за час сменного времени рассчитывается по формуле:

1.  $W_{ч} = 0,1 B_p V_p \tau$
2.  $W_{ч} = 0,1 B_p V_p$
3.  $W_{ч} = 0,1 B_p V_p T_{см}$
4.  $W_{ч} = 0,1 B_p V_p T_{см} \tau$

2. Сменная производительность агрегата рассчитывается по формуле:

1.  $W_{см} = 0,1 B_p V_p T_{см} \tau$
2.  $W_{см} = 0,1 B_p V_p T_{см}$
3.  $W_{см} = 0,1 B_p V_p \tau$
4.  $W_{см} = 0,1 B_p V_p$

3. Повышения производительности машинно-тракторных агрегатов в условиях эксплуатации можно достичь за счёт:

1. выбора оптимального состава и скоростного режима, а также снижения непроизводительных затрат времени
2. максимальной загрузки тракторного двигателя
3. снижения затрат мощности двигателя трактора на непроизводительную работу
4. роста материальной заинтересованности механизаторов

4. Коэффициент использования времени смены определяется по формуле:

1.  $\tau_p = T_p / T_{см}$
2.  $\tau_p = T_{см} / T_p$
3.  $\tau_p = (T_p + T_x) / T_{см}$
4.  $\tau_p = (T_p - T_x) / T_{см}$

5. Коэффициент использования времени смены  $\tau$  определяется из выражения:

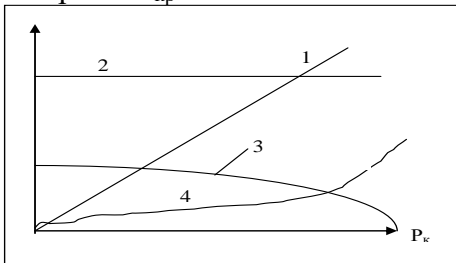
1.  $(T_p + T_x) / T_{см}$
2.  $T_{см} / T_p$
3.  $T_p / T_{см}$
4.  $T_p / (T_p + T_x)$

6. Коэффициент использования времени смены –  $\tau$  показывает:

1. какую часть от времени смены составляет производительное время агрегата
2. время смены на холостые развороты и переезды
3. потери времени смены по техническим причинам
4. время нахождения механизатора за рулем энергосредства.

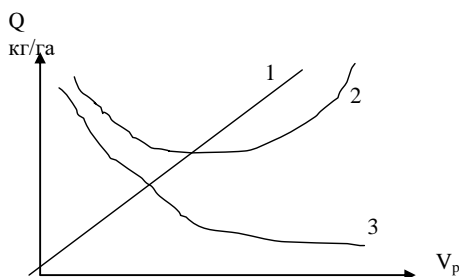
*Содержательный элемент 3. Графики использования сельскохозяйственной техники*

1. Какая линия графика правильно отображает зависимость буксования от силы тяги трактора на крюке  $P_{кр}$ ?



1. 4
2. 1
3. 3
4. 2

2. Изменение погектарного расхода топлива в зависимости от рабочей скорости  $V_p$  пахотного агрегата на графике представлена линией:



1. нет такой линии
2. 3
3. 2
4. 1

ИД-2ПК-20 Рассчитывает годовой объем механизированных работ и формировать графики использования сельскохозяйственной техники в соответствии с формой, утвержденной на предприятии.

*Содержательный элемент 1. Расчет объема механизированных работ*

1. По какому критерию для известного трактора начинается подбор машины для выполнения конкретной сельскохозяйственной работы?

1. рассматривают тяговые возможности трактора в установленном диапазоне скоростей движения агрегата при заданных условиях

2. по соотношению размеров колес трактора и машины

3. определяют требуемую мощность для работы агрегата с известной сельскохозяйственной машиной (машинами) в агротехнически допустимом диапазоне скоростей

4. по уровню квалификации тракториста

5. определяют тяговые возможности трактора в агротехнически допустимом диапазоне скоростей при заданных условиях работы

2. Расчет необходимого количества тракторов для пахотных работ выполняется как частное суммарного объема работ (в га) на произведение ряда показателей и коэффициентов. Какие показатели необходимо знать для расчета количества тракторов?

1. суммарный объем затрат горюче-смазочными материалами (ГСМ) (л)

2. количество капитальных и текущих ремонтов

3. средняя сменная производительность трактора (га)

4. агротехнический срок (дни)

5. среднесуточная температура (°C)

3. На что влияет длина гона при комплектовании агрегата?

1. скорость движения агрегата;

2. ширину захвата машины;

3. технологические регулировки;

4. конструкцию рабочих органов машин.

4. Какой принцип использования нормативного метода расчета в потребности тракторов является верным?

1. потребность в тракторах определяется по нормам потребности на 1000 га посевов пропашных культур

2. потребность в тракторах определяется по нормам потребности на 1000 га пашни

3. потребность в тракторах определяется по нормам потребности на 100 га пашни

4. потребность в тракторах определяется по нормам потребности на 1000 га посевов зерновых культур

*Содержательный элемент 2. Сроки планирования механизированных работ*

1. Планирование на срок более 5 лет является:

1. долгосрочным;

2. краткосрочным;

3. среднесрочным;

4. оперативным.

5. прогрессивным.

2. Планирование на срок от 1 года до 5 лет является:

1. долгосрочным;

2. краткосрочным;

3. среднесрочным;

4. оперативным.
5. прогрессивным.

3. Планирование на срок до 1 года является:

1. долгосрочным;
2. краткосрочным;
3. среднесрочным;
4. оперативным.
5. прогрессивным.

ИД-3ПК-20 Оперативно корректирует графики использования сельскохозяйственной техники с учетом агротехнических требований и производственных условий.

*Содержательный элемент 1.* Последовательность составления планов с учетом агротехнических требований и производственных условий

1. Установите правильную последовательность действий при составлении плана механизированных работ.

1. установить перечень необходимых к выполнению работ
2. рассчитать необходимую численность работников
3. установить объем запланированных к выполнению работ
4. составить перечень и количество необходимой техники
5. установить сменную норму выработки по каждой единице техники

2. Установите правильную последовательность действий при составлении годового плана работ подчиненных.

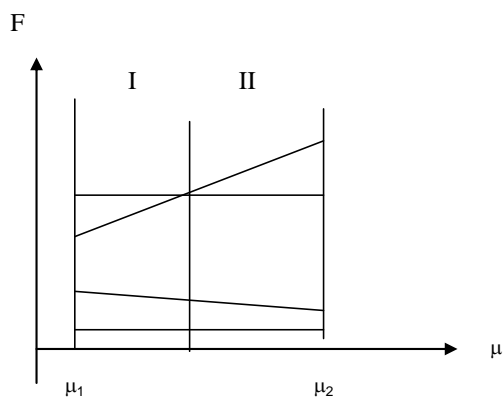
1. ознакомить подчиненных с планом работ
2. проанализировать результат работы за предыдущий период
3. установить плановые показатели достижения целей
4. составить план мероприятий со сроками и ответственными
5. сформулировать цели на планируемый период

3. Установите правильную последовательность приоритетов при составлении личного плана работ на день.

1. выполнение задач категории «не важно и не срочно»
2. выполнение планирования за следующий день
3. выполнение задач категории «важно и срочно»
4. выполнение задач категории «не важно и срочно»
5. выполнение задач категории «важно и не срочно»

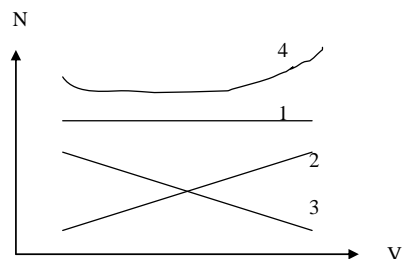
*Содержательный элемент 2.* Корректировка графиков использования машинно-тракторного агрегата

1. На графике тягового баланса трактора укажите зону недостаточного сцепления ведущего аппарата трактора с почвой?



1. I и II
2. I
3. II
4. нет такой зоны

2. Какая линия графика правильно отображает зависимость мощности  $N_f$ , расходуемой на перемещение трактора, от скорости?



1. 4
2. 3
3. 2
4. 1

*Содержательный элемент 3. Методы планирования использования сельскохозяйственной техники*

1. Метод планирования, суть которого состоит в обеспечении равенства потребностей и ресурсов, является:

1. балансовым;
2. графическим;
3. статистическим.
4. нормативным;
5. программно-целевым.

2. Метод планирования, который основан на использовании норм и нормативов, является:

1. балансовым;
2. графическим;
3. статистическим.
4. нормативным;
5. программно-целевым.

**ПК-21. Способен выдавать производственные задания персоналу по выполнению работ, связанных с повышением эффективности эксплуатации сельскохозяйственной техники, осуществлять контроль их выполнения.**

ИД-1<sub>ПК-21</sub> Демонстрирует знания по разработке технологических карт возделывания сельскохозяйственных культур.

*Содержательный элемент 1.* Технологическая карта возделывания сельскохозяйственных культур.

1. Технологическая карта-это:

1. научно обоснованные требования, изложенные в виде таблицы, содержащие перечисление работ, их объем, материалы и др.
2. карта местности на которой производят с/х работы.
3. схема движения МТА по полю.

2. Классификация технологий возделывания с.-х. культур по федеральному регистру технологий:

1. высокие, интенсивные, нормальные.
2. интенсивные, экстенсивные, ресурсосберегающие.
3. природоохранные, ресурсосберегающие.
4. энерго-ресурсосберегающие, низкзатратные.

3. На основании технологических карт возделывания с.-х. культур можно определить:

1. потребность хозяйства в технике, рабочей силе и ТСМ.
2. периодичность ТО и ремонтов.
3. потребность в мастерах-наладчиках.
4. потребность в ремонтных материалах.

4. Технология возделывания колосовых культур включает:

1. подготовку почвы, сев, уход за посевами, уборку.
2. прореживание в рядах, уборку.
3. сев, нарезку оросителей, полив, подкормку, уборку.
4. подготовку почвы, формирование кроны.

5. Какая технологическая схема внесения удобрений является прямоточной?

1. удобрения грузят в транспортные средства, перевозят на поле, перегружают их в разбрасыватели или туковые сеялки, которыми вносят в почву
2. удобрения вывозят на поле, располагают их кучами, а затем разбрасывают роторными разбрасывателями
3. погрузка удобрений в транспортные средства, перевозка на поле, выгрузка у мест заправки или временного хранения, затем — погрузка в разбрасыватели или туковые сеялки и внесение в почву
4. удобрения (жидкие органические) транспортируются в полевые хранилища-накопители по напорному трубопроводу, затем загружаются в технологические емкости распределителей
5. погрузка в разбрасыватель на складе, транспортировка и внесение в почву

*Содержательный элемент 2.* Операционно-технологическая карта выполнения сельскохозяйственной работы

1. Операционная технология выполнения сельскохозяйственной работы – это:
  1. совокупность способов и правил выполнения всех основных и вспомогательных операций каждой с.-х. работы, их последовательность и закономерность в зависимости от условий работы агрегата.
  2. совокупность и последовательность механизированных сельскохозяйственных работ.
  3. правила выполнения каждой с.-х. работы.
  4. подготовка почвы, посев, уход за посевами, уборка урожая.
  
2. Укажите правильный вариант определения основной технологической операции.
  1. часть технологического процесса имеющая законченное действие, в результате чего обрабатываемый материал приобретают новые свойства или положение.
  2. комплекс работ по обеспечению выполнения основных операций.
  3. период времени в течении которого выполняется производственный процесс.
  
3. Операционно-технологическая карта выполнения сельскохозяйственной работы представляет собой:
  1. совокупность и последовательность основных и вспомогательных операций для выполнения с.-х. работы; условия работы МТА; агротребования; контроль качества; правила безопасности.
  2. документы, регламентирующие качество работы МТА.
  3. документ, регламентирующий производительность МТА.
  4. правила выполнения с.-х. работы и снижения затрат.
  
4. Главные исполнители операционной технологии выполнения сельскохозяйственной работы:
  1. механизатор, механик, учетчик, агроном.
  2. механик, учетчик, агроном.
  3. бригадир, инженер, бухгалтер.
  4. заправщик ТСМ, учетчик, механизатор.

*Содержательный элемент* 3. Агротехнические требования выполнения сельскохозяйственной работы

1. К какой группе агротехнических требований относятся ниже приведенные показатели: глубина обработки, высота среза, гребнистость, степень измельчения?
  1. требования к срокам и продолжительности работы
  2. требования к изменениям в обрабатываемом материале
  3. требования к расходу материалов
  4. требования к составу оборудования
  
2. Установите соответствие между способом обработки земель (левый столбец) и разновидностью плуга (правый столбец). Каждый ответ правого столбца может быть использован один раз или не использован совсем.

Левый столбец «Способ обработки земель»	
a	Гладкая пахота без образования гребней и борозд
b	Гладкая вспашка для постобработки грунта на глубину 30 см
c	Отвальная обработка почв на глубину до 30 см



d	Вспашка с образованием гребнистого дна пахоты на глубину более 40 см
---	--

Правый столбец «Разновидность плуга»	
1	Плуг лемешный
2	Плуг пропашной оборотный
3	Плуг чизельный
4	Плуг оборотный навесный
5	Глубокорыхлитель

3. Установите соответствие между способом обработки земель (левый столбец) и разновидностью культиватора (правый столбец). Каждый ответ правого столбца может быть использован один раз или не использован совсем.

Левый столбец «Способ обработки земель»	
a	Предпосевная обработка почв перед вспашкой на глубину 4-10 сантиметров
b	Основная и предпосевная обработка почв с сохранением стерни и других пожнивных остатков
c	Возделывание почв поверхностным рыхлением, выравниванием и прикатыванием
d	Обработка пропашных культур с подрезанием сорной травы, рыхлением, внесением сыпучих удобрений

Правый столбец «Разновидность культиватора»	
1	Культиватор сплошной обработки
2	Луцильник дисковый
3	Культиватор междурядный навесной
4	Культиватор противозрозионный
5	Культиватор фрезерный

4. Установите соответствие между видом подкормки/внесения удобрений сельскохозяйственных культур (левый столбец) и периодом подкормки/внесения удобрений (правый столбец). Каждый ответ правого столбца может быть использован один раз или не использован совсем.

Левый столбец «Вид подкормки»	
a	Бор при выращивании сахарной свеклы
b	Калийный удобрения под подсолнечник
c	Микроэлементы при выращивании озимого рапса
d	Азотные удобрения под овес

Правый столбец «Период подкормки»	
1	Осенью в фазу 4-5 листьев
2	Во время смыкания междурядий
3	Весной в предпосевную обработку почвы
4	Осенью под основную обработку почвы
5	Летом после прополки

5. Установите соответствие между сельскохозяйственной культурой (левый столбец) и глубиной посадки семян в суглинистую почву (правый столбец). Каждый ответ правого столбца может быть использован один раз или не использован совсем.

Левый столбец «Сельскохозяйственная культура»	
a	Кукуруза
b	Озимая пшеница
c	Озимый рапс
d	Картофель

Правый столбец «Глубина посадки семян»	
1	1,5 – 2 см
2	2 – 3 см
3	4 – 5 см
4	6 – 8 см
5	10 – 12 см

6. Установите соответствие между видом обработки озимой пшеницы (левый столбец) и фазой вегетации (правый столбец). Каждый ответ правого столбца может быть использован один раз или не использован совсем.

Левый столбец «Вид обработки»	
a	Четвертая азотная подкормка
b	Вторая некорневая подкормка микроэлементами
c	Фунгицидная обработка
d	Уборка прямым комбайнированием

Правый столбец «Фаза вегетации»	
1	Фаза начала выхода в трубку
2	Фаза созревания
3	Фаза флагового листа
4	Фаза колошения
5	Фаза прорастания

7. Какова минимально допустимая длина загона для петлевого комбинированного способа движения пахотного агрегата с 3-4 корпусными плугами?

1. 300 метров
2. 600 метров
3. 600-900 метров
4. 900-1000 метров
5. 1000-1200 метров

8. В зависимости от вида и назначения сельскохозяйственной техники ГОСТ устанавливают основные параметры и конструктивные требования. Какие требования по ГОСТ установлены к параметрам и конструктивным возможностям пропашного культиватора?

1. наличие устройства для изменения угла установки рабочих органов
2. обеспечение дистанционного присоединения сцепного устройства
3. возможность установки устройства для внесения удобрений
4. ширина транспортных габаритов не должна превышать 3 метра
5. обеспечение глубины заделки удобрений 5-10 см

6. обеспечение бесступенчатой регулировки отдельного рабочего органа

ИД-2ПК-21 Разрабатывает технологические карты в части номенклатуры и потребного количества сельскохозяйственной техники.

*Содержательный элемент 1.* Номенклатура сельскохозяйственной техники

1. Установите соответствие между техническими характеристиками сельскохозяйственной техники (левый столбец) и группе по силе тяги (правый столбец). Каждый ответ правого столбца может быть использован один раз или не использован совсем.

Левый столбец «Технические характеристики»	
a	Мощность 200-250 л.с., тяговые усилия 45-54 кН, вес 8 000 кг
b	Мощность 75-90 л.с., тяговые усилия 18-27 кН, вес 4 500 кг
c	Мощность 130-165 л.с., тяговые усилия 36-45 кН, вес 7 000 кг
d	Мощность 300-400 л.с., тяговые усилия 54-63 кН, вес 11 000 кг

Правый столбец «Группа по силе тяги»	
1	2 группа
2	3 группа
3	4 группа
4	5 группа
5	6 группа
6	7 группа

2. Установите соответствие между машиной для уборки полевых культур (левый столбец) и шириной захвата, в метрах (правый столбец). Каждый ответ правого столбца может быть использован один раз или не использован совсем.

Левый столбец «Уборочная машина»	
a	Машина для уборки зерновых
b	Ботвоуборочная машина
c	Машина для уборки льна
d	Машина для уборки кукурузы

Правый столбец «Ширина захвата»	
1	1, 5 метра
2	2,7 метра
3	4,2 метра
4	7, 2 метра
5	12,3 метра
6	14, 8 метра

3. Установите соответствие между гусеничным трактором (левый столбец) и мощностью двигателя в лошадиных силах (правый столбец). Каждый ответ правого столбца может быть использован один раз или не использован совсем.

Левый столбец «Гусеничный трактор»	
a	ДТ-75М
b	Т-4 А

c	T-54 B
d	T-130

Правый столбец «Мощность двигателя»	
1	60 л.с.
2	70 л.с.
3	90 л.с.
4	130 л.с.
5	150 л.с.
6	160 л.с.

*Содержательный элемент 2. Выбор сельскохозяйственной техники для выполнения технологической операции*

1. Какой тип машинно-тракторного агрегата называется прицепным?

1. рабочая машина с трактором соединяется в одной точке и вся масса машины приходится на ее ходовую часть
2. вся масса машины передается на ходовую часть трактора
3. часть рабочей массы машины передается на ее колеса, а часть — на ходовую часть трактора
4. агрегат имеет прицепную рабочую машину, на которой установлены гидроцилиндры для управления рабочими органами машины из кабины тракториста
5. агрегат имеет собственную двигательную установку, не зависящую от трактора

2. Какой культиватор используют для основной и предпосевной обработки почв с сохранением стерни и других пожнивных остатков?

1. луцильник дисковый
2. культиватор противэрозионный
3. культиватор фрезерный
4. культиватор междурядный навесной

3. Для какой обработки почвы применяется бороны?

1. поверхностной
2. основной
3. специальной
4. глубокой
5. смешанной

4. Как можно определить назначение пресс-подборщика?

1. техника для ухода за посевами
2. техника для внесения удобрения
3. уборочная техника
4. техника для послеуборочной обработки продукции
5. кормозаготовительная техника

5. Для какой обработки почвы применяется плуг?

1. поверхностной
2. основной

3. специальной
4. глубокой
5. смешанной

6. Какие существуют средства автоматизации для уборочных машин?

1. системы автоматического контроля и сигнализации;
2. системы автоматического регулирования загрузочных режимов машин и отдельных рабочих органов;
3. система поддержания безопасного расстояния до впереди идущей машины;
4. системы автоматического регулирования положения машин и отдельных рабочих органов относительно поверхности поля;
5. система организации работы комбайнов при групповой уборке;
6. системы информационного управления действия машин

*Содержательный элемент 3. Эксплуатационная документация*

1. Какие эксплуатационные документы являются обязательными?

1. формуляр
2. инструкция по монтажу
3. паспорт
4. нормы расхода материалов
5. этикетка
6. эксплуатационная инструкция

2. Какой срок хранения оформленных путевых листов?

1. один месяц
2. один год
3. три года
4. пять лет
5. восемь лет

3. Какие документы подписывают коллегиально (подписывают два и более работника)?

1. акт приема-передачи
2. докладная записка
3. протокол
4. отчет
5. проект приказа
6. акт обследования

4. Какое минимальное количество членов комиссии должно подписывать акт списания материальных ценностей со склада?

1. один
2. два
3. три
4. четыре
5. пять

ИД-3ПК-21 Контролирует выполнение технологических операций указанных в технологических картах при эксплуатации сельскохозяйственной техники.

*Содержательный элемент 1. Контроль качества механизированных работ*

1. Какие группы повреждения классифицируют у высаженных клубней при использовании машины для посадки картофеля?

1. без повреждений
2. легкое повреждение с глубиной до 1,7 мм
3. среднее повреждение с глубиной 1,7-5 мм
4. сильное повреждение с глубиной более 5 мм
5. испорченный клубень

2. Каким образом оценивают равномерность расхода воды в разбрызгивателях?

1. измеряют расход воды при номинальном испытательном давлении
2. измеряют расход воды при максимально допустимом давлении
3. измеряют расход воды при минимальном давлении
4. измеряют расход воды при изменяющемся давлении
5. измеряют расход воды без учета давления

3. Показатели качества, отражающие взаимодействие человека с изделием, называются:

1. экологическими;
2. эстетическими;
3. эргономическими;
4. технологическими.
5. экономическими.

4. Показатели качества, отражающие уровень вредных воздействий на окружающую среду, называются:

1. экологическими;
2. эстетическими;
3. эргономическими;
4. технологическими.
5. экономическими.

*Содержательный элемент 2. Методы оценки качества выполненных работ*

1. Метод оценки качества, предусматривающий анализ восприятия органов чувств человека, называется:

1. измерительным;
2. органолептическим;
3. социологическим;
4. экспертным.
5. графическим.

2. Метод оценки качества, предусматривающий анализ посредством приборов и специализированного оборудования, называется:

1. измерительным;
2. органолептическим;
3. инструментальным;
4. экспертным.
5. графическим.

3. Метод оценки качества, основанный на регистрации числа наступления определенных событий, называется:

1. регистрационным;
2. органолептическим;
3. социологическим;
4. экспертным.
5. графическим.

4. Метод оценки качества, основанный на сборе и анализе мнений о продукции ее фактических или потенциальных потребителей, называется:

1. регистрационным;
2. органолептическим;
3. социологическим;
4. экспертным.
5. графическим.

5. Метод оценки качества, реализуемый группой квалифицированных специалистов, называется:

1. регистрационным;
2. органолептическим;
3. социологическим;
4. экспертным.
5. графическим.

*Содержательный элемент 3. Система менеджмента качества*

1. Какой документ НЕ включен в документацию международной системы менеджмента качества?

1. заявления о политике и целях в области качества
2. руководство по качеству
3. документированные процедуры
4. документы по планированию и управлению
5. должностные инструкции

2. Какие условия НЕ включены в систему планирования и осуществления производства и обслуживания международной системы менеджмента качества?

1. проведение мониторинга измерений
2. наличие и применение контрольно-измерительного оборудования
3. наличие и применение рабочих инструкций
4. экспертиза и сертификация оборудования
5. применение подходящего оборудования

3. Какие обязанности организации НЕ предусмотрены международной системой менеджмента качества в отношении своего персонала?

1. определять необходимую компетентность персонала
2. обеспечивать подготовку для достижения компетентности
3. оценивать результативность мер по достижению компетентности
4. уведомлять о вкладе достижения целей в области качества

5. переобучать персонал с целью универсальности компетенций

**ПК-22. Способен проводить инструктаж по охране труда и контролировать соблюдение правил и норм охраны труда, требований пожарной и экологической безопасности, разрабатывать и реализовывать мероприятия по предупреждению производственного травматизма.**

ИД-1<sub>ПК-22</sub> Демонстрирует знания по охране труда и безопасности жизнедеятельности на производстве.

Содержательный элемент 1. Условия труда.

1. Условия труда – это

1. совокупность факторов трудового процесса и производственной среды, в которой осуществляется трудовая деятельность работника, оказывающих влияние на работоспособность и здоровье работника

2. величина функциональных возможностей организма человека, характеризуется количеством и качеством работы, выполняемой за определенное время

2. 1 степень 3 класса (3.1) –

1. условия труда, характеризующиеся такими уровнями факторов рабочей среды, воздействие которых приводит к развитию, как правило, профессиональных болезней легкой и средней степеней тяжести (с потерей профессиональной трудоспособности) в периоде трудовой деятельности, росту хронической (профессионально обусловленной) патологии

2. условия труда характеризуются такими отклонениями уровней вредных факторов от гигиенических нормативов, которые вызывают функциональные изменения, восстанавливающиеся, как правило, при более длительном (чем к началу следующей смены) прерывании контакта с вредными факторами, и увеличивают риск повреждения здоровья

3. уровни вредных факторов, вызывающие стойкие функциональные изменения, приводящие в большинстве случаев к увеличению профессионально обусловленной заболеваемости, появлению начальных признаков или легких форм профессиональных заболеваний, возникающих после продолжительной экспозиции

4. условия труда, при которых могут возникать тяжелые формы профессиональных заболеваний (с потерей общей трудоспособности), отмечается значительный рост числа хронических заболеваний и высокие уровни заболеваемости с временной утратой трудоспособности

3. 2 степень 3 класса (3.2) –

1. условия труда, характеризующиеся такими уровнями факторов рабочей среды, воздействие которых приводит к развитию, как правило, профессиональных болезней легкой и средней степеней тяжести (с потерей профессиональной трудоспособности) в периоде трудовой деятельности, росту хронической (профессионально обусловленной) патологии

2. условия труда характеризуются такими отклонениями уровней вредных факторов от гигиенических нормативов, которые вызывают функциональные изменения, восстанавливающиеся, как правило, при более длительном (чем к началу следующей смены) прерывании контакта с вредными факторами, и увеличивают риск повреждения здоровья

3. уровни вредных факторов, вызывающие стойкие функциональные изменения, приводящие в большинстве случаев к увеличению профессионально обусловленной заболеваемости,



появлению начальных признаков или легких форм профессиональных заболеваний, возникающих после продолжительной экспозиции

4. условия труда, при которых могут возникать тяжелые формы профессиональных заболеваний (с потерей общей трудоспособности), отмечается значительный рост числа хронических заболеваний и высокие уровни заболеваемости с временной утратой трудоспособности

#### 4. 4 степень 3 класса (3.4)

1. условия труда, характеризующиеся такими уровнями факторов рабочей среды, воздействие которых приводит к развитию, как правило, профессиональных болезней легкой и средней степеней тяжести (с потерей профессиональной трудоспособности) в периоде трудовой деятельности, росту хронической (профессионально обусловленной) патологии

2. условия труда характеризуются такими отклонениями уровней вредных факторов от гигиенических нормативов, которые вызывают функциональные изменения, восстанавливающиеся, как правило, при более длительном (чем к началу следующей смены) прерывании контакта с вредными факторами, и увеличивают риск повреждения здоровья

3. уровни вредных факторов, вызывающие стойкие функциональные изменения, приводящие в большинстве случаев к увеличению профессионально обусловленной заболеваемости, появлению начальных признаков или легких форм профессиональных заболеваний, возникающих после продолжительной экспозиции

4. условия труда, при которых могут возникать тяжелые формы профессиональных заболеваний (с потерей общей трудоспособности), отмечается значительный рост числа хронических заболеваний и высокие уровни заболеваемости с временной утратой трудоспособности

#### 5. Активный отдых

1. предполагает либо смену деятельности, либо отдых с физическими нагрузками

2. предполагает восстановление работоспособности в условиях спокойного состояния организма

#### 6. Пассивный отдых

1. предполагает либо смену деятельности, либо отдых с физическими нагрузками

2. предполагает восстановление работоспособности в условиях спокойного состояния организма

#### 7. 1-я стадия утомления:

1. характеризуется незначительным проявлением чувства усталости, производительность труда не снижена

2. характеризуется значительным снижением производительности труда и выраженными психическими изменениями

3. характеризуется острым переутомлением, сопровождающимся выраженным переживанием

#### 8. 2-я стадия утомления:

1. характеризуется незначительным проявлением чувства усталости, производительность труда не снижена

2. характеризуется значительным снижением производительности труда и выраженными психическими изменениями

3. характеризуется острым переутомлением, сопровождающимся выраженным переживанием

9. 3-я стадия утомления:

1. характеризуется незначительным проявлением чувства усталости, производительность труда не снижена
2. характеризуется значительным снижением производительности труда и выраженными психическими изменениями
3. характеризуется острым переутомлением, сопровождающимся выраженным переживанием

10. К физическим опасным и вредным производственным факторам относятся:

1. повышенная или пониженная температура поверхностей оборудования, материалов
2. патогенные микроорганизмы
3. монотонность труда, эмоциональные перегрузки
4. действие боевых отравляющих веществ

11. Комплексное воздействие ксенобиотика на организм человека принято называть

1. такое воздействие, когда ксенобиотики поступают в организм одновременно, но разными путями (через дыхательные пути с вдыхаемым воздухом, в желудок с пищей и водой, через кожные покровы).
2. такое воздействие ксенобиотиков, когда они одновременно или последовательно поступают в организм одним и тем же путем

12. Комбинированное воздействие ксенобиотика на организм человека принято называть:

1. такое воздействие, когда ксенобиотики поступают в организм одновременно, но разными путями (через дыхательные пути с вдыхаемым воздухом, в желудок с пищей и водой, через кожные покровы).
2. такое воздействие ксенобиотиков, когда они одновременно или последовательно поступают в организм одним и тем же путем

13. Предельно-допустимая концентрация (ПДК) –

1. такая максимальная концентрация химических элементов и их соединений в окружающей среде, которая при повседневном влиянии в течение длительного времени на организм человека не вызывает патологических изменений или заболеваний, устанавливаемых современными методами исследований, в любые сроки жизни настоящего и последующего поколений.
2. это максимальный уровень воздействия радиации, шума, вибрации, магнитных полей и иных вредных физических воздействий, который не представляет опасности для здоровья человека, состояния животных, растений, их генетического фонда
3. расчетное значение концентрации химического вещества в конкретном створе водного объекта, расположенном выше одного или нескольких контролируемых источников этого вещества, при неблагоприятных условиях, обусловленных как естественными, так и антропогенными факторами воздействия.

14. I класс условий труда -

1. условия, при которых сохраняется здоровье работника и создаются предпосылки для поддержания высокого уровня работоспособности
2. условия трудового процесса, которые не превышают установленных гигиенических нормативов для рабочих мест, а возможные изменения функционального состояния организма восстанавливаются во время регламентированного отдыха или к началу следующей смены и не оказывают неблагоприятного действия в ближайшем и отдаленном периоде на состояние здоровья работников и их потомство

3. условия при которых гигиенические нормативы превышают допустимые и оказывают неблагоприятное действие на организм работника и/или его потомство

15. Вредные условия труда по степени превышения гигиенических нормативов и выраженности изменений в организме работников разделяют на

1. 4 степени вредности
2. 2 степени вредности
3. 3 степени вредности
4. 5 степеней вредности

16. 3 степень 3 класса (3.3) – это

1. условия труда, характеризующиеся такими уровнями факторов рабочей среды, воздействие которых приводит к развитию, как правило, профессиональных болезней легкой и средней степеней тяжести (с потерей профессиональной трудоспособности) в периоде трудовой деятельности, росту хронической (профессионально обусловленной) патологии
2. условия труда характеризуются такими отклонениями уровней вредных факторов от гигиенических нормативов, которые вызывают функциональные изменения, восстанавливающиеся, как правило, при более длительном (чем к началу следующей смены) прерывании контакта с вредными факторами, и увеличивают риск повреждения здоровья
3. уровни вредных факторов, вызывающие стойкие функциональные изменения, приводящие в большинстве случаев к увеличению профессионально обусловленной заболеваемости, появлению начальных признаков или легких форм профессиональных заболеваний, возникающих после продолжительной экспозиции
4. условия труда, при которых могут возникать тяжелые формы профессиональных заболеваний (с потерей общей трудоспособности), отмечается значительный рост числа хронических заболеваний и высокие уровни заболеваемости с временной утратой трудоспособности

*Содержательный элемент 2. Улучшение условий труда по ряду факторов*

1. Свет представляет собой видимые глазом электромагнитные волны оптического диапазона длиной....., воспринимаемые сетчатой оболочкой зрительного анализатора.

1. 380–760 нм
2. 150–380 нм
3. 760–1140 нм
4. 1140–1500 нм

2. Инфразвук – это

1. звуковые колебания и волны, распространяющиеся в воз-душной среде, с частотами менее 20 Гц.
2. звуковые колебания и волны, распространяющиеся в воз-душной среде, с частотами от 20 до 20 000 Гц.
3. звуковые колебания и волны, распространяющиеся в воз-душной среде, с частотами более 20 000 Гц.

3. По спектральным характеристикам ультразвуковых колебаний от 16 до 63 кГц это

1. низкочастотный ультразвук
2. среднечастотный ультразвук
3. высокочастотный ультразвук

4. Биологическое действие тока проявляется в
1. раздражении и возбуждении тканей и органов.
  2. электролизе (разложении) жидкостей, в том числе и крови, а также существенно изменяет функциональное состояние клеток.
  3. расслоении тканей и даже отрывах частей тела.

5. Контактные электроожоги обусловлены:

1. поражения тканей в местах входа, выхода и на пути движения электротока
2. воздействием электрической дуги, создающей высокую температуру

Примерно во сколько раз постоянный ток безопаснее переменного тока частотой 50 Гц?

1. в 4-5 раз
2. в 1,5 раза
3. в 2-3 раза
4. в 6-7 раз

6. Защитное заземление – это

1. преднамеренное электрическое соединение с землёй или её эквивалентом металлических нетоковедущих частей, которые могут оказаться под напряжением
2. преднамеренное электрическое соединение с нулевым защитным проводником металлических нетоковедущих частей, которые могут оказаться под напряжением
3. применение напряжения не более 42 В в целях уменьшения опасности поражения электрическим током

7. Двойная изоляция – это

1. электрическая изоляция токоведущих частей электроустановки, обеспечивающая её нормальную работу и защиту от поражения электрическим током
2. электрическая изоляция, предусмотренная дополнительно к рабочей изоляции для защиты от поражения электрическим током в случае повреждения рабочей изоляции
3. электрическая изоляция, состоящая из рабочей и дополнительной изоляции

8. Сила света характеризует

1. свечение источника видимого излучения в некотором направлении
2. мощность лучистой энергии, оцениваемая по производимому ею зрительному ощущению
3. распределение светового потока на поверхности

9. С помощью формулы  $\Phi = I \Omega$  определяют:

1. силу света
2. освещённость
3. яркость

10. С помощью формулы  $E = \Phi/S$  определяют:

1. силу света
2. освещённость
3. яркость

11. С помощью формулы  $e_p = e_n m_p$  определяют:

1. силу света

2. освещённость
3. яркость
4. коэффициент естественной освещенности

12. В формуле  $K=(L_o-L_f)/L_f$ ,  $L_o$  означает:

1. яркость объекта
2. яркость фона
3. контраст объекта
4. пульсация

13. Контраст объекта различения с фоном считается большим при:

1.  $K$  более 0,5
2.  $K$  от 0,2 до 0,5
3.  $K$  менее 0,2
4. пульсация

14. С помощью формулы  $K_{пульс}=(E_{max}-E_{min})/2E_{ср}*100\%$  определяют:

1. силу света
2. освещённость
3. контраст объекта
4. коэффициент пульсации

*Содержательный элемент 3. Экологическая безопасность производства*

1. Что относится к административной мере взыскания за нарушение экологического законодательства:

1. наложение штрафа и возмещение причиненного вреда
2. уголовное преследование

2. Вред, причиненный окружающей среде, определяется в соответствии с:

1. утвержденными в установленном порядке таксами и методиками
2. УК (статья 75)
3. КоАП (статья 119)

3. Верно ли выражение, что ущерб окружающей среде при экологическом риске выражается в виде загрязнения или уничтожения лесов, воды, воздуха, земельных ресурсов, нанесения вреда биосфере и сельскохозяйственным угодьям

1. да
2. нет
3. больше да, чем нет
4. больше нет, чем да

4. Во сколько раз КПД у энергосберегающей лампы больше чем у традиционной лампочки накаливания?

1. в 5 раз
2. в 3 раза
3. в 2 раза
4. в 7 раз

5. Верно ли выражение: «Если содержащиеся в отработанной и выброшенной лампе 50 мг ртути испаряться в атмосферу, то этого количества достаточно для того, чтобы загрязнить воздух токсичной ртутью до уровня её ПДК в помещении объемом в 260 тыс. МЗ.

1. нет
2. да

6. На каком месте стоит ртуть в Перечне Директивы Совета ЕС «О токсичных и опасных отходах» по загрязнению окружающей среды среди химических веществ?

1. 2
2. 1
3. 3
4. 4

7. Система экологической безопасности имеет:

1. многоуровневый характер
2. одноуровневый характер

8. Верно ли выражение, что решение проблемы безопасности надо искать на путях согласия между политическими, экологическими, экономическими и социальными требованиями?

1. да
2. нет
3. больше да, чем нет
4. больше нет, чем да

ИД-2ПК-22 Разрабатывает нормативные документы для обеспечения безопасности труда на производстве.

*Содержательный элемент 1. Аттестация рабочих мест по условиям труда*

1. Третий этап проведения аттестации это
1. Заключительный этап
2. Основной этап
3. Оценка и использование полученных результатов
4. Подготовка учреждения к сертификации работ по охране труда

При аттестации рабочего места по условиям труда оценке подлежат:

1. все имеющиеся на рабочем месте опасные и вредные производственные факторы (физические, химические, биологические), тяжесть и напряженность труда
2. физические и химические опасные и вредные производственные факторы
3. тяжесть и напряженность труда
4. физические, биологические опасные и вредные производственные факторы, тяжесть и напряженность труда

2. Методической основой для проведения аттестации рабочих мест по фактору травмобезопасности является

1. «Методические указания по оценке травмобезопасности рабочих мест для целей их аттестации по условиям труда. МУ ОТ РМ 02-99»
2. Трудовой кодекс РФ

3. постановление Минтруда России от 24.10.2002 N 73 «Об утверждении форм документов, необходимых для расследования и учета несчастных случаев на производстве»

3. Сколько классов при итоговой оценке условия труда (по фактору травмобезопасности) существует для каждого рабочего места?

1. 3
2. 1
3. 2
4. 4

4. Допустимые условия труда (класс 2) по фактору травмобезопасности считается, если:

1. повреждены и неисправны средства защиты, не снижающие их защитных функций (частичное загрязнение сигнальной окраски, ослабление отдельных крепежных деталей и т.п.)
2. оборудование и инструмент полностью соответствуют стандартам и правилам (нормативным правовым актам)
3. повреждены, неисправны, или отсутствуют предусмотренные конструкцией оборудования средства защиты рабочих органов и передач, неисправен инструмент

5. К первому этапу работы специалиста, проводящего оценку СИЗ, относится:

1. определение порядка выдачи СИЗ, соответствия набора и степени обеспеченности ими требованиям Типовых отраслевых норм бесплатной выдачи специальной одежды, специальной обуви и других средств индивидуальной защиты, утверждённых Постановлением Министерства труда и социального развития
2. проверка на наличие протоколов инструментальных измерений факторов производственной среды (микроклимата, освещённости, шума, вибрации, теплового излучения, химических факторов и др.); протоколов оценки травмобезопасности; протоколов оценки обеспеченности средствами индивидуальной защиты; протоколов травматизма на предприятии за последние пять лет; проведение сравнения соответствия свойств фактически выданных СИЗ условиям производственной среды, данные о которых имеются в протоколах

6. В соответствии с какой статьей Трудового кодекса РФ работодатель обязан обеспечить проведение аттестации рабочих мест по условиям труда?

1. 212
2. 121
3. 112
4. 221

7. Сколько основных вариантов проведения аттестации рабочих мест по условиям труда существует?

1. 3
2. 1
3. 2
4. 4

8. К первому варианту проведения аттестации рабочих мест по условиям труда относиться:

1. выполнение всего комплекса работ полностью проводится силами самого учреждения
2. выполнение всего комплекса работ полностью проводится сторонней организацией

3. выполнение всего комплекса работ проводится преимущественно силами самого учреждения совместно и под методическим руководством специалистов сторонней специализированной организации

9. Ко второму варианту проведения аттестации рабочих мест по условиям труда относиться:

1. выполнение всего комплекса работ полностью проводится силами самого учреждения
2. выполнение всего комплекса работ полностью проводится сторонней организацией
3. выполнение всего комплекса работ проводится преимущественно силами самого учреждения совместно и под методическим руководством специалистов сторонней специализированной организации

10. К третьему варианту проведения аттестации рабочих мест по условиям труда относиться:

1. выполнение всего комплекса работ полностью проводится силами самого учреждения
2. выполнение всего комплекса работ полностью проводится сторонней организацией
3. выполнение всего комплекса работ проводится преимущественно силами самого учреждения совместно и под методическим руководством специалистов сторонней специализированной организации

11. Сроки проведения аттестации устанавливаются:

1. не реже одного раза в 5 лет с момента проведения последних измерений
2. не реже одного раза в 7 лет с момента проведения последних измерений
3. не реже одного раза в 3 года с момента проведения последних измерений
4. не реже одного раза в год с момента проведения последних измерений

12. Сколько этапов проведения аттестации существует?

1. 5
2. 4
3. 3
4. 7

*Содержательный элемент 2. Профилактика травматизма (несчастные случаи на производстве)*

1. Кем утверждается акт о несчастном случае на производстве после завершения расследования (Статья 230 ТК РФ)?

1. Председателем комиссии, производившей расследование
2. Руководителем службы охраны труда организации, где произошел несчастный случай
3. Работодателем (его представителем)

2. Как расследуются несчастные случаи, о которых не было своевременно сообщено работодателю (его представителю) или в результате которых нетрудоспособность наступила не сразу (ТК РФ Статья 229\_1)?

1. Расследуются в установленном порядке по заявлению пострадавшего или его доверенных лиц в течение одного месяца со дня поступления указанного заявления
2. Расследуются в установленном порядке по заявлению пострадавшего или его доверенных лиц в течение двух месяцев со дня поступления указанного заявления
3. Расследуются в установленном порядке по заявлению пострадавшего или его доверенных лиц в течение трех месяцев со дня поступления указанного заявления



4. Расследуются в установленном порядке по заявлению пострадавшего или его доверенных лиц в течение шести месяцев со дня поступления указанного заявления

3. В какие сроки должно быть проведено расследование несчастных случаев (в том числе групповых), в результате которых пострадавшие получили повреждения, отнесенные в соответствии с установленными квалифицирующими признаками к категории легких (ТК РФ Статья 229\_1)?

1. В течение 3 дней
2. В течение 7 дней
3. В течение 12 дней
4. В течение 15 дней

4. Кто не включается в состав комиссии по расследованию несчастного случая, в результате которого пострадавший получил повреждения, отнесенные в соответствии с установленными квалифицирующими признаками к категории легких (ТК РФ Статья 229)?

1. Представители работодателя
2. Представители выборного органа первичной профсоюзной организации или иного представительного органа работников
3. Специалист по охране труда или лицо, назначенное ответственным за организацию работы по охране труда приказом (распоряжением) работодателя, уполномоченный по охране труда
4. Руководитель объекта (участка), где произошел несчастный случай

5. Какая формулировка понятия «несчастный случай на производстве» соответствует Федеральному закону «Об обязательном социальном страховании от несчастных случаев на производстве и профессиональных заболеваний»?

1. Событие, в результате которого застрахованный получил увечье или иное повреждение здоровья при исполнении им обязанностей по трудовому договору и в иных установленных настоящим Федеральным законом случаях как на территории страхователя, так и за ее пределами либо во время следования к месту работы или возвращения с места работы на транспорте, предоставленном страхователем, и которое повлекло необходимость перевода застрахованного на другую работу, временную или стойкую утрату им профессиональной трудоспособности либо его смерть

2. Событие, в результате которого застрахованный получил увечье или иное повреждение здоровья при исполнении им обязанностей по трудовому договору, которое повлекло необходимость перевода застрахованного на другую работу, временную или стойкую утрату им профессиональной трудоспособности либо его смерть

3. Событие, в результате которого работник получил увечье или иное повреждение здоровья при выполнении работ по гражданско-трудовому договору как на территории работодателя, так и за ее пределами, либо во время следования к месту работы или возвращения с места работы на транспорте, которое повлекло временную или стойкую утрату им профессиональной трудоспособности либо его смерть

6. Кто формирует и утверждает комиссию при групповом несчастном случае с тяжелыми последствиями, тяжелом несчастном случае, несчастном случае со смертельным исходом происшедших при эксплуатации опасных производственных объектов, поднадзорных Федеральной службе по экологическому, технологическому и атомному надзору (Постановление 73 п. 14)?

1. Руководитель организации или его представитель

2. Руководитель территориального органа Федеральной службы по экологическому, технологическому и атомному надзору
3. Государственный инспектор труда
4. Представитель территориального объединения организаций профсоюзов

7. В какие сроки должно быть проведено расследование при групповом несчастном случае с тяжелыми последствиями, тяжелом несчастном случае, несчастном случае со смертельным исходом (ТК РФ Статья 229\_1)?

1. В течение 15 дней
2. В течение 20 дней
3. В течение 25 дней
4. В течение 30 дней

8. Кто несет ответственность за организацию и своевременное расследование несчастных случаев (ТК РФ Статья 228)?

1. Технический директор организации
2. Государственная инспекция труда
3. Работодатель
4. Служба охраны труда организации

9. Какое из перечисленных мероприятий при несчастном случае на производстве обязан обеспечить работодатель в первую очередь (Статья 228 ТК РФ)?

1. Организовать комиссию по расследованию несчастного случая
2. Сообщить о происшедшем несчастном случае в государственную инспекцию труда и другие органы
3. Немедленно организовать оказание пострадавшему первой медицинской помощи и, при необходимости, доставить его в медицинскую организацию

10. Какой срок хранения установлен для акта по форме Н-1 (ТК РФ Статья 230\_1)?

1. 25 лет
2. 35 лет
3. 45 лет
4. 55 лет

11. Какие обязанности возложены на работодателя при организации расследования и после получения акта о случае профессионального заболевания (Постановление 967 п.19)?

1. Работодатель в течение 20 дней с даты получения извещения об установлении заключительного диагноза профессионального заболевания образует комиссию по расследованию профессионального заболевания
2. Работодатель в месячный срок после завершения расследования обязан на основании акта о случае профессионального заболевания издать приказ о конкретных мерах по предупреждению профессиональных заболеваний
3. Об исполнении решений комиссии работодатель письменно сообщает в территориальное управление Ростехнадзора
4. Работодатель организует хранение акта о случае профессионального заболевания вместе с материалами расследования в течение 45 лет

*Содержательный элемент 3. Создание оптимальных и допустимых параметров комфортных условий труда*

1. Микроклиматические условия на производстве определяют
  1. температура воздуха, влажность воздуха, подвижность воздуха, освещение
  2. температура воздуха, влажность воздуха, подвижность воздуха, освещение, шум
  3. температура воздуха, влажность воздуха, подвижность воздуха, атмосферное давление
  4. температура воздуха, влажность воздуха, подвижность воздуха, инфракрасное излучение
  5. температура воздуха, влажность воздуха, подвижность воздуха, освещение, инфракрасное излучение
  
2. Основным механизмом терморегуляции, обеспечивающим поддержание теплового баланса при работе в условиях охлаждающего микроклимата, является
  1. увеличение теплоотдачи испарением
  2. снижение теплоотдачи конвекцией
  3. снижение теплоотдачи излучением
  4. снижение теплопродукции
  5. увеличение теплопродукции
  
3. Конвекцией называется
  1. непосредственная отдача тепла с поверхности тела менее нагретым притекающим к нему слоям воздуха
  2. непосредственная передача тепла от более нагретого тела к менее нагретому, происходящая при их соприкосновении
  3. отдача тепла с поверхности тела менее нагретым поверхностям
  4. отдача тепла с поверхности тела притекающему к нему влажному воздуху
  5. отдача тепла с поверхности тела за счет излучения
  
4. Кондукцией называется
  1. непосредственная отдача тепла с поверхности тела менее нагретым притекающим к нему слоям воздуха
  2. непосредственная передача тепла от более нагретого тела к менее нагретому, происходящая при их соприкосновении
  3. отдача тепла с поверхности тела менее нагретым поверхностям
  4. отдача тепла с поверхности тела за счет излучения
  5. отдача тепла с поверхности тела притекающему к нему влажному воздуху
  
5. Количество отдаваемого человеком тепла путем конвекции зависит
  1. от величины атмосферного давления
  2. от температуры и влажности воздуха
  3. от скорости движения воздуха
  4. от температуры и скорости движения воздуха
  5. от скорости движения и состояния одежды
  
6. Температуру воздуха в производственном помещении можно измерить
  1. актинометром
  2. анемометром
  3. метеоскопом
  4. кататермометром
  
7. Спецодежда для работающих в горячих цехах разработана на основе

1. закона Стефана-Больцмана
  2. закона Вина
  3. закона Кирхгофа
- 
8. Длина волны максимального излучения с повышением температуры нагретого тела
    1. не изменяется
    2. уменьшается
    3. увеличивается
- 
9. При теплоотдаче путем испарения происходит потеря организмом
    1. белков, жиров, углеводов
    2. воды, солей, углеводов
    3. воды, белков, углеводов
    4. воды, солей, водорастворимых витаминов
    5. воды, солей, жирорастворимых витаминов
- 
10. Для профилактики простудных заболеваний у работающих в закрытых помещениях в холодный период года необходимо прежде всего предусмотреть
    1. применение спецодежды
    2. применение спецодежды, обогрев специальных помещений для отдыха
    3. устройство шлюзов и воздушно-тепловых завес, обогрев специальных помещений для отдыха
    4. теплоизоляцию помещения, устройство шлюзов и воздушно-тепловых завес
- 
11. При нормировании микроклиматических параметров производственной среды учитывается
    1. характеристика производственного помещения по удельному тепловыделению
    2. период года, степень тяжести выполняемой работы
    3. объем и площадь помещения, характеристика производственного помещения по пожароопасности
    4. объем и площадь помещения, степень тяжести выполняемой работы
- 
12. Инфракрасное излучение представляет собой электромагнитное излучение с длиной волны
    1. 0,1 - 0,76 нм
    2. 0,76 - 420 нм
    3. 420 - 760 нм
- 
13. Количество отдаваемого человеком тепла путем излучения можно определить, пользуясь
    1. законом Стефана-Больцмана
    2. законом Вина
    3. законом Ньютона
    4. законом Кирхгофа

ИД-ЗПК-22 Проводит инструктаж по охране труда и контролирует соблюдение правил и норм охраны труда, требований пожарной и экологической безопасности, разрабатывает и реализовывает мероприятия по предупреждению производственного травматизма.

*Содержательный элемент 1.* Обеспечение выполнения правил техники безопасности, производственной санитарии, пожарной безопасности и норм охраны труда.

1. Специфическая человеческая форма активного отношения к окружающему миру с целью его целесообразного изменения и преобразования – это

1. Деятельность
2. Прогресс
3. Рационализация
4. Исследование

2. Отношение числа неблагоприятных последствий к их возможному числу за определенный период - это

1. Уровень безопасности
2. Уровень опасности
3. Риск
4. Травматизм

3. В системе ЧМС совокупность технических средств, используемых человеком в процессе своей деятельности, - это

1. Техногенная система
2. Технологическая оснастка
3. Машина
4. Машинно-тракторный парк

4. Совокупность свойств человека-оператора, влияющих на эффективность системы ЧМС – это

1. Человеческий фактор
2. Надежность
3. Эмерджентность
4. Физиология

5. Свойство, характеризующее способность безотказно осуществлять деятельность в течение определенного времени при заданных условиях

1. Человеческий фактор
2. Надежность деятельности оператора
3. Долговечность
4. Психологическая устойчивость

6. Совокупность объектов и явлений системы, оказывающих влияние на организм человека, называют

1. Компонентом системы
2. Средой системы
3. Напряженностью труда
4. Интенсивность труда

7. Относительное динамическое постоянство состава и свойства внутренней среды, а также устойчивость основных физиологических функций организма, называют

1. Уравновешенностью
2. Балансом
3. Гомеостазом
4. Гармонией

8. Время, проходящее от начала воздействия раздражителя до появления ощущений, называют

1. Порогом различения
2. Чувствительностью
3. Напряженностью анализатора
4. Латентным периодом

9. Учет размеров тела человека, возможности обзора, положения оператора в процессе работы предполагает

1. Эргономическая совместимость
2. Биофизическая совместимость
3. Антропометрическая совместимость
4. Техничко-эстетическая совместимость

10. Удовлетворенность человека от общения с техникой, цветового климата, от процесса труда предполагает

1. Техничко-эстетическая совместимость
2. Эргономическая совместимость
3. Психологическая совместимость
4. Биофизическая совместимость

11. Затраты энергии при легких физических работах составляют

1. от 172 до 232 Дж/с
2. до 172 Дж/с
3. от 232 до 293 Дж/с
4. не более 293 Дж/с

12. Выделение сознанием определенных явлений и объектов с одновременным отвлечением от всех остальных – это

1. Ощущение
2. Внимание
3. Восприятие
4. Память

13. Отражение в сознании человека предметов и явлений в целом, в пространстве и во времени – это

1. Ощущение
2. Внимание
3. Память
4. Восприятие

14. Отношение числа травм (несчастных случаев) Т за отчетный период (с потерей трудоспособности на день и более) к среднесписочной численности работающих Р за тот же период, отнесенной к 1000 – это

1. Показатель частоты травматизма
2. Показатель потерь рабочего времени
3. Показатель тяжести травматизма
4. Показатель летальности

15. Отношение числа дней нетрудоспособности  $D$  всех пострадавших за учетный период к общему числу случаев  $T_1$  за тот же период – это

1. Показатель частоты травматизма
2. Показатель тяжести травматизма
3. Показатель потерь рабочего времени
4. Показатель летальности

16. Кто создает и возглавляет комиссию по расследованию несчастного случая на производстве

1. Специалист по охране труда
2. Председатель профсоюзного комитета
3. Работодатель
4. Уполномоченный по охране труда

17. Расследование обстоятельств и причин несчастного случая на производстве (не групповой, не тяжелый и не смертельный) производится комиссией в течение

1. 7 дней
2. 30 дней
3. 15 дней
4. 3 дней

18. Для работников, занятых на работах с вредными условиями труда, продолжительность рабочего времени не должна превышать

1. 40 часов в неделю
2. 36 часов в неделю
3. 24 часа в неделю
4. 18 часов в неделю

19. На сколько часов сокращается нормальная продолжительность рабочего времени для лиц в возрасте до 16 лет

1. На 16 часов
2. На 5 часов
3. На 4 часа
4. На 7 часов

20. Женщин запрещено принимать на работу

1. Оператором башенного крана
2. Трактористом-машинистом с/х производства
3. Водителем автомобиля
4. Патологоанатомом

*Содержательный элемент 2. Инструктаж по технике безопасности и охране труда*

1. Инструктаж, который проводят с вновь принятыми или переведенными на другую работу лицами индивидуально или с группой выполняющих одинаковые виды работ – это

1. Повторный инструктаж
2. Внеплановый инструктаж
3. Первичный инструктаж на рабочем месте
4. Текущий (целевой) инструктаж

2. Для проверки и повышения уровня знаний правил и инструкций по охране труда все работающие не реже чем через 6 месяцев (электрики – через 3) проходят

1. Повторный инструктаж
2. Первичный инструктаж на рабочем месте
3. Внеплановый инструктаж
4. Текущий (целевой) инструктаж

3. Какой инструктаж проводят при изменении правил по охране труда, технологического процесса, замене или модернизации оборудования или других факторов

1. Повторный инструктаж
2. Первичный инструктаж на рабочем месте
3. Внеплановый инструктаж
4. Текущий (целевой) инструктаж

4. Пространство, в котором возможно воздействие на работающего опасного и (или) вредного фактора называют

1. Зоной риска
2. Аварийной зоной
3. Опасной зоной
4. Вредной зоной

5. Какой инструктаж проводят с работниками перед работами, требующими оформления наряда-допуска, где и фиксируют его проведение

1. Повторный инструктаж
2. Внеплановый инструктаж
3. Первичный инструктаж на рабочем месте
4. Текущий (целевой) инструктаж

*Содержательный элемент 3. Обеспечение безопасности при работе с установками. Мероприятия по предупреждению производственного травматизма.*

1. Устройства, которые автоматически выключают механизм или изменяют режим его работы, если контролируемый параметр выходит за допустимые пределы – это

1. Блокировочные устройства
2. Сигнализирующие устройства
3. Тормозные устройства
4. Предохранительные устройства

2. Для выключения механизмов, снятия напряжения при попытке работающего проникнуть в опасную зону, остановки технологического процесса, а также для исключения нарушения установленной последовательности действий применяют

1. Блокировочные устройства
2. Сигнализирующие устройства
3. Тормозные устройства
4. Предохранительные устройства

3. Какой цвет из системы цветов и знаков безопасности означает «запрещение, стоп, явная опасность»



1. Зеленый
2. Красный
3. Желтый
4. Синий

4. Какой цвет из системы цветов и знаков безопасности означает «внимание, предупреждение о возможной опасности»

1. Красный
2. Зеленый
3. Желтый
4. Синий

5. Какой цвет из системы цветов и знаков безопасности означает «безопасность, разрешение»

1. Красный
2. Синий
3. Желтый
4. Зеленый

6. В какой цвет окрашивают указательные (информационные) знаки, места присоединения заземлителей, символические указательные рисунки, места зачаливания и установки домкратов

1. Синий
2. Красный
3. Зеленый
4. Желтый

7. Какие знаки разрешают действия только при соблюдении конкретных требований безопасности

1. Запрещающие
2. Предписывающие
3. Предупреждающие
4. Указательные

8. Какие знаки сигнализируют о возможной опасности

1. Запрещающие
2. Предписывающие
3. Предупреждающие
4. Указательные

9. Наибольшее значение тока, при котором человек еще может самостоятельно оторвать руки от предмета, находящегося под напряжением, называют

1. Пороговым неотпускным током
2. Током удержания
3. Током поражения
4. Максимальным отпускающим током

10. При классификации различают электроустановки с номинальным напряжением

1. До 1000 В и выше
2. До 380 В и выше

3. До 220 В и выше
4. До 10000 В и выше

11. Некоторый весьма малый ток, всегда протекающий через изоляцию и землю, называют

1. Током заземления
2. Током утечки
3. Нулевым током
4. Полусным током

12. Сопротивление изоляции силовой или осветительной электропроводки считают достаточным, если ее сопротивление между проводом каждой фазы и землей или между разными фазами не менее

1. 20 МОм
2. 5 Мом
3. 0,5 Мом
4. 100 Ком

13. Какой способ защиты от поражения электрическим током заключается в металлическом соединении между собой открытых частей электрооборудования, а также сторонних проводящих частей для устранения напряжения между ними при появлении потенциала на одной из них

1. Защитное заземление
2. Защитное зануление
3. Защитное разделение сетей
4. Уравнивание потенциалов

14. Какого цвета должна быть изоляция нулевых рабочих проводников

1. Белого
2. Коричневого
3. Голубого
4. Зеленого

15. Какого цвета должна быть изоляция нулевых защитных проводников

1. Белого
2. Коричневого
3. Голубого
4. Зеленого и желтого

16. Какого цвета должна быть изоляция фазных проводников

1. Любого, кроме зеленого, желтого и голубого
2. Зеленого
3. Желтого
4. Голубого

17. В соответствии с ПУЭ «малым (или сверхнизким) напряжением» принято считать напряжение

1. До 12 В
2. До 42 В
3. До 36 В
4. До 50 В

18. Водителям автотранспорта запрещается въезжать на платформу подъемника, завальных ям механизированных зернотоков со скоростью, превышающей

1. 5 км/ч
2. 15 км/ч
3. 10 км/ч
4. 8 км/ч

19. Максимальный тормозной путь  $l_T$  трактора при холодных тормозах при скорости  $v_0$  в момент торможения определяется по формуле

1.  $0,1v_0 + v_0^2 / 90$
2.  $v_0 + 90 / v_0^2$
3.  $v_0 / 90 + 0,1v_0^2$
4.  $90 / v_0 + 0,1v_0^2$

20. На какое количество групп в зависимости от квалификации делят всех лиц, обслуживающих действующие электроустановки

1. Две
2. Три
3. Пять
4. Четыре

**ПК-23. Способность совершенствовать технические средства и оптимизировать технологические процессы при техническом обслуживании и ремонте сельскохозяйственной техники.**

ИД-1. Использование знаний теории и основ проектирования механизмов и машин при разработке рациональных конструкторских решений в агроинженерии.

*Содержательный элемент 1. Основные понятия теории механизмов и машин.*

1. Звено в теории механизмов и машин – твердое тело, предназначенное для

1. передачи движения на относительно большие расстояния
2. преобразования движения механизма
3. обеспечения дополнительной жесткости механизма
4. преобразования немеханической энергии в механическую

2. К динамическим элементам относится

1. поршень, кривошип
2. трос, цепь
3. шатун, ремень
4. пружина, кулиса

3. Соединение с соприкосновением двух звеньев, допускающее их относительные движения, называется

1. цепь
2. кинематическая пара

3. динамическая пара
4. динамический элемент

4. Звено, соприкасающееся со стойкой и совершающее полный оборот вращения вокруг неподвижной оси стойки, называется

1. кривошип
2. ползун
3. шатун
4. коромысло

*Содержательный элемент 2. Движение плоского механизма.*

1. Силы и пары сил, для преодоления которых предназначен механизм, называются

1. Движущие
2. Тяжести
3. Полезного сопротивления
4. Трения

2. Периодическое движение, при котором положения точек звеньев механизма и направления векторов их скоростей совпадают по истечении некоторого постоянного промежутка времени, называется

1. Выбег
2. Систематическое
3. Установившееся
4. Разбег

3. Отношение разности максимальной и минимальной угловых скоростей ведущего звена к его средней угловой скорости в установившемся режиме называется коэффициентом

1. Распределения
2. Установившегося движения
3. Установившихся колебаний
4. Неравномерности движения

4. Эффективным способом, позволяющим уменьшить коэффициент неравномерности движения механизма, служит

1. Увеличение длины кривошипа
2. Установка противовесов
3. Увеличение угловой скорости
4. Установка маховика

*Содержательный элемент 3. Уравновешивание и балансировка.*

1. Задачей уравновешивания ротора является обеспечение

1. Постоянства реакций опор ротора по величине и направлению
2. Рассредоточение массы ротора по его периферии
3. Плавного пуска и торможения ротора
4. Минимального значения коэффициента неравномерности движения

2. Статическая балансировка достаточна для

1. Центрифуг
2. Коленчатых валов
3. Маховиков
4. Карданных валов

3. Динамическая балансировка необходима для
  1. Динамических элементов
  2. Зубчатых колес большого диаметра
  3. Карданных валов
  4. Шатунов

4. Конечный элемент ротора, который можно заменить материальной точкой массой  $m$  в центре масс элемента, называется
  1. Избыточная масса
  2. Балансировочная масса
  3. Неуравновешенная масса
  4. Корректирующая масса

ИД-2. Оптимизация параметров технологических процессов при техническом обслуживании и ремонте сельскохозяйственной техники.

*Содержательный элемент 1.* Структура производственного и технологических процессов ремонта машин и оборудования.

1. Что включает в себя технологический процесс ремонта
  1. Приемку объекта ремонта
  2. Изготовление технологической оснастки
  3. Демонтаж топливной аппаратуры
  4. Производственный процесс ремонта
2. Технологический процесс ремонта изделия одного наименования, типоразмера и исполнения независимо от типа производства называется
  1. Единичный
  2. Типовой
  3. Групповой
  4. Рабочий
3. Что НЕ включает в себя производственный процесс ремонта машин
  1. Приемку машины в ремонт
  2. Изготовление базовых деталей
  3. Изготовление технологической оснастки
  4. Технологический процесс ремонта
4. Технологический процесс ремонта группы изделий с общими конструктивными и технологическими признаками, называется
  1. Единичный
  2. Типовой
  3. Групповой
  4. Рабочий

*Содержательный элемент 2. Контроль параметров работоспособности машин и оборудования в процессе ремонта.*

1. Размеры и другие технические характеристики детали, при которых она может быть поставлена на машину без ремонта и будет удовлетворительно работать в течение предусмотренного межремонтного периода, называют

1. Нормальными
2. Предельными
3. Технологическими
4. Допустимыми

2. Метод дефектации деталей, предусматривающий использование искательной головки с пьезоэлементом, называется

1. магнитный
2. ультразвуковой
3. люминесцентный
4. цветовой

3. При проверке качества лакокрасочного покрытия методом решетчатых надрезов контролируют

1. Твердость
2. Прочность на изгиб
3. Прочность при растяжении
4. Адгезию

4. Радиальное биение шеек коленчатого вала перед шлифованием на станке 3А423 контролируют

1. Микрометром
2. Индикатором часового типа
3. Ротаметром
4. Курвиметром

*Содержательный элемент 3. Основные параметры ремонтного цикла.*

1. Для определения годовой программы ремонтной мастерской необходимо знать

1. Количество единиц техники, фактическую годовую и нормативную наработку
2. Коэффициент охвата ремонтом и марочный состав техники
3. Паспортную программу мастерской и коэффициент охвата ремонтом
4. Паспортную программу мастерской и фактическую годовую наработку

2. Такт производства – это

1. Отношение номинального фонда времени к годовой программе мастерской
2. Отношение действительного фонда времени к годовой программе мастерской
3. Отношение номинального фонда времени к количеству условных ремонтов
4. Отношение действительного фонда времени ко времени ремонта одного трактора

3. Цикл ремонта – это

1. Время эксплуатации единицы техники между ремонтами
2. Время ремонта единицы техники за весь период эксплуатации
3. Трудозатраты на один ремонт
4. Время, затраченное на один ремонт

4. Фронт работ – это

1. Отношение цикла ремонта к такту производства
2. Отношение номинального фонда времени к годовой программе мастерской
3. Отношение действительного фонда времени ко времени ремонта одного трактора

#### 4. Отношение номинального фонда времени к количеству условных ремонтов

ИД-3. Применение систем автоматизированного проектирования технических средств и технологических процессов в агроинженерии.

*Содержательный элемент 1. Основы проектирование в T-FLEX CAD*

1. Какая операция над твердыми телами позволяет создавать тела, поверхность которых образуется в результате перемещения профиля произвольной формы вдоль пространственной кривой

1. Уклона граней
2. "По траектории"
3. Выталкивания
4. "По сечениям"

2. Булевы операции позволяют из твердых тел получать новые тела путем

1. Деформации
2. Создания копии
3. Сглаживания ребер
4. Сложения, вычитания и пересечения

3. В системе T-FLEX CAD для создания каркаса чертежа используют

1. Размерные линии
2. Элементы построения
3. Линии изображения
4. Выносные линии

4. Что не является элементом изображения в системе T-FLEX CAD

1. Дуга окружности
2. Две пересекающихся бесконечных прямых
3. Обозначение размера
4. Штриховка

*Содержательный элемент 2. Создание сборочной 3D модели*

1. Чертеж T-FLEX CAD, включаемый в другой документ, называется

1. Элемент
2. Эскиз
3. Фрагмент
4. Рабочий чертеж

2. При использовании какого метода создания сборочных чертежей сначала в отдельных документах T-FLEX CAD обычным способом создаются чертежи деталей, входящих в сборку

1. Вертикальное проектирование
2. Проектирование "снизу вверх"
3. Поэлементное проектирование
4. Проектирование "по этапам"

3. При каком методе создания сборочных чертежей основа чертежа детали берется из сборочного чертежа, то есть создание фрагментов происходит в контексте сборки

1. Проектирование "сверху вниз"
2. Проектирование "снизу вверх"
3. Поэлементное проектирование
4. Линейное проектирование

4. Для привязки 3D фрагмента к сборочной модели используется
  1. Команда "задать геометрические параметры адаптивного фрагмента"
  2. Метод проектирования "сверху вниз"
  3. Операция сложения
  4. Исходная и целевая системы координат

### *Содержательный элемент 3. Экспресс анализ в T-FLEX CAD*

1. Какой модуль T-FLEX анализа позволяет осуществлять расчёт напряжённо-деформированного состояния конструкций под действием приложенных к системе постоянных во времени сил

1. Статический анализ
2. Анализ усталости
3. Частотный анализ
4. Анализ устойчивости

2. Какой модуль T-FLEX Анализа используется для изучения прочности материала при действии переменных нагрузок

1. Анализ вынужденных колебаний
2. Частотный анализ
3. Анализ устойчивости
4. Анализ усталости

3. Какой метод численного решения самых разных физических задач используется в системе T-FLEX

1. Метод конечных элементов
2. Метод проектирования "сверху вниз"
3. Механизм коннекторов
4. Метод проектирования "снизу вверх"

4. Процесс построения совокупности элементарных объёмов заданной формы называется

1. Конечно-элементная дискретизация
2. Верификация
3. Параметризация
4. Булева операция

### **ПК-24. Готов выполнять функции преподавателя в образовательных организациях**

ИД-1 ПК-24. Демонстрирует знания требований к обеспеченности учебных курсов, дисциплин или отдельных видов занятий по программам бакалавриата учебно-методическим сопровождением.

*Содержательный элемент 1. Основы педагогики высшей школы*



1. Качество образования с точки зрения государства может быть определено
- А) соответствие результатов образования нормативным документам - ФГОС
  - Б) соответствие результата образования потребностям рынка труда
  - В) соответствие результата образования ожиданиям
  - Г) нет верного варианта
2. Носителями содержания образования являются
- А) федеральные государственные образовательные стандарты
  - Б) учебные планы, программы, учебники
  - В) федеральные государственные образовательные стандарты, учебные планы, программы, учебники
  - Г) нет верного ответа
3. Верно ли утверждение «Высшие учебные заведения разрабатывают ООП в соответствии с ФГОС и обязаны ежегодно обновлять её с учетом развития науки, культуры, экономики, техники, технологий и социальной сферы»:
- А) нет
  - Б) зависит от региона
  - В) зависит от муниципалитета
  - Г) да
4. Общие требования к реализации образовательной программы представлены в
- А) Конституции Российской Федерации
  - Б) ФЗ Об образовании в Российской Федерации
  - В) Трудовом кодексе
  - Г) Уставе образовательной организации
5. Методика обучения учебному предмету включает в себя
- А) Цели и принципы обучения
  - Б) содержание и средства обучения
  - В) Формы и методы обучения
  - Г) Все перечисленное выше
6. Требования, предъявляемые к методике
- А) реалистичность и воспроизводимость
  - Б) внятность и результативность
  - В) соответствие целям и задачам планируемого действия, обоснованность
  - Г) все варианты верны
7. Соотнесите ключевые определения в рамках компетентного подхода:

Ключевое понятие	сущность
А) Квалификация	1. знания, умения и навыки, необходимые для той или иной профессии на рынках труда, подтвержденные документом об образовании
Б) Компетенция	2. личностное качество, определяющее способность мотивированно и ответственно применять компетенции для решения широкого круга разнообразных учебных, научно-прикладных, профессиональных, социальных, личностных задач

В) Компетентность	3 знания, умения, опыт и личностные качества, необходимые для решения теоретических и практических задач
Г) Компетентностный подход	4 система требований к организации образовательного процесса учреждения образования, которая предполагает результаты образования в виде компетенций и способствует практико-ориентированному характеру подготовки обучающихся, усилению роли их самостоятельной работы по разрешению задач и ситуаций, имитирующих социально-профессиональные проблемы, метод моделирования результатов образования как норм его качества.

*Содержательный элемент 2. Теория обучения в высшей школе*

1. Основой для разработки учебного плана в вузе служит

- А) Конституция РФ
- Б) федеральный государственный образовательный стандарт
- В) ФЗ Об образовании
- Г) Трудовой кодекс

2. Базисный учебный план

- А) содержит перечень изучаемых предметов, их распределение по годам обучения и объем учебного времени на каждый предмет
- Б) план, по которому работает образовательное учреждение, составляется с учетом нормативов базисного плана и отражает специфику конкретного образовательного учреждения
- В) это государственные гарантии уровня и качества образования на основе единства обязательных требований к условиям реализации основных образовательных программ и результатам их освоения
- Г) система основных параметров, принимаемых в качестве государственной нормы образованности, отражающей общественный идеал и учитывающей возможности реальной личности и системы образования по достижении этого идеала

3. Типовой учебный план

- А) содержит перечень изучаемых предметов, их распределение по годам обучения и объем учебного времени на каждый предмет
- Б) план, по которому работает образовательное учреждение, составляется с учетом нормативов базисного плана и отражает специфику конкретного образовательного учреждения
- В) это государственные гарантии уровня и качества образования на основе единства обязательных требований к условиям реализации основных образовательных программ и результатам их освоения
- Г) система основных параметров, принимаемых в качестве государственной нормы образованности, отражающей общественный идеал и учитывающей возможности реальной личности и системы образования по достижении этого идеала

4. С точки зрения компетентностного подхода задачи преподавателем на занятие формулируются по принципу

- А «Успешный обучающиеся знает, умеет, владеет»
- Б «Должен знать»

В «Образовательная цель - основа»

Г «Образовательная, воспитательная и развивающая задачи»

5. Использование методов, которые бы вовлекали обучаемых в процесс познания, совместного действия и эмоционального освоения мир в рамках личностно-ориентированного подхода соответствует принципу

- А) вариативности
- Б) синтеза интеллекта, аффекта и действия
- В) приоритетного страта
- Г) нет верного ответа

**6. Педагогический принцип природообразности при построении недискриминационной среды отражается в следующих параметрах, который необходимо учитывать в работе педагогу**

- А) педагогический процесс строить по возрастным и индивидуальным особенностям учеников;
- Б) знать зоны ближайшего развития, которые определяют возможности учеников, опираться на них в случае организации воспитательных отношений;
- В) направлять педагогический процесс на формирование самовоспитания, самообразования, самообучения учеников
- Г) все выше перечисленные составляющие

7. Новый формат очного обучения, в рамках которого проходит кратковременная неформальная встреча специалистов в предметной области для обмена опытом по конкретной теме, генерации идей, решения определенных проблем; выступления проходят в формате «свободного микрофона», когда высказаться может любой.

- А) Митап
- Б) Лекция
- В) Лабораторная работа
- Г) Семинар

*Содержательный элемент 3. Педагогические технологии*

1. Концентрический способ построения учебной программы предполагает

- А) учебный материал многократно (по крайней мере, дважды) повторяется на разных уровнях теоретического обобщения и углубления
- Б) учебный материал располагается последовательно, постепенно усложняясь
- В) в качестве учебной единицы выделяется не раздел или тема, а модуль, включающий в себя полное учебно-методическое обеспечение
- Г) нет верного ответа

2. Линейный способ построения учебной программы предполагает

- А) учебный материал многократно (по крайней мере, дважды) повторяется на разных уровнях теоретического обобщения и углубления
- Б) учебный материал располагается последовательно, постепенно усложняясь
- В) в качестве учебной единицы выделяется не раздел или тема, а модуль, включающий в себя полное учебно-методическое обеспечение
- Г) нет верного ответа

3. Модульный способ построения учебной программы предполагает
- А) учебный материал многократно (по крайней мере, дважды) повторяется на разных уровнях теоретического обобщения и углубления
  - Б) учебный материал располагается последовательно, постепенно усложняясь
  - В) в качестве учебной единицы выделяется не раздел или тема, а модуль, включающий в себя полное учебно-методическое обеспечение
  - Г) нет верного ответа

4. Педагогическая технология это
- А) комплекс принципов, методов, организационных форм и технологических приемов управления образовательным процессом, направленный на повышение его эффективности
  - Б) строго научное проектирование и точное воспроизведение гарантирующих успех педагогических действий
  - В) способ совместной деятельности преподавателя и студентов, направленный на решение задач обучения.
  - Г) составная часть или отдельная сторона метода

5. Выстройте алгоритм обучения в сотрудничестве по принципу «ажурная пила»:

- 1) выполнение инд. заданий
  - 2) инд. сообщения в командах
  - 3) встреча экспертов
  - 4) опрос педагогом каждой команды
- А) 1-3-2-4
  - Б) 1-3-4
  - В) 4-2-3
  - Г) 3-4

6. Традиционную технологию обучения можно представить в виде схемы:

- А) изучение нового – закрепление – контроль – оценка
- Б) изучение нового – оценка
- В) изучение нового – закрепление – контроль
- Г) изучение нового – закрепление – оценка

7. Выбор педагогом технологии зависит от

- А) общих целей образования, обучения, воспитания и развития обучающихся и ведущих установок современной дидактики; особенностей содержания и методов данной науки и изучаемого предмета, темы
- Б) цели, задач и содержания материала занятия; времени, отведенного на изучение того или иного материала
- В) уровня подготовленности обучающихся и материальной оснащенности учебного заведения, наличия оборудования, наглядных пособий, технических средств
- Г) все перечисленное. А также уровня владения той или иной технологией преподавателем

*Содержательный элемент 4. Процесс воспитания в высшей школе*

1. Логично структурированный и подробно описанный ход проведения учебного занятия, мероприятия, включающий поставленные цели, средства их достижения, ожидаемые результаты и сопровождаться соответствующими методическими советами называется
- А) методическая разработка

- Б) программа дисциплины
- В) учебно-воспитательное пособие
- Г) нет верного варианта

2. Задача методической рекомендации

- А) пропагандировать наиболее эффективные, рациональные варианты действий применительно к определенному виду деятельности
- Б) включать поставленные цели, средства их достижения, ожидаемые результаты и сопровождаться соответствующими методическими советами
- В) служит средством описания содержания образования на уровне учебного предмета
- Г) организовать деятельность преподавателя

3. Принцип воспитания по А.С. Макаренко, в рамках которого педагогическая теория должна строиться на основании обобщающего практического опыта называется

- А) оптимизма
- Б) практического опыта
- В) воспитания в труде
- Г) воспитания в коллективе и через коллектив

4. К воспитательным методам повседневного общения, которые использует педагог в своей работе, можно отнести

- А) самоанализ, самокритика, самопознание, самоочищение, самовоспитание, самообучение, самообладание, самоограничение, самоторможение, самонаказание
- Б) коллективная перспектива, коллективная игра
- В) методы уважения личности обучающегося, педагогическое требование, убеждение, обсуждение разных вопросов, понимание как прием убеждения, доверие, побуждение, сочувствие, предупреждение как прием убеждения, критика, конфликтные ситуации и способы их решения
- Г) коллективные требования и традиции, самоуправление, соревнование

5. Проектирование воспитывающих ситуаций будет успешным, если будут педагогом соблюдены следующие условия

- А) ситуации не должны быть надуманными
- Б) они носят актуально проблемный характер для обучающегося
- В) ситуации могут быть самые разные в процессе включения ребенка в деятельность, общение, игру
- Г) ситуации не должны быть надуманными, носят актуально проблемный характер для обучающегося, могут быть самые разные в процессе включения ребенка в деятельность, общение, игру

6. По количеству участников формы воспитательной работы могут быть

- А) индивидуальные, групповые, массовые
- Б) непосредственные и опосредованные
- В) учебные, трудовые, спортивные, художественные
- Г) кратковременные, продолжительные, традиционные

*Содержательный элемент 5.* Специфика профессиональной деятельности преподавателя в высшей школе

1. Предметно-методическая комиссия создается в целях
  - А) контроля над деятельностью преподавателя
  - Б) повышения уровня методического обеспечения преподаваемых учебных дисциплин, обеспечивающих реализацию профиля основной профессиональной образовательной программы направления высшего образования, совершенствования педагогического мастерства научно-педагогического состава, качества обучения и воспитания обучающихся
  - В) совершенствования педагогического мастерства научно-педагогического состава, качества обучения и воспитания обучающихся
  - Г) повышения уровня методического обеспечения преподаваемых учебных дисциплин
  
2. Методическая работа преподавателя вуза отражается в
  - А) индивидуальном плане
  - Б) плане воспитательной работы
  - В) ФЗ Об образовании
  - Г) должностных инструкциях
  
3. Методическая работа преподавателя вуза включает в себя :
  - А) разработку учебно-методических комплексов по вновь вводимым дисциплинам и подготовка их к изданию, переработку учебно-методических комплексов и подготовку их к изданию
  - Б) разработку тематических планов изучения учебных дисциплин, переработку лекций, разработку планов для проведения групповых занятий,
  - В) разработку методических материалов: тестов, заданий, вопросов, экзаменационных билетов, разработку дидактических материалов для применения технических средств обучения в учебном процессе;
  - Г) все выше перечисленные и другие формы работы
  
4. Методическая работа на кафедре включает в себя:
  - А) подготовку и проведение заседаний кафедры, методических совещаний и научно-методических семинаров, разработку и совершенствование учебно-методических материалов, совершенствование материально-технического обеспечения учебного процесса
  - Б) научно-методические исследования по вопросам обучения студентов и разработку частных методик преподавания учебных дисциплин; проведение педагогических и методических экспериментов, внедрение их результатов в учебный процесс
  - В) самостоятельную работу профессорско-преподавательского состава по повышению методического мастерства; проведение контроля учебных и методических занятий
  - Г) все перечисленное
  
5. Центром методической работы в вузе является
  - А) кафедра
  - Б) ученый совет вуза
  - В) совет обучающихся
  - Г) воспитательный совет
  
6. При формировании задач развития познавательной сферы обучающихся преподавателю необходимо учесть:
  - А) Оценку уровня мотивированности и готовности студентов к освоению нового материала, принятие мер по усилению учебной мотивации

- Б) Демонстрацию в ходе преподавания дисциплины ее прагматической ценности как возможного источника материального благополучия, работающего в данной области
- В) Подбор для практических занятий и упражнений задач, решение которых требует не только предметных знаний, но и развивает общий интеллект обучающихся, их умение решать целые классы задач, перенося знания из одной предметной области в другие
- Г) Перечисленные выше, а так же важность, научной значимости, престижности и перспективности разработок по преподаваемой дисциплине

7. Требуется от преподавателя научный подход к педагогическим явлениям, владения умениями эвристического поиска и методами научно-педагогического исследования, в том числе анализа собственного опыта и опыта других педагогов

- А) исследовательская деятельность
- Б) контрольно-оценочная
- В) коммуникативная
- Г) организаторская

8. Данный вид деятельности предполагает отбор и композиция учебного материала, планирование и построение педагогического процесса, планирование своих действий и действий студентов, проектирование учебно-материальной базы педагогического процесса

- А) исследовательская деятельность
- Б) контрольно-оценочная
- В) коммуникативная
- Г) конструктивная

ИД-2 ПК-24. Разрабатывает под руководством специалиста более высокой квалификации учебно-методического обеспечения реализации учебных курсов, дисциплин (модулей) или отдельных видов учебных занятий программ бакалавриата и (или) ДПП.

*Содержательный элемент 1. Основы педагогики высшей школы*

1. Методика обучения учебному предмету включает в себя

- А) Цели и принципы обучения
- Б) содержание и средства обучения
- В) Формы и методы обучения
- Г) Все перечисленное выше

2. Требования, предъявляемые к методике

- А) реалистичность и воспроизводимость
- Б) внятность и результативность
- В) соответствие целям и задачам планируемого действия, обоснованность
- Г) все варианты верны

3. Соотнесите ключевые определения в рамках компетентного подхода:

Ключевое понятие	сущность
А) Квалификация	1. знания, умения и навыки, необходимые для той или иной профессии на рынках труда, подтвержденные документом об образовании
Б) Компетенция	2. личностное качество, определяющее способность мотивированно и ответственно применять компетенции для

	решения широкого круга разнообразных учебных, научно-прикладных, профессиональных, социальных, личностных задач
В) Компетентность	3 знания, умения, опыт и личностные качества, необходимые для решения теоретических и практических задач
Г) Компетентностный подход	4 система требований к организации образовательного процесса учреждения образования, которая предполагает результаты образования в виде компетенций и способствует практико-ориентированному характеру подготовки обучающихся, усилению роли их самостоятельной работы по разрешению задач и ситуаций, имитирующих социально-профессиональные проблемы, метод моделирования результатов образования как норм его качества.

4. Методология - это

- А) система принципов и способов организации и построения теоретической и практической деятельности
- Б) учение о научном методе познания
- В) совокупность методов, применяемых в какой-либо науке
- Г) все варианты верны

Содержательный элемент 2. Теория обучения в высшей школе

1. Соотнесите функции практических занятий и их содержание

функция	содержание
А) текущий контроль	1. студенты выступают с устными докладами, обосновывают и защищают собственную точку зрения
Б) овладение студентами навыками самостоятельного выступления	2. проверяются результаты самостоятельной работы студентов, их умение работать с первоисточниками, составлять конспекты и пр.
В) выявление индивидуальных трудностей	3 выявление особенностей, которые могут позитивно или негативно сказаться на всем процессе обучения и требующих поэтому учета или даже коррекции
Г) выявление личностных особенностей студентов	4 выявление возможных недостатков их мышления или некоторых мыслительных операций (анализ, синтез, обобщение, абстрагирование и др.)

2. При проведении практических занятий значение имеют индивидуальный подход и продуктивное педагогическое общение, что отражается в следующих позициях:

- А) Повторение для закрепления знаний следует проводить вариантно, под новым углом зрения, что далеко не всегда учитывается в практике вузовского обучения
- Б) Обучаемые должны получить возможность раскрыть и проявить свои способности, свой личностный потенциал. Поэтому при разработке заданий и плана занятий преподаватель должен учитывать уровень подготовки и интересы каждого студента группы, выступая в роли консультанта и не подавляя самостоятельности и инициативы студентов
- В) Следует организовывать ПЗ так, чтобы студенты постоянно ощущали нарастание сложности выполняемых заданий, испытывали положительные эмоции от переживания



собственного успеха в учении, были заняты напряженной творческой работой, поисками правильных и точных решений

Г) Обучение студентов правилам ведения дискуссии и умению слушать партнера

3. К практическим занятиям можно отнести

А) Семинарские занятия

Б) Лабораторные работы

В) Коллоквиумы и практикумы

Г) Все перечисленное выше

4. Составьте логику проведения семинара-исследования

В течение 5-15 минут студенты обмениваются мнениями; готовят выступление

По предложению преподавателя студенты образуют небольшие группы из 7-9 человек, которые получают список проблемных вопросов по теме занятия

Остальные студенты подгруппы отвечают на вопросы, заданные преподавателем или студентами других подгрупп

Подгруппа выделяет докладчика

Преподаватель подводит итоги и оценивает работу студентов

А) 2-1-4-3-5

Б) 1-2-3-4-5

В) 4-1-2-3-5

Г) 3-5-4-1-2

5. Соотнесите критерии оценки проведения семинарского и их содержание:

критерий	содержание
А) Целенаправленность	1 оживленный, с постановкой острых вопросов, возникающей дискуссией
Б) Планирование	2 выделение главных вопросов, связанных с профилирующими дисциплинами, наличие новинок в списке литературы
В) Организация семинара	3 постановка проблемы, стремление связать теорию с практикой, с использованием материала в будущей профессиональной деятельности
Г) Стиль проведения семинара	4 умение вызвать и поддержать дискуссию, конструктивный анализ всех ответов и выступлений, заполненность учебного времени обсуждением проблем

6. Особенностью при проведении лабораторных работ от других видов практических занятий является

А) диалогическое общение участников, в процессе которого через совместное участие обсуждаются и решаются теоретические и практические проблемы курса

Б) интеграция теоретико-методологических знаний с практическими умениями и навыками студентов в условиях той или иной степени близости к реальной профессиональной деятельности

В) непосредственный контакт со студентами, установление доверительных отношений, продуктивное педагогическое общение

Г) занятие, готовящее к семинару, проводится на первых курсах

7. Перенос известного способа с некоторой модификацией в незнакомую ситуацию при проведении самостоятельной работы студента называется

- А) реконструктивно-вариативной самостоятельной работой
- Б) воспроизводящей самостоятельной работой
- В) эвристической самостоятельной работой
- Г) творческой самостоятельной работой

8. Данный вид лекции в основном студентам-заочникам. Ее цель – помочь студентам самостоятельно овладеть той или иной учебной дисциплиной. На лекции обычно рассматриваются предмет, основные категории и проблемы курса, его особенности, значение курса для профессиональной подготовки и т.д. Дается обзор учебников и учебных пособий, специальной литературы по проблематике курса

- А) установочная
- Б) тематическая
- В) обзорная
- Г) обобщающая

9. Верная схема проведения лекции пресс-конференции представлена:

- А) Объявив тему лекции, преподаватель просит студентов задавать ему письменные вопросы по данной теме. В течение двух-трех минут студенты формулируют наиболее интересующие их вопросы и передают преподавателю, который в течение трех-пяти минут сортирует вопросы по их содержанию и начинает лекцию.
- Б) Преподаватель объявляет тему лекции и отвечает на вопросы по поднятой руке студента.
- В) Преподаватель просит накануне принести вопросы по теме, готовит ответы заранее.
- Г) Преподаватель дает письменно лекцию и просит студентов выписать вопросы, по непонятным моментам. На занятии преподаватель дает пояснения по вопросам.

10. Каждая лекция должна

- А) представлять законченное целое
- Б) иметь связь с предыдущим материалом
- В) готовить слушателей к следующей теме
- Г) все перечисленные компоненты

### *Содержательный элемент 3. Педагогические технологии*

1. Образовательные технологии, реализуемые в основном с применением информационно-телекоммуникационных сетей при опосредованном (на расстоянии) взаимодействии обучающихся и педагогических работников называются

- А) Дистанционные образовательные технологии
- Б) Разноуровневое обучение
- В) Коммуникационные технологии
- Г) Педагогическая игровая технология

**2. Соотнесите этапы и содержание технология проведения занятия при дифференцированном обучении:**

этап	содержание
А) Ориентационный	1 Оценка работ, ответов, обобщение пройденного на занятии

<i>этап (договорной)</i>	
Б) <i>Подготовительный этап</i>	2 Усвоение знаний и умений. Информация излагается кратко, четко, ясно, с опорой на образцы. Затем обучающиеся должны перейти на самостоятельную работу и взаимопроверку.
В) <i>Основной этап</i>	3 Основная дидактическая задача данного этапа – обеспечить мотивацию, актуализировать опорные знания и умения
Г) <i>Итоговый этап</i>	4 Педагог рассказывает, как будет построена работа, чего достигнут обучающиеся в рамках занятия.

3. Технология проблемного обучения предполагает следующую организацию

- А) · Педагог создает проблемную ситуацию - направляет обучающихся на ее решение - организует поиск решения. · Обучающийся ставится в позицию субъекта своего обучения - разрешает проблемную ситуацию, в результате чего приобретает новые знания и овладевает новыми способами действия.
- Б) Педагог выдает задание – показывает, как решить. · Обучающийся воспроизводит предложенное решение.
- В) Педагог выдает задание для подготовки к дискуссии. · Обучающийся готовится к проведению игры. Педагог организует игру-дискуссию.
- Г) Педагог выдает задание для самостоятельной подготовки. Обучающийся докладывает о полученном результате в устном или письменном виде.

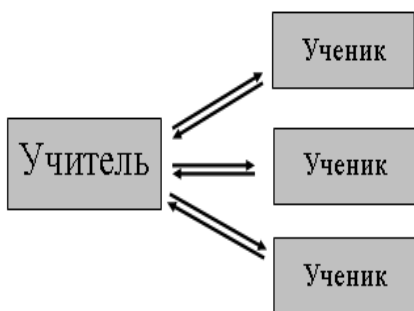
4. Проблемная задача, межпредметного и прикладного характера, выступающая полифункциональным педагогическим средством и обеспечивающая не только диагностику сформированности компетенций, но и их развитие называется

- А) обобщенная задача
- Б) проблемное проектирование
- В) социальное проектирование
- Г) научная задача

5. Конкретная ситуация (или кейс) - это

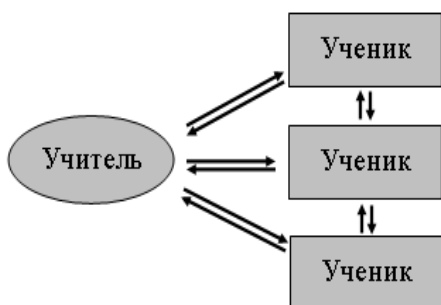
- А) письменно представленное описание определенных условий из жизни организации, группы людей или отдельных индивидов, ориентирующее слушателей на формулирование проблемы и поиск вариантов ее решения
- Б) способ коллективного продуцирования новых идей
- В) представляет собой форму воссоздания предметного и социального содержания будущей профессиональной деятельности специалиста, моделирования таких систем отношений, которые характерны для этой деятельности как целого
- Г) задача, межпредметного и прикладного характера, выступающая полифункциональным педагогическим средством и обеспечивающая не только диагностику сформированности компетенций, но и их развитие называется

6. Какой метод обучения представлен на схеме



- А) активный метод обучения
- Б) пассивный метод обучения
- В) интерактивный метод обучения
- Г) кейс-метод

7. Схема, представленная на картинке, характеризует



- А) активный метод обучения
- Б) пассивный метод обучения
- В) интерактивный метод обучения
- Г) кейс-метод

8. Алгоритм в рамках технологии «учимся вместе» представлен верно

- А) 1) выполнение инд. заданий – 2) инд. сообщения в командах – 3) опрос педагогом каждой команды
- Б) 1) выполнение инд. заданий – 2) встреча экспертов – 3) инд. сообщения в командах – 4) опрос педагогом каждой команды
- В) 1) выполнение командой подзадания – 2) представление подзадания другим командам
- Г) 1) выполнение инд. заданий – 2) инд. сообщения в командах – 3) подготовка общего доклада команды по подзаданию – 4) представление подзадания другим командам

*Содержательный элемент 4. Процесс воспитания в высшей школе*

1. Диалектика воспитательного процесса заключается в

- А) непрерывности, подвижности, изменчивости его развития
- Б) целенаправленности, непрерывности, изменчивости
- В) длительности, комплексности, многофакторности
- Г) целенаправленности, непрерывности и вариативности

2. Какая последовательность проведения мозгового штурма представлена верно:

А) 1 этап: коллективное генерирование идей при абсолютном равноправии всех участников и отсутствии критики, 2 этап: критика и аналитика высказанных предложений, их оценка и выбор

Б) 1 этап: коллективное генерирование идей с критикой каждой идеи, 2 этап: выбор лучшей идеи

В) 1 этап: вопрос, выносимый на голосование 2 этап: голосование, 3 этап: второй вопрос, выносимый на голосование, 4 этап: голосование, 5 этап: принятие решения

Г) 1 этап: коллективное генерирование идей с критикой каждой идеи, 2 этап: голосование

3. Инсценирование ролей в рамках воспитательного мероприятия по предмету можно представить следующей последовательностью событий:

А) наличие задачи (проблемы) и распределение ролей между участниками ее решения - взаимодействие участников в зависимости от роли - ввод преподавателем в процесс занятия корректирующих условий - оценка результатов обсуждения и подведение итогов игры преподавателем и участниками

Б) наличие задачи (проблемы) и распределение ролей между участниками ее решения - взаимодействие участников в зависимости от роли - ввод преподавателем в процесс занятия корректирующих условий

В) наличие задачи (проблемы) и распределение ролей между участниками ее решения - взаимодействие участников в зависимости от роли - оценка результатов обсуждения и подведение итогов игры преподавателем и участниками

Г) взаимодействие участников в зависимости от роли – распределение ролей - ввод преподавателем в процесс занятия корректирующих условий - оценка результатов обсуждения и подведение итогов игры преподавателем и участниками

4. При организации деловой игры в рамках часа куратора преподавателю следует учесть следующие методологические требования:

А) максимальная приближенность к реальным профессиональным условиям; создание атмосферы поиска и непринужденности;

Б) тщательная подготовка учебно-методической документации; четко сформулированные задачи, условия и правила игры;

В) выявление возможных вариантов решения указанной проблемы; наличие необходимого оборудования

Г) все перечисленные принципы

5. Хорошая тема для дебатов в рамках воспитательного мероприятия должна

А) провоцировать интерес, затрагивая значимые для дебатов проблемы; иметь четкую формулировку

Б) быть сбалансированной и давать одинаковые возможности командам в представлении качественных аргументов

В) стимулировать исследовательскую работу; иметь положительную формулировку для утверждающей стороны

Г) провоцировать интерес, затрагивая значимые для дебатов проблемы; иметь четкую формулировку; быть сбалансированной и давать одинаковые возможности командам в представлении качественных аргументов; стимулировать исследовательскую работу; иметь положительную формулировку для утверждающей стороны

6. Алгоритм использования сравнения в рамках выполнения заданий можно представить следующей схемой

- А) осознание смысла сравнения – знакомство с последовательностью шагов сравнения – обучающийся самостоятельно проводит сравнение – многократное применение новых знаний – перенос на другие ситуации
- Б) осознание смысла сравнения – знакомство с последовательностью шагов сравнения
- В) знакомство с последовательностью шагов сравнения – обучающийся самостоятельно проводит сравнение
- Г) обучающийся самостоятельно проводит сравнение – многократное применение новых знаний – перенос на другие ситуации

*Содержательный элемент 5.* Специфика профессиональной деятельности преподавателя в высшей школе

1. Педагогическая технология, являясь неотъемлемой составляющей профессиональной компетентности педагога, базируется на
  - А) педагогическом сознании
  - Б) педагогической технике
  - В) педагогическом сознании и педагогической технике
  - Г) нет верного варианта
2. Общим и для педагога-практика и педагога-исследователя в методологической культуре является:
  - А) умение выдвинуть предположение и мысленно представить себе последствия его реализации
  - Б) умение распределить решение задачи на шаги в оптимальной последовательности
  - В) обоим требуются умения видеть проблему и соотносить с ней фактический материал
  - Г) Все перечисленные варианты верны
3. К видам педагогической деятельности НЕ относится
  - А) творческая работа
  - Б) воспитательная работа
  - В) методическая работа
  - Г) преподавание
4. Прием чтения лекции, включающий в себя привлечение необычного, яркого эпизода, факта, приковывающего внимание слушателей и заставляющего переживать вместе с преподавателем называется
  - А) Интрига
  - Б) Постановка проблемного вопроса, риторического вопроса
  - В) Сопереживание
  - Г) Юмористическое замечание
5. В содержание методологической культуры педагога-исследователя входят:
  - А) методологическая рефлексия (умение анализировать собственную научную деятельность)
  - Б) способность к научному обоснованию, критическому осмыслению и творческому применению определенных концепций, форм и методов познания, управления, конструирования
  - В) оба варианта верны
  - Д) нет правильного варианта

6. Основными составными частями методологической культуры педагога-практика являются:
- А) проектирование и конструирование учебно-воспитательного процесса
  - Б) осознание, формулирование и творческое решение педагогических задач
  - В) методическая рефлексия
  - Г) все перечисленные варианты верны

7. Объектом труда преподавателя высшей школы являются
- А) обучающиеся
  - Б) преподаватели
  - В) родители
  - Г) администрация

ИД-3 ПК-24. Проводит аудиторные занятия используя учебно-методического обеспечения реализации учебных курсов, дисциплин (модулей) или отдельных видов учебных занятий программ бакалавриата и (или) ДПП.

*Содержательный элемент 1. Основы педагогики высшей школы*

1. Ответ на вопрос «Что нужно сделать, чтобы цель была достигнута?» - это
- А) задачи в методологических характеристиках научного педагогического исследования
  - Б) актуальность в методологических характеристиках научного педагогического исследования
  - В) тема в методологических характеристиках научного педагогического исследования
  - Г) проблема в методологических характеристиках научного педагогического исследования
2. Процедурные задачи научного педагогического исследования можно сформулировать как
- А) проанализировать литературу, охарактеризовать ...
  - Б) обосновать научную проблему
  - В) выявить закономерности
  - Г) определить уровень
3. Ваш выбор методов для проведения научного педагогического исследования будет обусловлен
- А) неоднозначностью протекания педагогических процессов, множественностью факторов, одновременно влияющих на их результаты
  - Б) неповторяемостью педагогических процессов
  - В) как неоднозначностью протекания педагогических процессов, множественностью факторов, одновременно влияющих на их результаты, так и неповторяемостью педагогических процессов
  - Г) нет верного ответа
4. При построении научного педагогического исследования «1 этап. общее ознакомление с проблемой исследования, обоснование ее актуальности, уровня разработанности; определение объекта и предмета, темы исследования; формулирование цели и задач исследования, 2 этап ....., 3 этап – построение гипотезы исследования – теоретической конструкции, истинность которой предстоит доказать, 4 этап – выбор методов исследования; проведение констатирующего эксперимента с целью установления исходного состояния предмета исследования, 5 этап – организация и проведение преобразующего эксперимента, 6

этап – анализ, интерпретация, оформление результатов исследования, 7 этап – выработка практических рекомендаций» на 2 этапе пропущено

- А) анализ исходных данных
- Б) выбор методологии: исходной концепции, опорных теоретических положений, единого, определяющего ход и предполагаемые результаты замысла, исследовательского подхода
- В) проработка литературы по теме
- Г) определение экспериментальной базы

5. Основной задачей научного педагогического исследования является

- А) получение новых знаний о закономерностях образования, его структуре и механизмах, содержании, принципах и технологии
- Б) получение новых знаний о закономерностях образования
- В) получение новых знаний о структуре и механизмах образования
- Г) получение новых знаний о содержании, принципах и технологии образования

6. Научные педагогические разработки имеют своей целью

- А) углубленное изучение отдельных сторон педагогического процесса, вскрытие закономерностей педагогической практики
- Б) создание программ, учебников, пособий, методических рекомендаций
- В) решение отдельные теоретические и практические задачи
- Г) связать науку и практику, фундаментальные исследования и разработки

*Содержательный элемент 2. Теория обучения в высшей школе*

1. Основной задачей перед педагогом при прочтении установочной лекции является

- А) помочь студентам самостоятельно овладеть той или иной учебной дисциплиной
- Б) обобщить информацию по пройденному модулю
- В) помочь подготовить к ГЭК
- Г) обеспечить получение знаний обучающихся в рамках спецкурса

2. Основной задачей перед педагогом при прочтении обзорной лекции является

- А) систематизировать полученные студентами знания, обобщить материал, более глубоко рассмотреть некоторые методологические проблемы, проработать те вопросы курса, которые не были раскрыты в процессе чтения тематических лекций
- Б) обобщить информацию по пройденному модулю
- В) помочь студентам самостоятельно овладеть той или иной учебной дисциплиной
- Г) обеспечить получение знаний обучающихся в рамках спецкурса

3. Основной задачей перед педагогом при прочтении монографической лекции является

- А) систематизация полученных студентами знаний,
- Б) раскрытие определенной темы по одной монографии фундаментального характера, в показе видения проблемы глазами известного ученого, исследователя, педагога-новатора
- В) обобщение информации по пройденному модулю
- Г) обобщение знаний обучающихся в рамках спецкурса

4. При подготовке к лекции-провокации на старших курсах, когда студенты достаточно теоретически подготовлены, включает в ее текст

- А) определенное количество ошибок содержательного или методического характера, маскирует их, чтобы студентам было затруднительно их распознать



- Б) просит студентов на готовый текст составить ошибочное заключение
- В) монографические сведения
- Г) две противоположные позиции на одну тему

5. С точки зрения компетентностного подхода задачи преподавателем на занятие формулируются по принципу

- А) «Успешный обучающиеся знает, умеет, владеет»
- Б) «Должен знать»
- В) «Образовательная цель - основа»
- Г) «Образовательная, воспитательная и развивающая задачи»

6. Изложение эксперимента в рамках проведения лабораторного занятия предполагает

- А) наличие цели, характеристики объекта (испытуемых), описание стимульного материала и хода эксперимента
- Б) качественное и количественное представление данных, желательно обработанных с помощью методов математической статистики
- В) изложение фундаментальных положений, которых придерживались авторы воспроизводимого эксперимента или на которых базируется моделируемая ситуация
- Г) сжатое изложение основных этапов лабораторной работы и является аннотацией к последующему изложению

### *Содержательный элемент 3. Педагогические технологии*

1. Основная задача лектора при проведении проблемной лекции

- А) передать информацию
- Б) приобщить слушателей к объективным противоречиям развития научного знания и способам их разрешения
- В) не столько передать информацию, сколько приобщить слушателей к объективным противоречиям развития научного знания и способам их разрешения
- Г) нет верного ответа

2. При индивидуальном подходе и продуктивном педагогическом общении при разработке заданий и плана занятий преподаватель должен

- А) организовывать занятия так, чтобы студенты постоянно ощущали нарастание сложности выполняемых заданий
- Б) учитывать роль повторения
- В) учитывать уровень подготовки и интересы каждого студента группы, выступая в роли консультанта и не подавляя самостоятельности и инициативы студентов
- Г) осуществлять текущий контроль результатов самостоятельной работы студентов

3. На семинарах решает педагог решает следующие задачи

- А) развитие творческого профессионального мышления и познавательной мотивации
- Б) профессиональное использование знаний в учебных условиях и организация педагогического общения
- В) повторение и закрепление знаний; контроль усвоения материала
- Г) развитие творческого профессионального мышления; познавательной мотивации; профессиональное использование знаний в учебных условиях; организация педагогического общения; повторение и закрепление знаний; контроль усвоения материала

4. Выбор педагогом технологии зависит от

- А) общих целей образования, обучения, воспитания и развития обучающихся и ведущих установок современной дидактики; особенностей содержания и методов данной науки и изучаемого предмета, темы
- Б) цели, задач и содержания материала занятия; времени, отведенного на изучение того или иного материала
- В) уровня подготовленности обучающихся и материальной оснащенности учебного заведения, наличия оборудования, наглядных пособий, технических средств
- Г) все перечисленное. А также уровня владения той или иной технологией преподавателем

5. Традиционную технологию обучения можно представить в виде схемы:

- А) изучение нового – закрепление – контроль – оценка
- Б) изучение нового – оценка
- В) изучение нового – закрепление – контроль
- Г) изучение нового – закрепление – оценка

6. В состав модуля в рамках технологии модульного обучения входит

- А) целевой план действий, банк информации
- Б) целевой план действий, банк информации, методическое руководство по достижению дидактических целей
- В) целевой план действий, методическое руководство по достижению дидактических целей
- Г) нет верного ответа

7. Основные задачи, которые решает преподаватель в рамках применения метода кейса

- А) закрепление знаний, полученных на предыдущих занятиях (после теоретического курса); отработка навыков группового анализа проблем и принятия решений (в рамках тренинговых процедур)
- Б) отработка навыков практического использования концептуальных схем и ознакомление со схемами анализа практических ситуаций (в ходе семинарских занятий, в процессе основного курса подготовки); экспертиза знаний, полученных студентами в ходе теоретического курса (в конце программы обучения)
- В) отработка навыков практического использования концептуальных схем и ознакомление со схемами анализа практических ситуаций (в ходе семинарских занятий, в процессе основного курса подготовки); экспертиза знаний, полученных студентами в ходе теоретического курса (в конце программы обучения); закрепление знаний, полученных на предыдущих занятиях (после теоретического курса); отработка навыков группового анализа проблем и принятия решений (в рамках тренинговых процедур)
- Г) нет верного варианта ответа

8. Познавательные задачи при проведении проблемной лекции

- А) должны быть доступны по своей трудности для студентов
- Б) должны учитывать познавательные возможности обучаемых
- В) должны быть в русле изучаемого предмета и быть значимы для усвоения нового материала
- Г) должны быть доступны по своей трудности для студентов, они должны учитывать познавательные возможности обучаемых, лежать в русле изучаемого предмета и быть значимы для усвоения нового материала

9. Какие задачи может решать педагог при проведении дискуссии

- А) задачи по отношению к обсуждаемой проблеме
- Б) задачи по отношению к группе в целом
- В) задачи по отношению к каждому участнику
- Г) задачи по отношению к обсуждаемой проблеме, по отношению к группе в целом, по отношению к каждому участнику

*Содержательный элемент 4. Процесс воспитания в высшей школе*

1. Куратор учебной группы на старших курсов выполняет следующие задачи воспитательной работы

- А) содействует сплочению группы, оказывает организационно-педагогическую помощь студентам
- Б) содействует в организации эффективной самостоятельной работы студентов и выполняет контролирует ход ее выполнения
- В) координирует требования и усилия преподавателей, работающих на курсе, осуществляет индивидуальную и групповую работу со студентами
- Г) все перечисленное

2. К числу основных педагогических умений при непосредственном воздействии на студентов можно отнести

- А) анализировать и оценивать педагогические ситуации; изучать студента в отдельности и коллектив в целом
- Б) планировать воспитательную работу и организовывать студентов
- В) воздействовать на студентов словом, убеждать
- Г) анализировать и оценивать педагогические ситуации; изучать студента в отдельности и коллектив в целом; планировать воспитательную работу и организовывать студентов; воздействовать на студентов словом, убеждать

3. При формировании плана воспитательной работы необходимо учитывать следующие основные направления

- А) профессиональное и гражданское воспитание
- Б) нравственное и эстетическое воспитание
- В) правовое и трудовое воспитание
- Г) конкретный вуз, учитывая свой профиль, кроме основных направлений, перечисленных выше, может выделять и специфические направления

4. Алгоритм решения педагогической воспитательной задачи можно представить следующим образом:

- А) исследование причин возникновения проблемы - построение прогноза дальнейшего развития системы - поиск решения, выхода из затруднительной ситуации в конкретных условиях
- Б) построение прогноза дальнейшего развития системы - поиск решения, выхода из затруднительной ситуации в конкретных условиях
- В) исследование причин возникновения проблемы - поиск решения, выхода из затруднительной ситуации в конкретных условиях
- Г) нет верного ответа

5. К воспитательным методам повседневного общения, которые использует педагог в своей работе, можно отнести

- А) самоанализ, самокритика, самопознание, самоочищение, самовоспитание, самообучение, самообладание, самоограничение, самоторможение, самонаказание
- Б) коллективная перспектива, коллективная игра
- В) методы уважения личности обучающегося, педагогическое требование, убеждение, обсуждение разных вопросов, понимание как прием убеждения, доверие, побуждение, сочувствие, предупреждение как прием убеждения, критика, конфликтные ситуации и способы их решения
- Г) коллективные требования и традиции, самоуправление, соревнование

6. Проектирование воспитывающих ситуаций будет успешным, если будут педагогом соблюдены следующие условия

- А) ситуации не должны быть надуманными
- Б) они носят актуально проблемный характер для обучающегося
- В) ситуации могут быть самые разные в процессе включения ребенка в деятельность, общение, игру
- Г) ситуации не должны быть надуманными, носят актуально проблемный характер для обучающегося, могут быть самые разные в процессе включения ребенка в деятельность, общение, игру

*Содержательный элемент 5. Специфика профессиональной деятельности преподавателя в высшей школе*

1. При формировании задач развития познавательной сферы обучающихся преподавателю необходимо учесть:

- А) Оценку уровня мотивированности и готовности студентов к освоению нового материала, принятие мер по усилению учебной мотивации
- Б) Демонстрацию в ходе преподавания дисциплины ее прагматической ценности как возможного источника материального благополучия, работающего в данной области
- В) Подбор для практических занятий и упражнений задач, решение которых требует не только предметных знаний, но и развивает общий интеллект обучающихся, их умение решать целые классы задач, перенося знания из одной предметной области в другие
- Г) Перечисленные выше, а так же важность, научной значимости, престижности и перспективности разработок по преподаваемой дисциплине

2. При формировании задач педагогического контролю преподавателю необходимо учесть:

- А) Обоснованный выбор форм и способов осуществления текущего, рубежного и итогового контроля качества усвоения дисциплины, позволяющих объективно судить о достижении намеченных на каждом этапе результатов обучения и воспитания; составление задач, упражнений, тестов по отдельным темам изучаемой дисциплины для диагностики качества усвоения материала
- Б) Широкое использование всего арсенала средств педагогического контроля для стимулирования учебной деятельности студентов и достижения целей учебно-воспитательного процесс; планирование и организация педагогического контроля в условиях использования единой системы зачетных единиц (кредитов)
- В) Обоснованный выбор форм и способов осуществления текущего, рубежного и итогового контроля качества усвоения дисциплины, позволяющих объективно судить о достижении намеченных на каждом этапе результатов обучения и воспитания; составление задач, упражнений, тестов по отдельным темам изучаемой дисциплины для диагностики качества усвоения материала; широкое использование всего арсенала средств педагогического

контроля для стимулирования учебной деятельности студентов и достижения целей учебно-воспитательного процесса; планирование и организация педагогического контроля в условиях использования единой системы зачетных единиц (кредитов)

Г) нет верного варианта

3. К задачам педагога, связанным с методами обучения, относятся

А) Обоснование выбора методов преподавания дисциплины с учетом всех факторов эффективности учебной деятельности; широкое использование активных методов обучения

Б) Прогнозирование возможных и учет типичных затруднений студентов в ходе освоения учебного материала

В) Структурирование и психологически грамотное преобразование научного знания в учебный материал

Г) Формулирование целей преподавания дисциплины в диагностируемой форме (промежуточных и финальных) в условиях традиционного обучения и при введении единой системы зачетных единиц (кредитов)

4. Этапы решения краткосрочных педагогических задач можно представить следующим образом

А) Восприятие и осмысление задачи – поиск и составление плана решения – выполнение плана решения – проверка и оценка степени достижения цели – коррекция решения, формулирование новых задач

Б) Восприятие и осмысление задачи – поиск и составление плана решения – выполнение плана решения – проверка и оценка степени достижения цели

В) Восприятие и осмысление задачи – поиск и составление плана решения – выполнение плана решения – коррекция решения, формулирование новых задач

Г) Восприятие и осмысление задачи – поиск и составление плана решения – коррекция решения, формулирование новых задач

5. На этапе осмысления учебной краткосрочной педагогической задачи происходит

А) чтение или составление описания ситуации

Б) анализ ситуации самостоятельно или с преподавателем и студентами, формулирование педагогических проблем, доопределение условия задачи, постановка основной педагогической цели для каждой педагогической проблемы для достижения «здесь и сейчас» на основе имеющихся знаний и знаний, полученных в результате обращения к педагогической литературе, к преподавателю, к сокурсникам и другим лицам, в результате совместной учебно-педагогической деятельности

В) описание, устное или решение письменное, последовательности педагогических действий взаимодействия с воспитанниками в предметной среде – речевых, эмоциональных, физических (предметных) в форме проигрывания действий

Г) составление подробного плана действий воспитателя на день, неделю; внесение корректив в планы работы воспитателя на месяц, квартал, год или отыскание в названных планах необходимых (возможно, и достаточных) мероприятий

6. Преподавателю, при формулировании тактических задач, необходимо учитывать, что они

А) сохраняют свою направленность на итоговые результаты воспитания и образования учащихся, приуроченные к какому-либо этапу решения стратегических задач

Б) отражают общую цель воспитания, формируются в виде некоторых эталонных представлений о качествах человека

В) отражают текущие, ближайшие, встающие перед педагогом в каждый отдельно взятый момент педагогической деятельности

Г) задаются извне, вытекают из объективной потребности общественного развития, определяют исходные цели и конечные результаты педагогической деятельности

**ПК -25 Способен решать задачи в области развития науки, техники и технологии с учетом нормативного правового регулирования в сфере интеллектуальной собственности**

ИД-1ПК-25. Решает задачи в области развития науки, техники и технологии с учетом нормативного правового регулирования в сфере интеллектуальной собственности.

*Содержательный элемент 1.* Понятие интеллектуальной собственности и объектов патентного права в области развития науки, техники и технологии в рамках правового регулирования

1. Результаты интеллектуальной деятельности и приравненные к ним средства индивидуализации юридических лиц, товаров, работ, услуг и предприятий, которым предоставляется правовая охрана – это...

- 1) товарный знак
- 2) интеллектуальный капитал
- 3) интеллектуальная собственность

2. К объектам интеллектуальной собственности относятся:

- 1) товары
- 2) услуги
- 3) секреты производства (ноу-хау)

3. Какой из объектов не является объектом интеллектуальной собственности:

- 1) селекционное достижение
- 2) предприятие как имущественный комплекс
- 3) секрет производства (ноу-хау)

4. К другим объектам, созданным в результате деятельности, приравнивающейся к интеллектуальной, относятся:

- 1) товарный знак +
- 2) фирменные обозначения
- 3) литературные произведения

5. Что не входит в сферу права интеллектуальной собственности:

- 1) авторское право
- 2) право промышленной собственности
- 3) все входит

*Содержательный элемент 2.* Понятие авторского права и смежных прав в рамках правового регулирования в сфере интеллектуальной собственности

1. К объектам смежных прав относятся:

- 1) произведения, созданные двумя и более авторами

- 2) перевод
- 3) фонограмма

2. Авторские права на все виды программ для ЭВМ, которые могут быть выражены на любом языке и в любой форме, включая исходный текст и объектный код, охраняются так же, как авторские права на ....

- 1) полезные модели;
- 2) произведения литературы;
- 3) изобретения;

3. Знак охраны авторского права помещается на каждом экземпляре произведения и состоит из следующих элементов:

- 1) латинской буквы "С" в окружности;
- 2) букв "ТМ" в окружности
- 3) года первого опубликования произведения;

4. Авторство, имя исполнителя и неприкосновенность исполнения охраняются ...

- 1) в течение 50 лет;
- 2) в течение 70 лет;
- 3) бессрочно

5. Соавторство возникает в случае:

- 1) создания произведения одним автором
- 2) создания произведения творческим трудом двух и более авторов
- 3) создания произведения одним автором с использованием технической помощи другого лица

*Содержательный элемент 3.* Структура и состав заявочных материалов на объекты промышленной собственности в рамках нормативного правового регулирования в сфере интеллектуальной собственности

1. В состав заявки на изобретение входят:

- 1) ходатайство о проведении экспертизы по существу
- 2) реферат
- 3) ходатайство о проведении формальной экспертизы

2. В состав заявки на полезную модель входят:

- 1) ходатайство о проведении формальной экспертизы
- 2) формула полезной модели
- 3) ходатайство о проведении экспертизы по существу

3. Автор – это:

- 1) лицо, которое предоставило денежные средства для создания произведения;  
лицо, которое предоставило технические средства, используемые в процессе создания произведения
- 2) юридическое лицо, работники которого создали произведение
- 3) физическое лицо, творческим трудом которого создано произведение

4. В состав заявки на изобретение входят:

- 1) ходатайство о проведении экспертизы по существу

- 2) описание изобретения
- 3) ходатайство о проведении формальной экспертизы

5. Подача заявки на получение патента осуществляется:

- 1) в Правительство РФ
- 2) в налоговые органы
- 3) в Патентное ведомство РФ

ИД-2ПК-25. Использует нормативную документацию и информацию в сфере интеллектуальной собственности

*Содержательный элемент 1. Виды патентно-технической документации и информации*  
информацию в сфере интеллектуальной собственности

1. Интеллектуальная собственность регулируется...

- 1) административным законодательством
- 2) уголовным законодательством
- 3) гражданским законодательством

2. Особую категорию представителей по патентным делам составляют патентные:

- 1) доверенные
- 2) поверенные
- 3) служащие

3. Что является основополагающим источником права интеллектуальной собственности:

- 1) конституция РФ
- 2) закон РФ «Об авторском праве и смежных правах»
- 3) патентный закон РФ

4. Публикация сведений о выдаче патента на изобретения, полезные модели и промышленные образцы производится:

- 1) в Собрании законодательства РФ
- 2) в официальном бюллетене
- 3) в Вестнике Арбитражного суда

5. Введение ограничений, касающихся отдельных авторских имущественных прав может содержаться:

- 1) только в Конституции
- 2) в постановлении правительства
- 3) только в Гражданском кодексе

*Содержательный элемент 2. Объекты и источники авторского права и смежных прав в сфере интеллектуальной собственности*

6. К объектам авторского права относятся:

- 1) новые сорта растений
- 2) музыкальные произведения
- 3) открытия



7. К объектам авторского права относятся:

- 1) базы данных
- 2) идеи
- 3) концепции

8. К объектам авторского права относятся:

- 1) изобретения
- 2) монографии; научные статьи
- 3) полезные модели

9. Какой объект не относится к объектам смежных прав:

- 1) исполнение
- 2) передача кабельного вещания
- 3) товарный знак

10. Соавторство возникает в случае ...

- 1) создания произведения одним автором
- 2) создания произведения творческим трудом двух и более авторов
- 3) создания произведения одним автором с использованием технической помощи другого лица

*Содержательный элемент 3. Объекты и источники промышленной собственности в области развития науки, техники и технологий для оформления патентных прав*

1. К объектам права промышленной собственности относятся:

- 1) чертежи
- 2) изобретения
- 3) компьютерные программы

2. К объектам права промышленной собственности относятся:

- 1) научные статьи
- 2) промышленные образцы
- 3) дипломные работы

3. К объектам права промышленной собственности относятся:

- 1) полезные модели
- 2) товары, работы, услуги
- 3) идеи

4. Технические решения, относящиеся к устройству, охраняются в качестве:

- 1) изобретений
- 2) товарных знаков
- 3) полезных моделей

5. Полезной моделью, как объектом промышленной собственности может быть только:

- 1) устройство
- 2) вещество
- 3) способ

ИД-3ПК-25. Применяет знания патентной нормативной документации и патентно-технической информации для решения задач в области развития науки, техники и технологии с учетом нормативного правового регулирования в сфере интеллектуальной собственности

*Содержательный элемент 1. Условия патентоспособности объектов промышленной собственности*

1. К условиям патентоспособности изобретения относятся ...

- 1) творческая идея
- 2) только новизна и промышленная применимость
- 3) новизна, изобретательский уровень и промышленная применимость

2. К условиям патентоспособности полезной модели относятся ...

- 1) только новизна
- 2) новизна и промышленная применимость
- 3) новизна и изобретательский уровень

3. К условиям патентоспособности промышленного образца относятся ...

- 1) только оригинальность
- 2) новизна, оригинальность и промышленная применимость
- 3) новизна и изобретательский уровень

4. Объекты для патентования промышленного образца, отвечающие условию патентоспособности – это:

- 1) объекты архитектуры промышленных сооружений
- 2) конструкторское решение изделия, обусловленное исключительно его техническими функциями
- 3) художественно-конструкторское решение изделия, определяющее его внешний вид

5. Какие типовые признаки характеризуют устройство, как объект изобретения:

- 1) наличие узлов, деталей, элементов
- 2) последовательность действий
- 3) приспособления, применяемые для выполнения действий

6. Можно ли назвать полезную модель «малым изобретением»?

- 1) можно назвать полезную модель «малым изобретением»
- 2) нельзя назвать полезную модель «малым изобретением»
- 3) можно, но только если это будет «способ»

*Содержательный элемент 2. Правовая охрана объектов авторского права и смежных прав с использованием знаний патентной нормативной документации и нормативного правового регулирования в сфере интеллектуальной собственности*

1. Нормами института авторского права и смежных прав регулируются:

- 1) имущественные, а также связанные с ними личные неимущественные отношения, возникающие в связи с созданием, правовой охраной и использованием изобретений, полезных моделей и промышленных образцов

- 2) отношения, связанные с регистрацией, правовой охраной и использованием исключительных прав на фирменные наименования, товарные знаки, знаки обслуживания, а также географические указания
- 3) отношения, возникающие в связи с созданием и использованием произведений науки, литературы и искусства, исполнений, фонограмм, передач организаций эфирного и кабельного вещания

**2. Основными нормативными актами, регулирующими отношения в сфере авторского права, являются законы РФ**

- 1) «Закон об авторском праве и смежных правах», «О средствах массовой информации», «О правовой охране программ для ЭВМ ...»
- 2) «О товарных знаках ...»
- 3) «Патентный закон РФ», «Об архитектурной деятельности ...»

**3. Отношения, возникающие в связи с созданием и использованием произведений науки, литературы и искусства, охраняются ...**

- 1) авторскими правами
- 2) патентными правами
- 3) вещественными правами

**4. Охрана права авторства, права на имя и права на защиту репутации автора после его смерти осуществляется ...**

- 1) его наследниками или специально уполномоченным органом РФ
- 2) товарищем по «цеху»
- 3) общественной организацией

**5. Право интеллектуальной собственности состоит из основных разделов:**

- 1) авторское право и смежные права
- 2) авторское право, смежные права и право промышленной собственности
- 3) авторское право, право промышленной собственности, патентное право

*Содержательный элемент 3. Оформление прав на объекты промышленной собственности с использованием патентной нормативной документации и с учетом нормативного правового регулирования в сфере интеллектуальной собственности*

**1. Подача заявки в соответствующие органы и выдача ... необходимы для возникновения исключительных прав на изобретение:**

- 1) свидетельства
- 2) патента
- 3) справки

**2. Какой из нормативных правовых актов включает часть 4 «Интеллектуальная собственность»:**

- 1) Закон «О коммерческой тайне»
- 2) Гражданский процессуальный кодекс;
- 3) Гражданский кодекс Российской Федерации;

**3. Подача заявки на получение патента осуществляется в:**

- 1) Правительство РФ

- 2) налоговые органы
- 3) Патентное ведомство РФ

4. Патент на изобретение, полезную модель или промышленный образец может быть признан недействительным в течение срока его действия в случаях:

- 1) выдачи патента с нарушением условий
- 2) несоответствия изобретения полезной модели или промышленного образца условиям патентоспособности
- 3) других случаях

**5. Патентообладатель вправе использовать запатентованный объект, запрещать или разрешать другим лицам осуществлять использование – в этом и состоит ...**

- 1) *исключительное право*
- 2) личное право
- 3) неимущественное право

**6. Патентное право призвано защищать \_\_\_\_, создающих не менее ценные объекты, чем материальные вещи**

- 1) *изобретателей*
- 2) юридических лиц
- 3) руководителей организаций

**7. Патент на изобретение действует в течение \_\_\_\_ лет, считая с даты подачи заявки в патентное ведомство**

- 1) 20
- 2) 25
- 3) 30

**ПК-26 Способен разрабатывать физические и математические модели, проводить теоретические и экспериментальные исследования процессов, явлений и объектов, относящихся к механизации, сельскохозяйственного производства**

ИД 1 ПК-26 Демонстрирует знания методик проведения научных исследований, определения объекта и предмета исследований

*Содержательный элемент 1. Обоснование выбора вида математического моделирования.*

1. Какой вид математического моделирования предпочтительнее использовать для моделирования сложных производственных процессов?

Аналитическое моделирование.

Имитационное моделирование.

Сложность производственного процесса не влияет на выбор вида моделирования.

Математическое моделирование не используют для моделирования сложных производственных процессов

2. Какой метод моделирования предпочтительнее применить для апробации уже готовых проектных решений?

Аналитическое моделирование.

Имитационное моделирование.

Предметное моделирование.  
Расчетное моделирование.

3. Имитационное моделирование - это:  
процесс построения и изучения физических моделей.  
процессы функционирования системы, которые записываются в виде некоторых функциональных соотношений (алгебраических, дифференциальных, интегральных уравнений).  
процесс построения и изучения математических моделей.  
процесс построения и изучения материальных моделей.

4. При использовании имитационного моделирования основной его функцией является:  
функция анализа систем.  
функция синтеза систем.  
основных функций нет.  
функция расчета систем.

*Содержательный элемент 2. Этапы разработки имитационной модели.*

1. Процесс моделирования является:  
двухэтапным циклом.  
трехэтапным циклом.  
четырёхэтапным циклом.  
нециклическим процессом.

2. На каком этапе моделирования происходит уяснение целей моделирования?  
На третьем.  
На втором.  
На первом.  
На четвертом.

3. Наличие некоторых исходных данных об объекте-оригинале необходимо на этапе:  
построения модели.  
изучения модели.  
переноса знаний с модели на объект-оригинал.  
проверки и применения знаний.

4. Использование знаний, полученных в процессе моделирования, происходит на этапе:  
построения модели.  
изучения модели.  
переноса знаний с модели на объект-оригинал.  
проверки и применения знаний.

*Содержательный элемент 3. Выбор инструментальных средств программной реализации имитационных моделей*

1. Общецелевая система моделирования GPSS предназначена для:  
аналитического моделирования.  
имитационного моделирования.

комбинированного моделирования.  
проведения регрессионного анализа.

2. Представление существенных свойств и признаков объекта моделирования в выбранной форме называется:  
систематизацией.  
моделированием.  
формализацией.  
прогнозированием.

3. Моделирование, которое предполагает представление модели в виде некоторого формализованного алгоритма - компьютерной программы, называется:  
имитационное.  
смешанное.  
аналитическое.  
материальное.

ИД 2 ПК-26 Проводит теоретические и экспериментальные исследования в области механизации, сельскохозяйственного производства с использованием известных методик

*Содержательный элемент 1.* Моделирование систем массового обслуживания в среде GPSS World.

**1. Первоочерёдность обслуживания заявок в системах массового обслуживания организована по принципу:**

«первая пришла – первая обслужена».  
«последняя пришла – первая обслужена».  
заявки с более высоким приоритетом.  
все ответы верны.

2. Какие из перечисленных целей можно отнести к целям моделирования?  
Прогноз поведения объекта при новых режимах.  
Подбор сочетания и значений факторов.  
Проверка различного рода гипотез.  
Все варианты верны.

3. Почему процесс моделирования носит циклический характер?  
В процессе моделирования производится уточнение исходных данных и с каждым циклом модель совершенствуется.  
Разные циклы процесса моделирования необходимы для определения функционирования отдельных элементов модели.  
Циклическость исследования модели позволяет получить графические зависимости функционирования элементов модели в функции времени.  
Все ответы правильно отражают циклический характер процесса моделирования.

*Содержательный элемент 2.* Моделирование случайных величин и случайных событий в GPSS-моделях.

1. В модели за единицу модельного времени принята 1 минута, через сколько минут завершится моделирование, если сегмент время имеет следующую запись:

```
GENERATE 360
```

```
TERMINATE 1
```

```
START 10
```

Через 1 минуту.

Через 10 минут.

Через 360 минут.

Через 3600 минут

2. В модели за единицу модельного времени принята 1 минута, через сколько минут завершится моделирование, если сегмент время имеет следующую запись:

```
GENERATE 60
```

```
TERMINATE 1
```

```
START 8
```

Через 1 минуту.

Через 8 минут.

Через 60 минут.

Через 480 минут

3. Какая управляющая карта может использоваться для моделирования установившегося режима работы оборудования?

Карта CLEAR.

Карта RESET.

Карта START.

Карта END.

*Содержательный элемент 3. Моделирование многоканальных устройств.*

1. Какие действия реализуют блоки ENTER и LEAVE в системе GPSS?

Ожидание транзактов в очереди на обслуживание и занятие одноканального аппарата обслуживания, когда подходит очередь.

Сохранение занятости одноканального устройства во время обслуживания.

Занятие и освобождение канала обслуживания одноканального устройства.

Занятие и освобождение каналов обслуживания многоканального устройства.

2. Назначение карты STORAGE в системе GPSS:

собирать транзакты в партии.

обнулять генератор случайных чисел.

собирать информацию о моделировании и формировать стандартный отчет.

задавать емкость многоканального устройства.

3. Операнд А блока ENTER определяет:

номер или имя многоканального устройства.

среднее время задержки транзакта на обслуживании.

число собираемых в партию транзактов.

емкость многоканального устройства.

4. Операнд А блока LEAVE определяет:

номер или имя многоканального устройства.  
среднее время задержки транзакта на обслуживании.  
число собираемых в партию транзактов.  
емкость многоканального устройства.

ИД 3 ПК-26 Анализирует результаты проведенных научных исследований и формулирует выводы

*Содержательный элемент 1.* Разработка и использование имитационных моделей со сложной структурой каналов обслуживания.

1. Запись модели на языке программирования, приспособленном для программирования моделирующих алгоритмов, называется:  
численным представлением модели.  
проведением машинного эксперимента с моделью.  
трансляцией модели.  
программной реализацией модели.

2. Если результат связан с признаками сходства оригинала и модели, то это дает основания при моделировании проводить этап:  
построения модели.  
изучения модели.  
переноса знаний с модели на объект-оригинал.  
проверки и применения знаний.

3. Концептуальная модель это:  
текстовое описание объекта моделирования с числовыми данными.  
компьютерная программа для моделирования определенного процесса.  
уравнение регрессии.  
типовое дифференциальное уравнение.

4. Признание признака объекта существенным при построении его концептуальной модели зависит от:  
цели моделирования.  
стоимости объекта.  
размера объекта.  
количества признаков.

*Содержательный элемент 2.* Приемы конструирования GPSS-моделей

1. Последовательность выполнения моделирования:  
цель, объект, модель, метод, алгоритм, программа, эксперимент, анализ, уточнение.  
объект, цель, модель, эксперимент, программа, анализ, тестирование.  
цель, модель, объект, алгоритм, программа, эксперимент, уточнение выбора объекта.  
программа, эксперимент, анализ, уточнение, цель, объект, модель, метод, алгоритм.

2. Каким способом можно промоделировать работу оборудования на предприятии одновременно за две смены продолжительностью по 8 часов каждая:  
в сегменте «время» указать общее время двух смен и дать один старт.



в сегменте «время» указать время одной смены и дать два старта.  
в сегменте «время» указать время одного часа и дать 16 стартов.  
можно применить все указанные способы.

3. Чтобы промоделировать работу оборудования на предприятии отдельно только во вторую смену продолжительностью 8 часов, учитывая, что в первую смену предприятие тоже работало, необходимо в сегменте «время» указать:  
время одной смены, дать один старт, ввести карту RESET и снова дать один старт.  
время одной смены и дать два старта.  
время одного часа и дать 8 стартов.  
время одной смены, дать один старт, ввести карту RESET и дать два старта.

*Содержательный элемент 3.* Применение метода планирования эксперимента и имитационных моделей при поиске оптимальных решений задачи.

1. В каких случаях можно применить систему моделирования GPSS для решения оптимизационных задач?

При проведении многократных прогонов имитационной модели на ЭВМ.

При применении специальных оптимизационных алгоритмов.

При применении методов теории планирования эксперимента.

Во всех перечисленных случаях.

2. Практическое использование модели и результатов моделирования для будущего исследования, управления объектом или его проектирования называется:

реализацией модели.

оценкой адекватности модели.

исследование модели.

трансляцией модели.

3. В каком случае модель адекватна объекту:

если результаты моделирования подтверждаются.

если результаты моделирования не подтверждаются.

если модель тождественна объекту.

любая модель не может быть адекватна объекту.